

SULIT



UNIVERSITI TUN HUSSEIN ONN MALAYSIA

**PEPERIKSAAN AKHIR
SEMESTER I
SESI 2010/2011**

NAMA KURSUS	:	PENGAUTOMATAN INDUSTRI
KOD KURSUS	:	BBT 3843
PROGRAM	:	SARJANA MUDA PENDIDIKAN TEKNIK DAN VOKASIONAL
TARIKH PEPERIKSAAN	:	NOVEMBER / DISEMBER 2010
JANGKA MASA	:	2 JAM 30 MINIT
ARAHAN	:	JAWAB MANA-MANA LIMA SOALAN SAHAJA

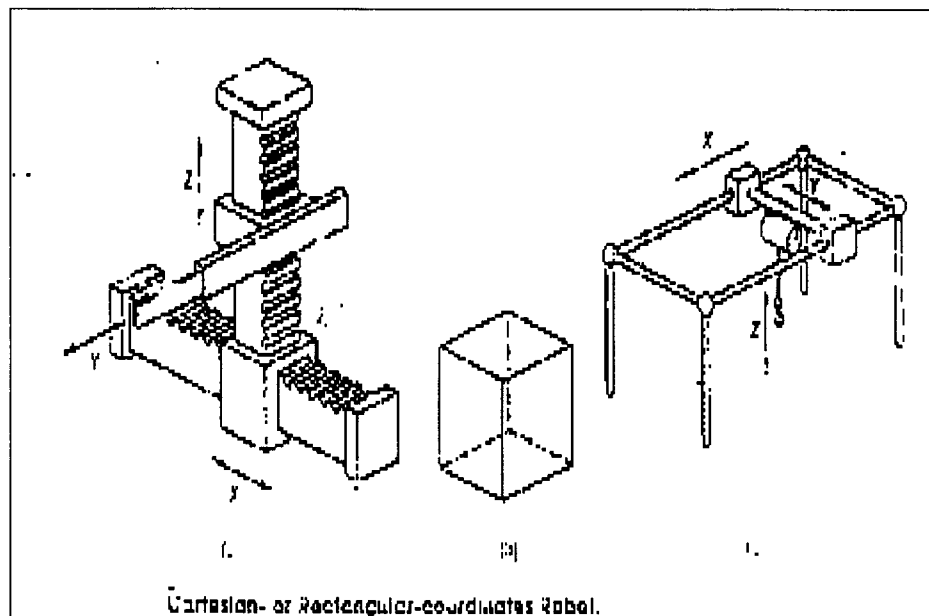
KERTAS SOALAN INI MENGANDUNGI 9 MUKA SURAT

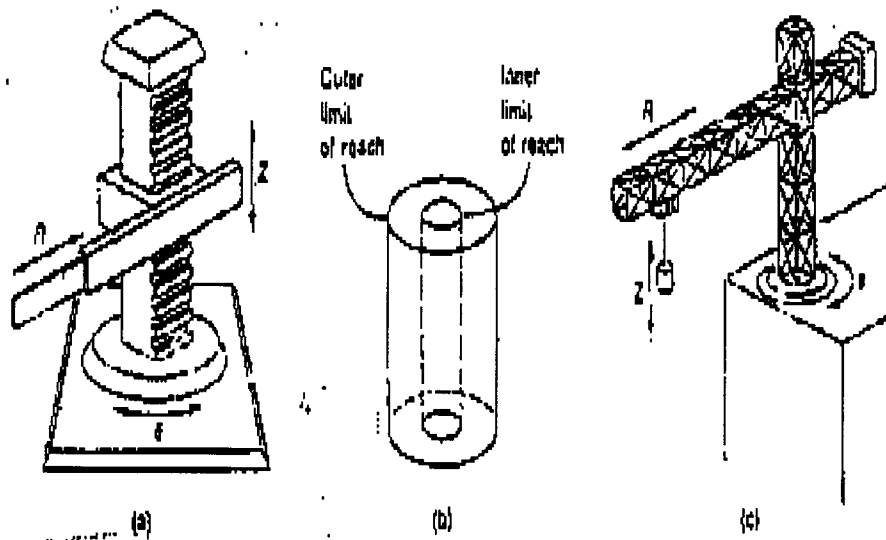
SULIT

JAWAB LIMA (5) SOALAN SAHAJA**SOALAN 1**

- (a) Berikan TIGA (3) komponen asas bagi Robot Industri. (3 markah)
- (b) Sendi mengawal pergerakan relatif antara link input dan link output. Hampir kesemua robot industri menggunakan sendi mekanikal bagi diklasifikasikan dalam salah satu daripada 4 jenis link. Nyatakan EMPAT (4) jenis sendi yang anda ketahui. (4 markah)
- (c) Berdasarkan jenis actuator atau sumber tenaga yang digunakan untuk menggerakkan sendi robot, robot dikelaskan kepada tiga iaitu robot elektrik, hidraulik dan pneumatik. Terangkan. (6 markah)

(d)

**Rajah 1(a) Robot Koordinat Cartesian**



Cylindrical-coordinate Robot.

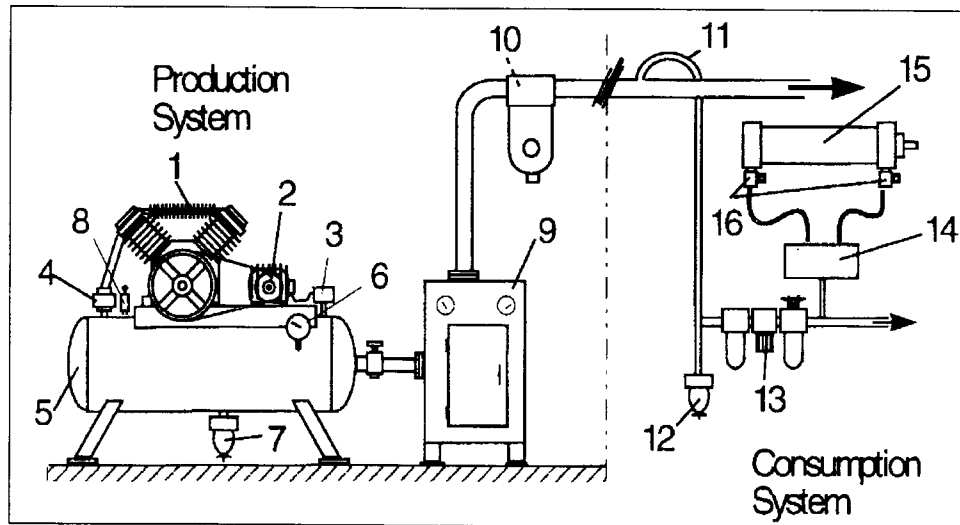
Rajah 1(b) Robot Koordinat Silinder

Rajah 1(a) dan rajah 1(b) menunjukkan antara jenis robot industri yang digunakan pada ruang kerja. Bezakan dan nyatakan kebaikan dan keburukan setiap robot ini.

(7 markah)

SOALAN 2

- (a) Berikan 2 contoh industri yang menggunakan sistem pneumatik. (2 markah)
- (b) Nyatakan kebaikan dan keburukan sistem pneumatik. (8 markah)
- (c) Rajah 1 di bawah menunjukkan sistem pneumatik asas.



Rajah 2 : Sistem Pneumatik Asas

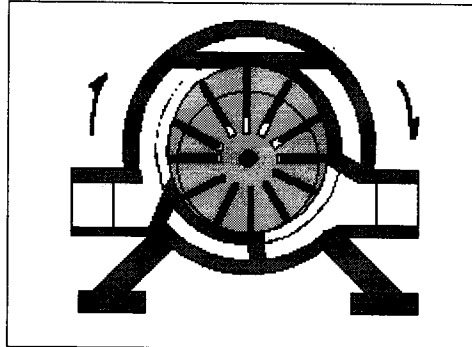
- (i) Sistem pneumatik asas, ditunjukkan dalam Rajah 2, terdiri daripada dua bahagian utama iaitu penghasilan dan sistem pengedaran angin dan sistem penggunaan angin. Labelkan SEPULOH (10) sahaja komponen-komponen yang terdapat pada kedua-dua bahagian tersebut yang bertanda 1 hingga 16. (10 markah)

SOALAN 3

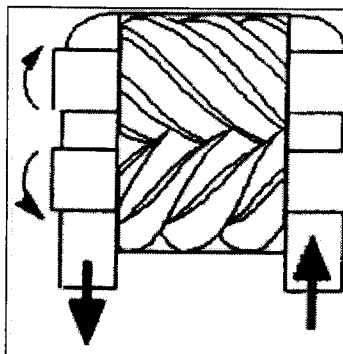
- (a) Senaraikan LIMA (5) kegunaan udara termampat. (5 markah)
- (b) simbol komponen pneumatik di bawah mengikut piawai ISO 1219.
- (i) Pemampat (*Compressor*)
 - (ii) Alat pelincir (*Lubricator*)
 - (iii) Penapis (*Filter*)

(6 markah)

(c)



Rajah 3 (a) Pemampat Ram Gelangsar



Rajah 3 (b) Pemampat Udara Jenis Skru

Rajah 3 (a) dan (b) di atas merupakan jenis – jenis pemampat Anjakan Positif yang digunakan dalam proses mampatan udara bagi sistem pneumatik. Terangkan secara terperinci.

(9 markah)

SOALAN 4

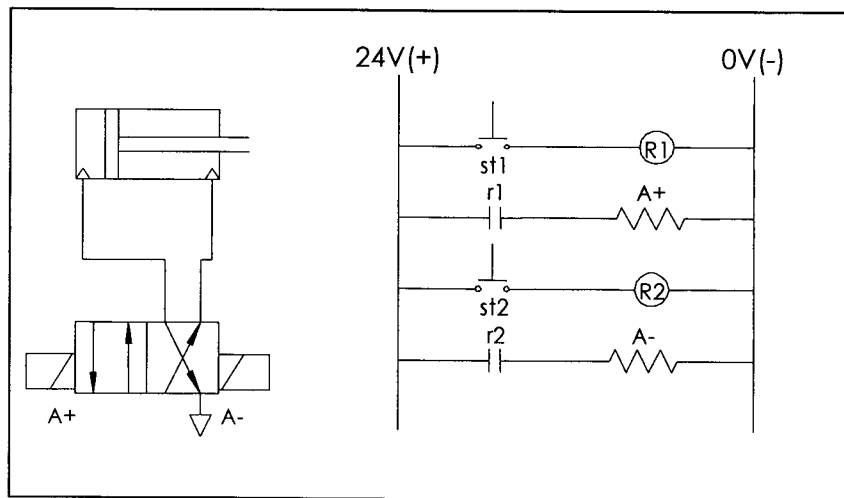
(a) Takrifkan Gambarajah Tetangga.

(5 markah)

(b) Apakah kelebihan penggunaan kawalan elektro – pneumatik berbanding pneumatik.

(5 markah)

(c) Rajah 4 di bawah merupakan gambarajah litar elektro-pneumatik bersama dengan gambarajah tangga bagi satu sistem yang terdiri daripada satu silinder dua tindakan dan satu injap solenoid 4/2. Rod silinder dua tindakan akan keluar apabila suis tekan st1 ditekan dan rod silinder tersebut akan masuk apabila suis tekan st2 ditekan. Terangkan kendalian rajah tangga pada sistem.



Rajah 4 : Litar Tangga

(10 markah)

SOALAN 5

(b) Terangkan fungsi suis dan kaedah pemilihan suis dalam komponen elektro-pneumatik.

(2 markah)

(b) Lukiskan simbol tangga bagi peralatan di bawah:

- (i) Lengah masa (*timer*)
- (ii) Pembilang (*counter*)
- (iii) Penyedut vakum

(6 markah)

(c) Lukiskan simbol bagi injap kendalian elektro-pneumatik (seimbang) pada ruang yang disediakan dibawah:-

SYMBOL	EXPLANATION
	2/2 - way directional control valve, normally open
	3/2 – way directional control valve normally closed
	3/2 – way directional control valve, normally open
	4/2 – way directional control valve Flow from 1 to 2 and from 4 to 3
	5/2 – way directional control valve Flow from 1 to 2 and 4 to 5
	5/3 – way directional control valve Mid position closed

Jadual 5 : Simbol bagi injap kendalian elektro-pneumatik (seimbang)

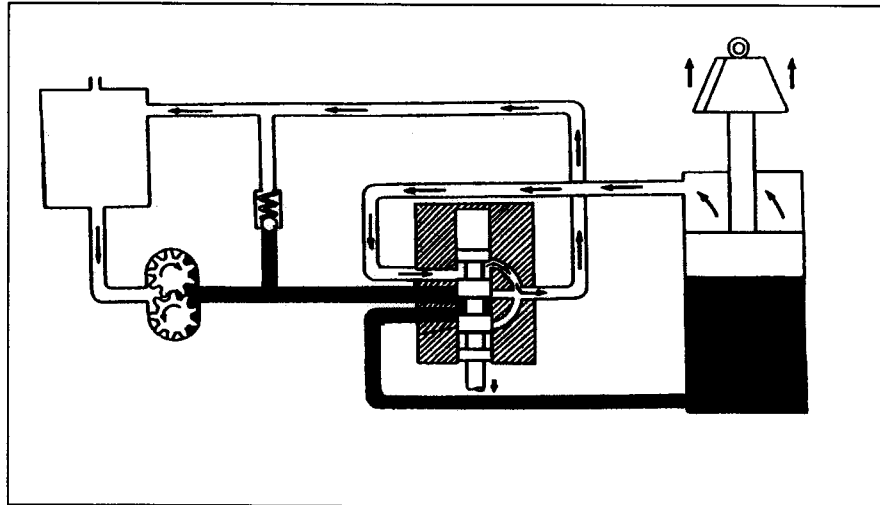
(12 markah)

SOALAN 6

- (a) Berikan DUA (2) contoh jentera dan mesin yang menggunakan sistem hidraulik.

(3 markah)

- (b)



Rajah 6: Litar sistem pusat terbuka

Rajah 6 menunjukkan sebuah litar sistem pusat terbuka. Terangkan operasi kendalian serta kebaikan dan keburukan sistem pusat terbuka.

(8 markah)

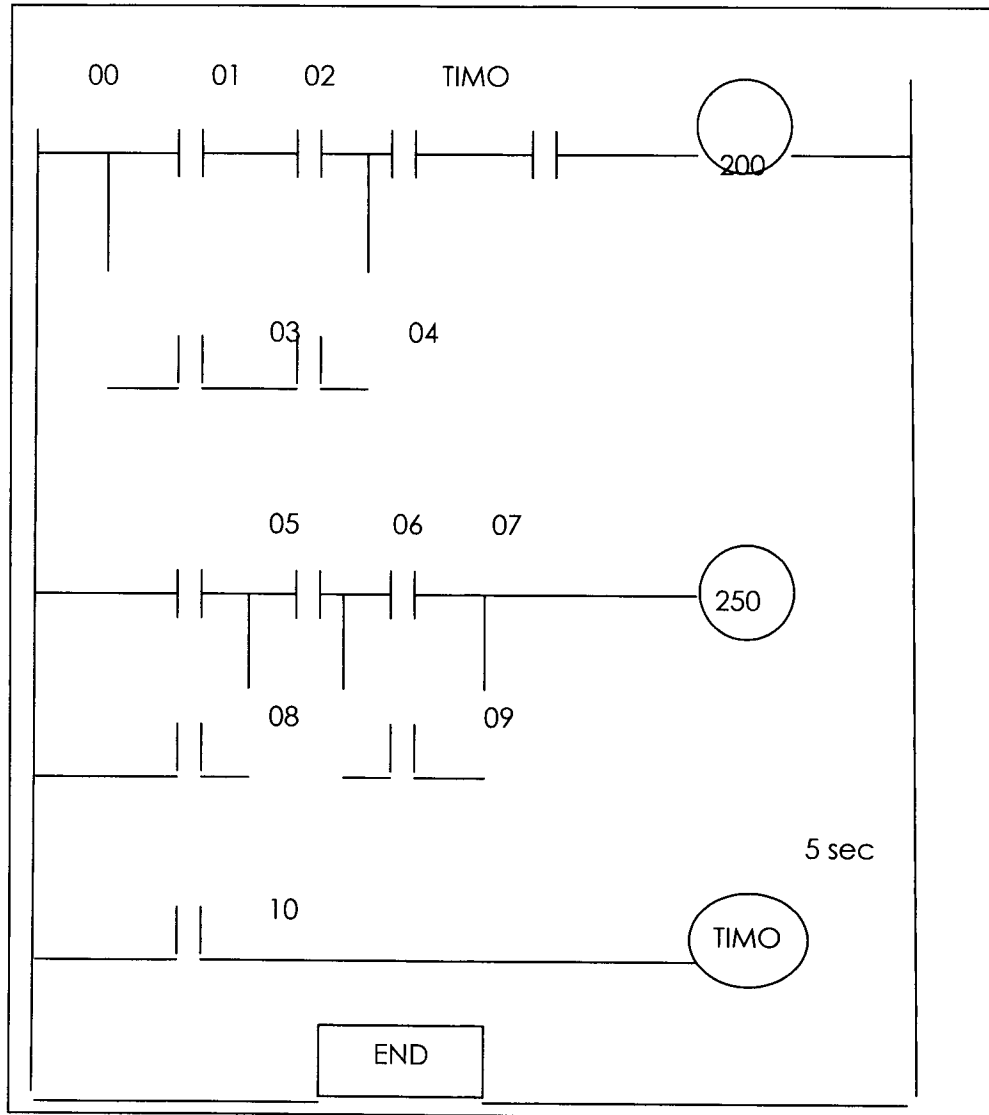
- (c) Terangkan Litar kawalan kadar alir sistem hidraulik yang berikut:

- (i) Litar "metering-in"
- (ii) Litar "metering-out"
- (iii) Litar "bleed-off"

(12 markah)

SOALAN 7

- (a) i. Apakah fungsi Arithmetic logic unit (ALU).
 ii. Rajah 7 di bawah menunjukkan satu litar kawalan yang menggunakan kawalan logik bolehaturcara. Hasilkan satu aturcara mnemonik untuk litar tersebut.



Rajah 7 : Kawalan logik bolehaturcara

(10 markah)

- (b) Lakarkan langkah merekabentuk carta alir PLC

(10 markah)