



**UNIVERSITI TUN HUSSEIN ONN
MALAYSIA**

**PEPERIKSAAN AKHIR
SEMESTER II
SESI 2009/2010**

NAMA MATA PELAJARAN : PENGURUSAN KEJURUTERAAN

KOD MATA PELAJARAN : BPK 4023

KURSUS : 4 BEE

TARIKH PEPERIKSAAN : APRIL / MEI 2010

JANGKA MASA : 3 JAM

ARAHAN : BAHAGIAN A
JAWAB **SEMUA** SOALAN

BAHAGIAN B
JAWAB **DUA (2)** SOALAN SAHAJA
DARIPADA TIGA (3) SOALAN

KERTAS SOALAN INI MENGANDUNGI 11 MUKA SURAT

BAHAGIAN A (50 markah)
PART A (50 marks)

- S1 (a) Syarikat XYZ mempunyai lima jenis kerja yang perlu dilaksanakan. Jumlah hari memproses dan hari perlu siap untuk setiap kerja tersebut dinyatakan dalam jadual S1(a).

Jadual S1(a): Jumlah Hari Memproses dan Hari Perlu Siap untuk Syarikat XYZ

Kerja	Bilangan Hari Memproses	Hari Perlu Siap (Dari Hari Ini)
A	4	10
B	16	16
C	12	24
D	8	20
E	2	8

- (i) Dengan menggunakan kaedah penjujukan berikut, hitung jumlah masa siap, purata masa siap, purata menunggu giliran dan purata kelewatan
- FCFS (Yang-Dahulu-Didahulukan),
 - EDD (Tarikh Tamat Terawal) dan
 - SPT (Masa Pemprosesan Terkecil)
- (9 markah)
- (ii) Cadangkan kaedah penjujukan kepada syarikat XYZ Berdasarkan keputusan di S1(a)(i),
- (3 markah)

- (b) Dengan menggunakan kaedah Johnson, sediakan jadual untuk dua mesin berikut bagi kerja A hingga D. Diberi masa operasi bagi empat kerja tersebut dalam Jadual S1 (b):

Jadual S1(b): Masa Operasi Empat Stesen Kerja Mengikut Mesin

Kerja	Mesin	
	I	II
A	4	3
B	1	7
C	8	2
D	8	5

- (i) Nyatakan penjadualan jujukan proses yang paling optimum (3 markah)
- (ii) Bentukkan carta bagi tugas ini melalui dua mesin kerja berdasarkan S1(b)(i) (7 markah)
- (iii) Nyatakan masa melahu yang diperlukan untuk kedua-dua mesin. (1.5 markah)
- (iv) Nyatakan jumlah masa jumlah masa yang diperlukan untuk menyiapkan semua kerja. (1.5 markah)

- Q1 (a) XYZ Company has five jobs waiting to be processed through its liner department. Table S1 (a) shows each job's estimated processing times and due dates:

Table Q1 (a): Each Job's Estimated Processing Times and Due Dates

Job	Processing Time (Days)	Due Dates (Days from Now)
A	4	10
B	16	16
C	12	24
D	8	20
E	2	8

- (i) Using the following sequencing rules, compute total job completion time, average job flow time, average waiting sequence and average job lateness.
- FCFS (First-Come-First-Serve),
 - EDD (Earliest Due Date) and
 - SPT (Shortest Processing Time)
- (9 marks)
- (ii) Recommend scheduling rule for XYZ Company based on the results in Q1(a)(i).
- (3 marks)
- (b) Prepare a two-machine schedule using the Johnson procedure for jobs A through D. The processing time per job (in days) is shown below:

Table Q1 (b): Processing Time for Machine I and II

Job	Machine	
	I	II
A	4	3
B	1	7
C	8	2
D	8	5

- (i) State the optimal sequence for these jobs to be scheduled. (3 marks)
- (ii) Develop charts for these jobs through the two work centers. (7 marks)
- (iii) State the idle times both machine. (1.5 marks)
- (iv) State the total length of time needed to complete all jobs. (1.5 marks)

- S2 (a) Taiichi Ohno telah menerajui pembangunan JIT di Jepun iaitu di syarikat pengeluar kereta Toyota. Ia merupakan satu pendekatan moden yang utama bagi perancangan dan pengawalan pengeluaran.
- (i) Jelaskan **DUA (2)** jenis pembaziran yang sering berlaku di bahagian pengeluaran
(4 markah)
- (ii) Huraikan bagaimana kaedah JIT dapat menyumbang kepada kelebihan bersaing syarikat.
(6 markah)
- (b) Kanban adalah membawa maksud kad di dalam bahasa Jepun. Ia telah digunakan secara meluas di persekitaran pembuatan yang melibatkan bilangan stesen kerja yang banyak serta tempat penyimpanan yang terhad.
Huraikan bagaimana Sistem Kanban beroperasi.
(6 markah)
- (c) Syarikat ABC menghasilkan alat pemasangan pemain DVD. Tempat penyimpanan alat mengambil masa 0.04 hari untuk diproses dan 0.16 hari untuk diuruskan semasa kitaran pengeluaran. Permintaan harian untuk alat adalah sebanyak 4,000 unit. Dengan stok keselamatan sebanyak 10% dan jumlah alat sebanyak 44 di dalam setiap tempat;
- (i) Hitungkan bilangan set kad Kanban yang diperlukan.
(5 markah)
- (ii) Sekiranya terdapat cadangan untuk menukar pelan susun atur fasiliti, masa untuk menguruskan akan dikurangkan ke 0.12 hari.
Hitung bilangan kad Kanban yang diperlukan.
(4 markah)

- Q2 (a) *The development of Just in Time (JIT) as pioneered by Taiichi Ohno in Japan at the Toyota car assembly. It is a key factor for modern approaches in manufacturing and planning control (MPC).*
- (i) *Explain TWO (2) types of waste that can be found in an operation department* (4 marks)
- (ii) *Describe how JIT may contribute to company's competitive advantage.* (6 marks)
- (b) *Kanban is a Japanese word for card. It is widely used in manufacturing environment with many work centers and intermediate storage.*
- (i) *Explain how the Kanban System works* (6 marks)
- (c) *Suppose an ABC Company produces DVD player assemblies. A typical container of parts spends 0.04 days in processing and 0.16 days in material handling and waiting during its manufacturing cycle. The daily demand for the part is 4000 units. With a safety stock of 10% and 44 parts in each container;*
- (i) *Calculate the number of Kanban card sets should be authorized.* (5 marks)
- (ii) *A proposal to revise the plant layout would cut materials handling and waiting time per container to 0.06 days.*
- Calculate the number of Kanban card sets would be needed.* (4 marks)

BAHAGIAN B (50 markah)
PART B (50 marks)

- S3 (a) Peramalan adalah penjangkaan tentang apa yang akan berlaku pada masa hadapan. Sejajar dengan itu, pelbagai teknik peramalan wujud seperti *time series*, regresi dan kualitatif teknik.

Terangkan teknik kualitatif dalam peramalan.

(5 markah)

- (b) Pengerusi jabatan pengurusan teknologi di Universiti Tun Hussein Onn Malaysia (UTHM) ingin meramalkan jumlah pelajar yang akan mendaftar untuk kursus pengurusan teknologi di semester hadapan. Ia bertujuan untuk menentukan jumlah seksyen yang perlu dijadualkan. Pengerusi telah mengumpul data pendaftaran pelajar untuk lapan semester yang lepas seperti ditunjukkan di Jadual S3 (b).

Jadual S3 (b): Data Pendaftaran Pelajar untuk Lapan Semester

Semester	Pelajar yang berdaftar
1	400
2	450
3	350
4	420
5	500
6	575
7	490
8	650

- (i) Hitung tiga-semester *moving average forecast* untuk semester 4 hingga semester 9.
(5 markah)
- (ii) Hitung pelicinan eksponen (exponential smoothing) dengan pemberat $\alpha = 0.20$ untuk data pendaftaran.
(5 markah)
- (iii) Bandingkan dua jenis peramalan tersebut dengan menggunakan *Mean Absolute Deviation (MAD)*.
(8 markah)
- (iv) Berdasarkan jawapan S3 (b) (iii);
Cadangkan peramalan yang paling tepat antara dua kaedah tersebut.
(2 markah)

- Q3 (a) *A forecast is a prediction of what will occur in the future. A variety of forecasting methods exist such as time series forecasts, regression and qualitative methods.*

Explain qualitative methods in forecasting.

(5 marks)

- (b) *The chairperson of the department of technology management at University Tun Hussein Onn Malaysia (UTHM) wants to forecast the number of students who will enroll in technology management next semester, in order to determine how many sections to schedule. The chairperson has accumulated the enrollment data for the past eight semesters as shown in Table Q3 (b).*

Table Q3 (b): Student Enrollment Data for Past Eight Semesters

Semester	Students Enrolled
1	400
2	450
3	350
4	420
5	500
6	575
7	490
8	650

- (i) *Compute a three-semester moving average forecast for semester 4 through semester 9.*
(5 marks)
- (ii) *Compute the exponential smoothing with weightage $\alpha = 0.20$ for the enrollment data.*
(5 marks)
- (iii) *Compare the two forecasts by using Mean Absolute Deviation (MAD)*
(8 marks)
- (iv) *Based on answer Q3 (b) (iii);
Recommend the most accurate of the two.*
(2 marks)

- S4 (a) Terangkan definisi pengurusan inventori dengan memberikan **DUA (2)** contoh yang sesuai.
(5 markah)

- (b) Kedai buku di Universiti Tun Hussein Onn Malaysia (UTHM) membeli baju panas yang dihiasi dengan nama dan logo universiti daripada pembekal. Pembekal menjual baju tersebut kepada kedai buku dengan harga RM 38 sehelai baju. Kos membuat tempahan baju adalah RM 120 dan kos menyimpan ialah 25% daripada nilai purata inventori tahunan. Pengurus kedai buku menganggarkan bahawa 1700 baju panas akan dijual pada tahun ini. Pada masa yang sama, pembekal memberikan tawaran diskaun seperti ditunjukkan di Jadual S4 (b):

Jadual S4 (b): Tawaran Diskaun yang Diberikan oleh Pembekal

Size Tempahan	Diskaun (%)
1 - 299	0
300 - 499	2
500 - 799	4
800 +	5

Hitung size optimal yang harus ditempah berdasarkan diskaun yang diberikan.
(20 markah)

- Q4 (a) *Discuss briefly the definition of inventory management by giving two examples.*
(5 marks)

- (b) *University Tun Hussein Onn Malaysia's (UTHM's) bookstore purchases sweatshirts emblazoned with the university name and logo from a vendor. The vendor sells the sweatshirts to the store for RM 38 a piece. The ordering cost is RM 120, and the carrying cost is 25% of the average annual inventory value. The bookstore manager estimates that 1,700 sweatshirts will be sold during the year. The vendor has offered the bookstore with volume discount as shown in Table Q4 (b):*

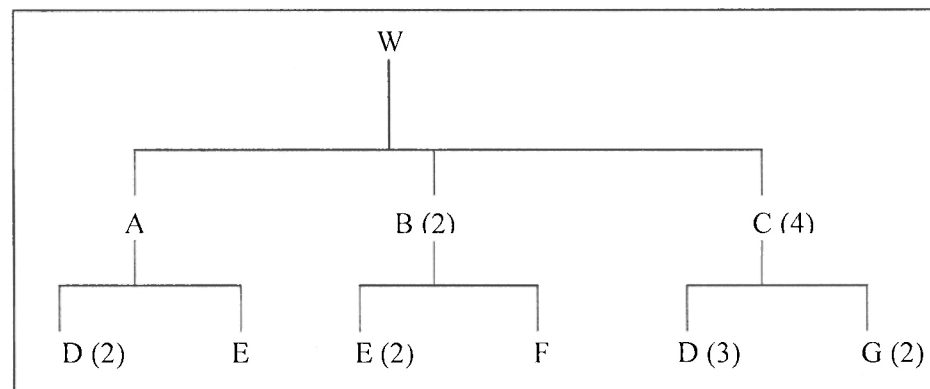
Table Q4 (b): Volume Discount Offered by Vendor

Order Size	Discount (%)
1 - 299	0
300 - 499	2
500 - 799	4
800 +	5

Calculate the bookstore's optimal order quantity, based on the quantity discount.

(20 marks)

- S5 (a) Takrifkan *Material Requirements Planning (MRP)*. (3 markah)
- (b) Terangkan proses-proses yang terlibat dalam *Material Requirements Planning (MRP)*. (10 markah)
- (c) *Bill of material (BOM)* merupakan salah satu input utama *Material Requirement Planning (MRP)*. Gambarajah struktur produk amat penting untuk menunjukkan bagaimana *bill of materials* digunakan untuk menentukan kuantiti setiap bahan yang diperlukan bagi menghasilkan barangan siap yang dikehendaki. Rajah S5 (c) menunjukkan komponen yang diperlukan untuk menghimpunkan satu unit W.



Rajah S5 (c): Gambarajah Struktur Produk W

Hitungkan kuantiti setiap komponen yang diperlukan untuk menghimpunkan 100 unit W.

(12 markah)

- Q5 (a) Define Material Requirements Planning (MRP). (3 marks)
- (b) Explain the process involved in Material Requirements Planning (MRP). (10 marks)
- (c) Bill of materials (BOM) is one of the three primary inputs of Material Requirements Planning (MRP). A product structure tree is useful in illustrating how the bill of materials is used to determine the quantities of each of the ingredients needed to obtain a desired number of end items. Figure Q5(c) shows the components needed to assemble one unit of product W.

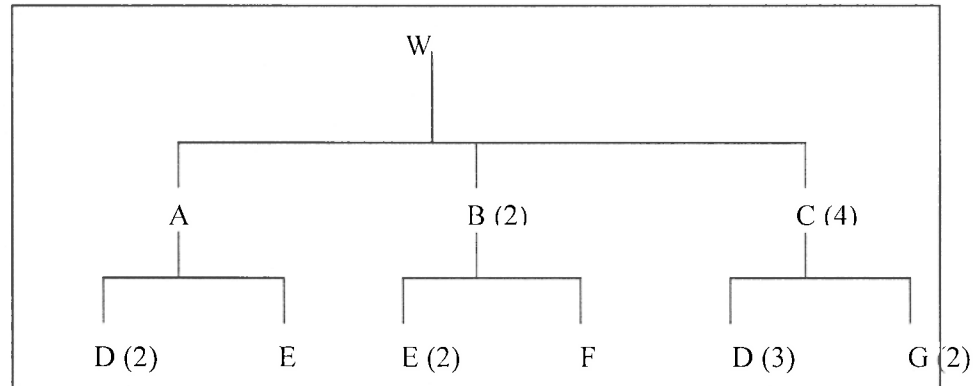


Figure Q5(c): Product Structure Tree of Product W

Calculate the quantities of each component needed to assemble 100 units of W. (12 marks)

KERTAS SOALAN TAMAT