

SULIT



UNIVERSITI TUN HUSSEIN ONN MALAYSIA

**PEPERIKSAAN AKHIR
SEMESTER II
SESI 2008/2009**

NAMA MATA PELAJARAN : ELEKTRONIK INDUSTRI

KOD MATA PELAJARAN : BBT 3643

KURSUS : SARJANA MUDA PENDIDIKAN
TEKNIK DAN VOKASIONAL

TARIKH PEPERIKSAAN : APRIL 2009

JANGKA MASA : 3 JAM

ARAHAN : JAWAB LIMA SOALAN SAHAJA

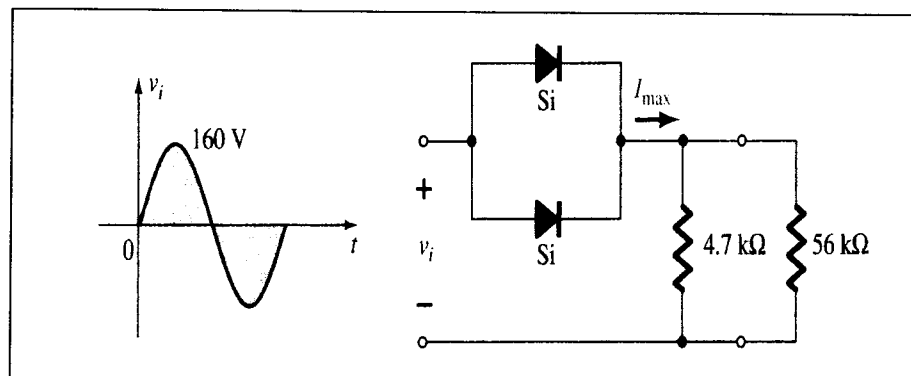
KERTAS SOALAN INI MENGANDUNGI LAPAN MUKA SURAT BERCETAK

SULIT

- S1 (a) Senaraikan perbezaan antara semikonduktor bahan jenis-N dan jenis-P. (4 markah)
- (b) Lukiskan gambarajah serta terangkan apakah yang dimaksudkan dengan konfigurasi elektron. (6 markah)
- (c) Lukiskan gambarajah yang sesuai dan bincangkan keadaan yang akan terjadi pada cantuman P-N apabila voltan pincang depan dan voltan pincang songsang diberikan. (10 markah)

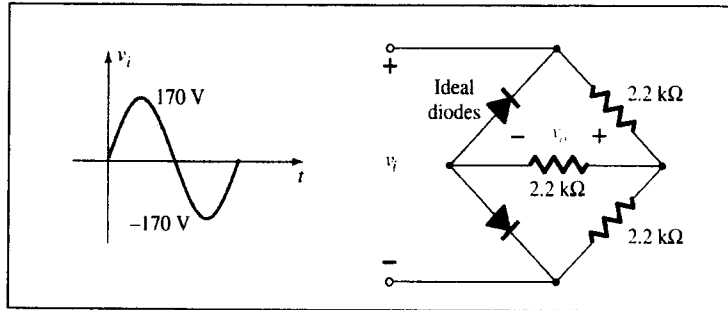
S2 Berdasarkan pada Rajah S2 diberi $P_{\max} = 14 \text{ mW}$ untuk setiap diod, kirakan:

- (a) Kadar arus maksimum bagi setiap diod tersebut. (4 markah)
- (b) I_{\max} jika $V_{i\max} = 160 \text{ V}$. (4 markah)
- (c) Arus yang mengalir di setiap diod pada $V_{i\max}$ dengan menggunakan keputusan dari bahagian (b) (6 markah)
- (b) Kirakan arus diod dan bandingkan dengan kadar maksimum jika hanya satu diod sahaja yang ada. (6 markah)



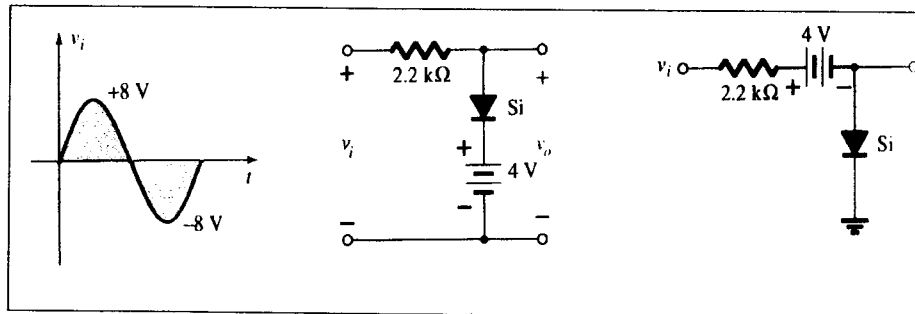
Rajah S2

- S3 (a) Lakarkan V_o untuk litar dalam Rajah S3(a) dan kirakan voltan arus terus. (5 markah)



Rajah S3(a)

- (b) Kirakan V_o untuk kedua-dua litar pada Rajah S3(b) jika V_i ialah 8V. (5 markah)



Rajah S3(b)

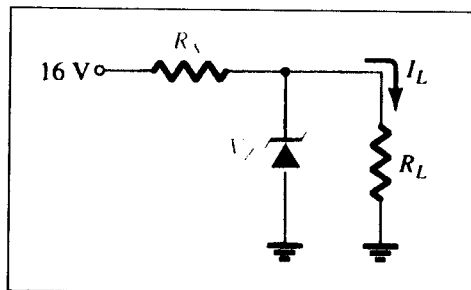
- (c) Berdasarkan kepada Rajah 3(c) kirakan:

(i) R_s dan V_z untuk mengekalkan V_L pada 12V jika arus, I_L di antara 0 mA hingga 200mA.

(6 markah)

(ii) Kirakan $P_{Z_{max}}$ untuk diod Zener.

(4 markah)



Rajah S3(c)

S4 (a) Lukiskan struktur binaan dan simbol bagi transistor:

- (i) NPN
- (ii) PNP

(4 markah)

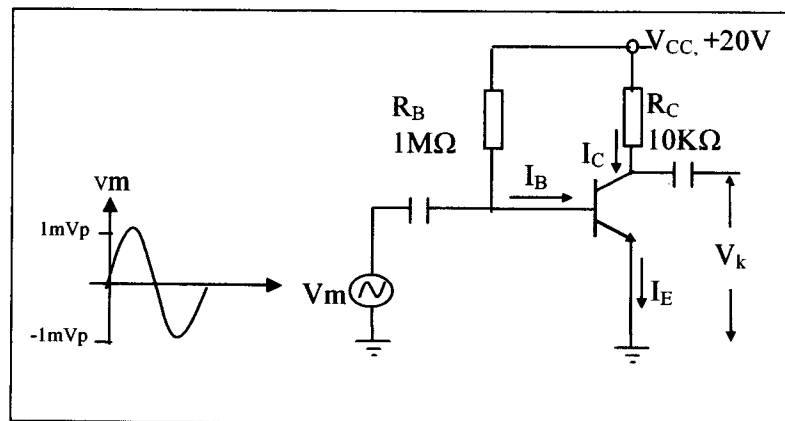
(b) Bagi membolehkan suatu transistor itu beroperasi secara sempurna, ia mestilah diberikan voltan pincang. Sehubungan itu dengan bantuan gambarajah lukis dan terangkan dua jenis voltan pincang yang mesti dibekalkan untuk membolehkan transistor jenis PNP dan NPN beroperasi.

(4 markah)

(c) Berdasarkan kepada Rajah S4(c) diberi nilai Beta ialah 50 dan transistornya adalah jenis silikon, maka:

- (i) Kirakan, I_C
- (ii) Kirakan, V_C
- (i) Kira dan lukiskan gelombang keluaran jika V_m ialah $2m V_{P-P}$.
- (ii) Kirakan Gandaan Voltan Keluaran litar tersebut.

(12 markah)



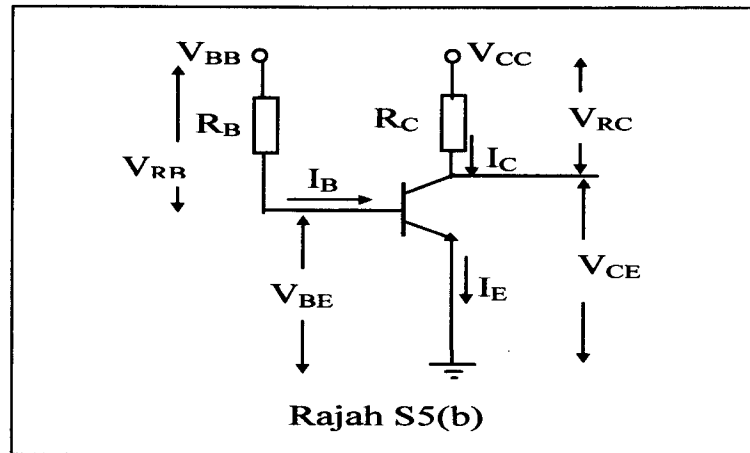
Rajah S4(c)

S5. (a) Berikan perbezaan pincangan Transistor Tatarajah Tapak Sepunya dengan Transistor Tatarajah Pemungut Sepunya.

(4 markah)

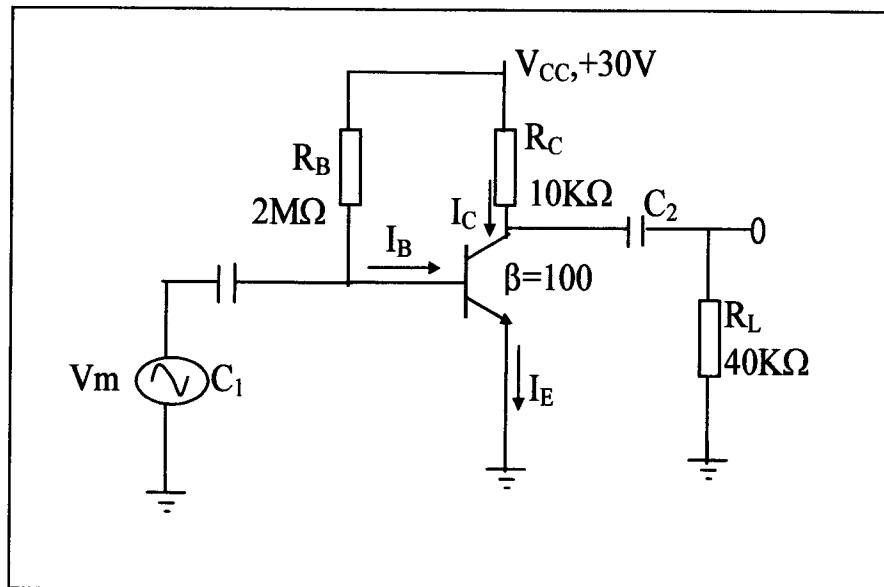
(b) Berdasarkan kepada Rajah S5(b) di bawah dapatkan persamaan-persamaan bagi V_{BB} , V_{CE} , I_B dan I_C .

(6 markah)



c) Berdasarkan kepada Rajah S5(c), lukiskan garis beban a.t dan a.u bagi litar tersebut. Tunjukkan juga kedudukan titik-Q.

(10 markah)



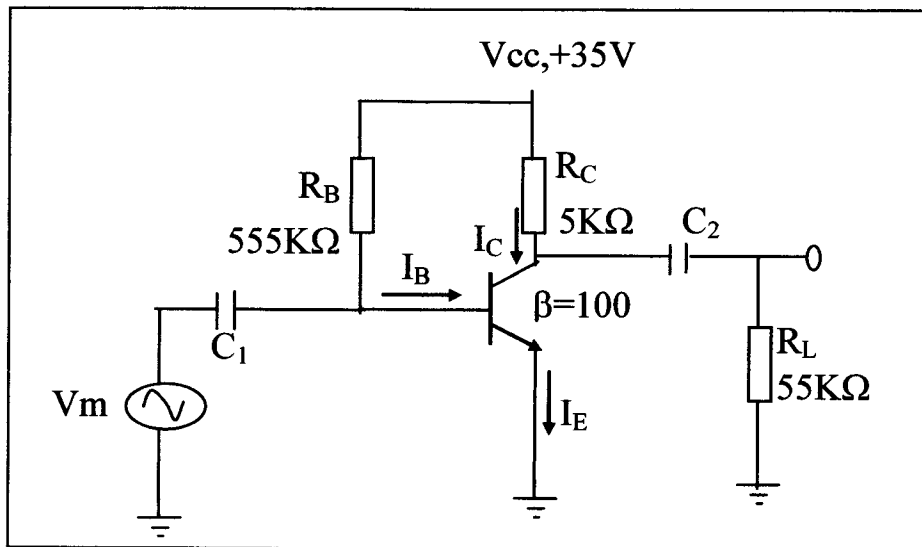
S6 (a) Senaraikan empat ciri-ciri Transistor Tatarajah Tapak Sepunya.

(2 markah)

(b) Berdasarkan Rajah S6(b) diberi nilai Beta ialah 100 tentukan:

- (i) Titik-Q.
- (ii) $I_{C(\text{tepu})(\text{at})}$ dan $V_{C(\text{alih})(\text{at})}$.
- (iii) $I_{C(\text{tepu})(\text{au})}$ dan $V_{C(\text{alih})(\text{au})}$.
- (iv) Lukiskan garis beban a.t dan garis beban a.u di atas satu graf.
- (v) Lukiskan gelombang keluaran maksima tanpa herotan.
- (vi) Lukiskan voltan masukan maksima tanpa herotan di atas graf yang sama.

(14 markah)



Rajah S6(b)

S7 (a) Dengan bantuan gambarajah lakarkan simbol, binaan dan ciri-ciri bagi peranti semikonduktor di bawah.

- (i) DIAC
- (ii) TRIAC

(4 markah)

(b) *Silicon Controlled Rectifier (SCR)* merupakan peranti semikonduktor yang sering digunakan dalam industri sebagai litar kawalan. SCR hanya akan dihidupkan apabila satu denyut positif dikenakan di terminal getnya. Ini membolehkan SCR berada dalam pengaliran arus walaupun arus pincang hadapan tidak dibekalkan lagi.

- (i) Berbantuan rajah nyatakan dua cara untuk mematikan SCR.

(2 markah)

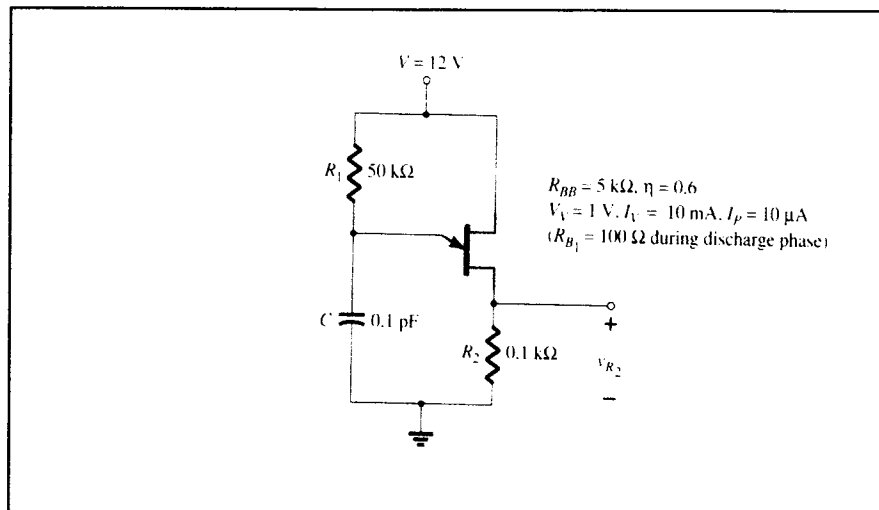
- (ii) Berbantuan rajah litar yang bersesuaian terangkan operasi SCR yang digunakan sebagai litar kawalan fasa.

(4 markah)

(c) Berdasarkan soalan Rajah S7(c) tentukan

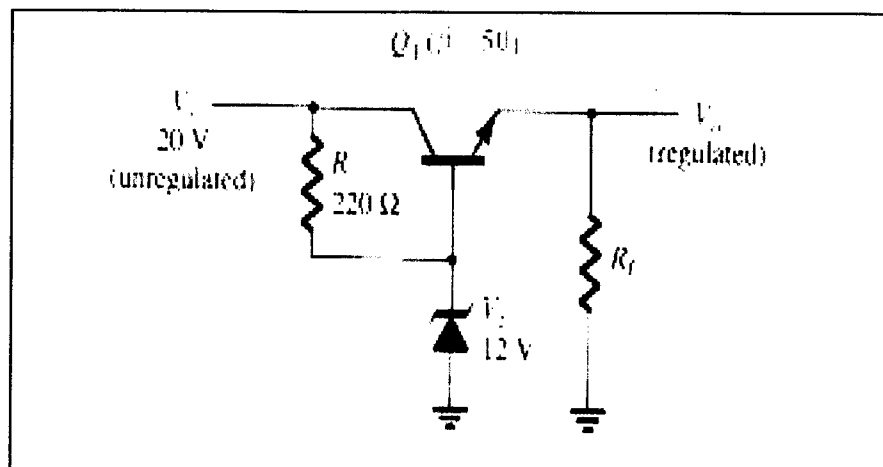
- (i) R_{B1} dan R_{B2} pada ketika $I_E = 0A$
- (ii) V_P iaitu voltan yang akan menyebabkan UJT dihidupkan.
- (iii) R_1 samada berada dalam julat yang dibenarkan untuk memacu UJT.

(10 markah)



Rajah S7(c)

- S8 (a) Bekalan kuasa merupakan satu unit yang sangat penting bagi sistem komputer, televisyen dan sistem video.
- (i) Apakah fungsi bekalan kuasa bagi sistem yang dinyatakan di atas. (2 markah)
 - (ii) Lukiskan gambarajah blok bagi sebuah bekalan kuasa serta lakarkan gelombang keluaran bagi setiap blok tersebut. (4 markah)
 - (iii) Rekakan satu litar lengkap bagi sebuah unit bekalan kuasa yang (4 markah)
- (c) Rajah S8(d) merupakan litar pengatur voltan bersiri diberi Beta ialah 50 sehubungan dengan itu tentukan:
- (i) Voltan keluaran, V_o .
 - (ii) Arus zener, I_z .
 - (iii) Apakah kegunaan diod zener pada litar tersebut. (10 markah)



Rajah S8 (d)