

SULIT



UTHM

Universiti Tun Hussein Onn Malaysia

UNIVERSITI TUN HUSSEIN ONN MALAYSIA

**PEPERIKSAAN AKHIR
SEMESTER I
SESI 2019/2020**

NAMA KURSUS : DIAGNOSIS DAN PENYERAHAN
AUDIO VIDEO
KOD KURSUS : BBV 40303
KOD PROGRAM : BBE
TARIKH PEPERIKSAAN : DISEMBER 2019 /JANUARI 2020
JANGKA MASA : 3 JAM
ARAHAN : JAWAB SEMUA SOALAN

TERBUKA

KERTAS SOALAN INI MENGANDUNGI EMPAT(4) MUKA SURAT

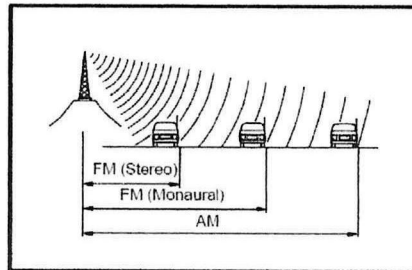
SULIT

S1 Di dalam proses diagnosis sistem audio, penerimaan jalur gelombang radio adalah penting ditentukan terlebih dahulu sebelum meneruskan kerja-kerja mengenal pasti kerosakan bagi sesuatu peralatan audio.

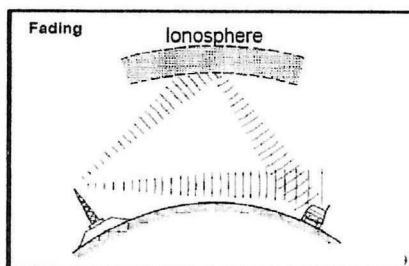
- (a) Lukiskan semula Rajah S1(a) pada kertas jawapan dan seterusnya labelkan dengan betul kedudukan *Low Frequency*, *Medium Frequency*, *High Frequency*, *Very High Frequency*. (4 markah)
- (b) Nyatakan tiga (3) perbezaan di antara penyiaran pemodulatan amplitud (*Amplitude Modulation*) dan pemodulatan frekuensi (*Frequency Modulation*) berdasarkan Rajah S1(b). (6 markah)
- (c) Berdasarkan Rajah S1(c) dan S1(d)
 - (i) Nyatakan dua (2) masalah penerima gelombang radio yang disebabkan oleh pudar (*fading*) dan berbilang bahagian (*multipath*) (4 markah)
 - (ii) Jelaskan bagaimana untuk mengatasi masalah yang dinyatakan dalam S1(c) (i) (6 markah)

| | | | | | |
|-------------|----------------------|---------|-------|----------------------|---------|
| Frequency | 30 kHz | 300 kHz | 3 MHz | 30 MHz | 300 MHz |
| Designation | | | | | |
| Radio wave | | | | | |
| Modulation | Amplitude modulation | | | Frequency modulation | |

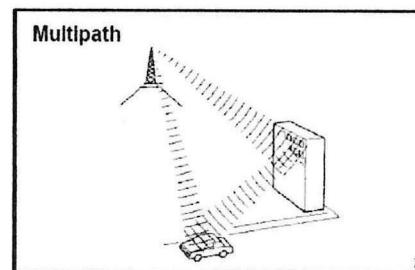
Rajah S1(a)



Rajah S1(b)



Rajah S1(c)



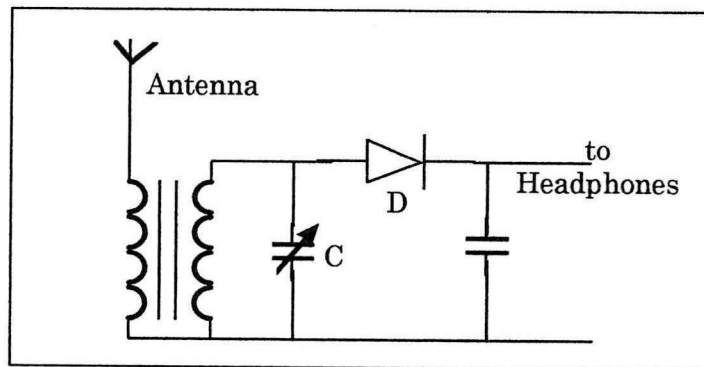
Rajah S1(d)

S2 Bincangkan lima (5) teknik mengesan dan menganalisa kerosakan sebuah sistem audio video dengan bantuan lakaran rajah yang sesuai.

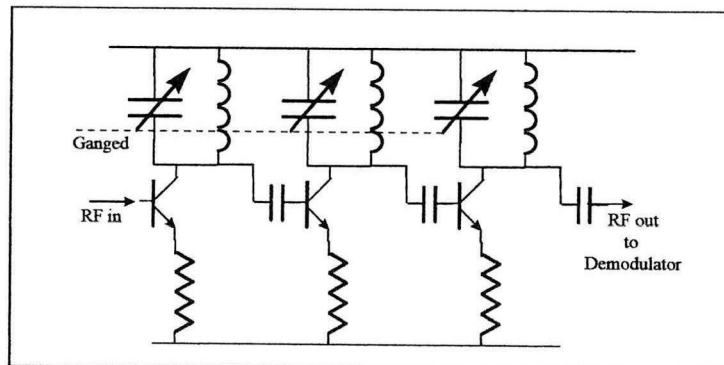
(20 markah)

S3 Bincangkan operasi litar *Tuned Radio Frequency receiver* (TRF receiver) seperti pada Rajah S3(a). Didapati litar pada Rajah S3(a) mempunyai kelemahan dari segi kepimilihan(*selectivity*) dan kepekaan(*sensitivity*), bincangkan bagaimana penambahan litar seperti pada Rajah S3(b) dapat mengatasi kelemahan tersebut.

(20 markah)



Rajah S3(a)



Rajah S3(b)

S4 (a) Lakarkan gambarajah blok televisyen LED(*light emitting diod*) dan terangkan fungsi bahagian tersebut.

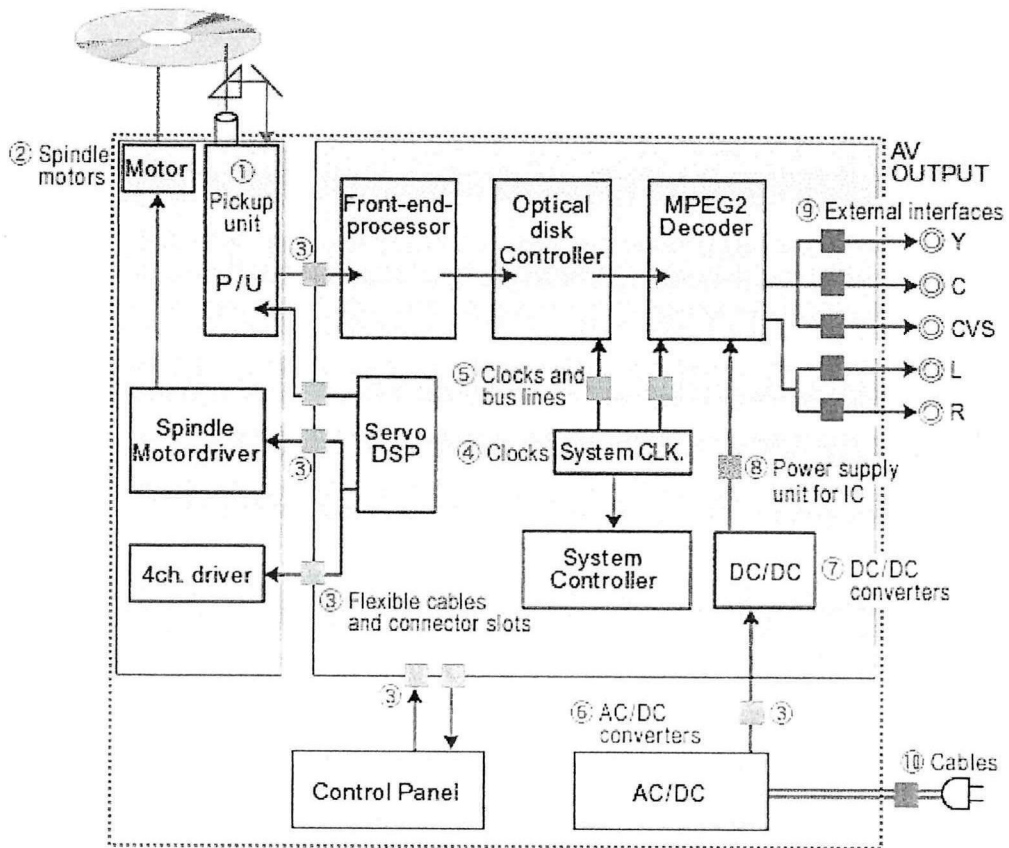
(10 markah)

(b) Bincangkan kendalian TV LED dan nyatakan tiga (3) simptom kerosakan berserta langkah kerja bagi mengenal pasti simptom tersebut.

(10 markah)

S5 (a) Rajah S5(a) menunjukkan gambarajah blok bagi pemain *Digital Video Disk* (DVD). Terangkan fungsi bahagian berikut:

- (i) *Pickup Unit*
- (ii) *Front-End-Processor*
- (iii) *Optical Disk Controller*
- (iv) *Servo DSP*
- (v) *MPEG-2 Decoder*



Rajah S5(a)

(10 markah)

(b) Nyatakan lima (5) jenis kerosakan dan cara membaikpulih DVD.

(10 markah)

- SOALAN TAMAT -

TERBUKA