



**UTHM**  
Universiti Tun Hussein Onn Malaysia

**UNIVERSITI TUN HUSSEIN ONN MALAYSIA**

**PEPERIKSAAN AKHIR  
SEMESTER I  
SESI 2019/2020**

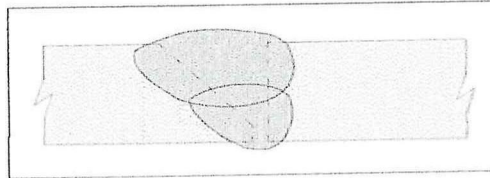
NAMA KURSUS : REKA BENTUK PRODUK  
KIMPALAN DAN PEMBACAAN  
BLUEPRINT  
KOD KURSUS : BBW 40103  
KOD PROGRAM : BBD  
TARIKH PEPERIKSAAN : DISEMBER 2019 / JANUARI 2020  
JANGKA MASA : 3 JAM  
ARAHAN : JAWAB SEMUA SOALAN

KERTAS SOALAN INI MENGANDUNGI ENAM (6) MUKA SURAT

**TERBUKA**

S1 (a) Nyatakan fungsi simbol kimpalan dan contoh yang sesuai dalam kerja-kerja berkaitan kimpalan. (3 markah)

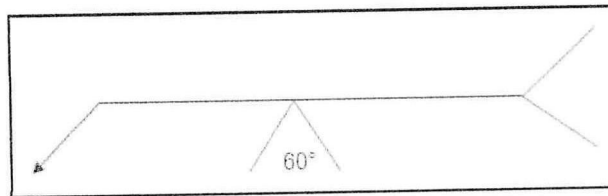
(a) Berdasarkan **Rajah S1(a)**, lukiskan simbol kimpalan yang sesuai dengan hasil sambungan kerja tersebut.



Rajah S1(a)

(4 markah)

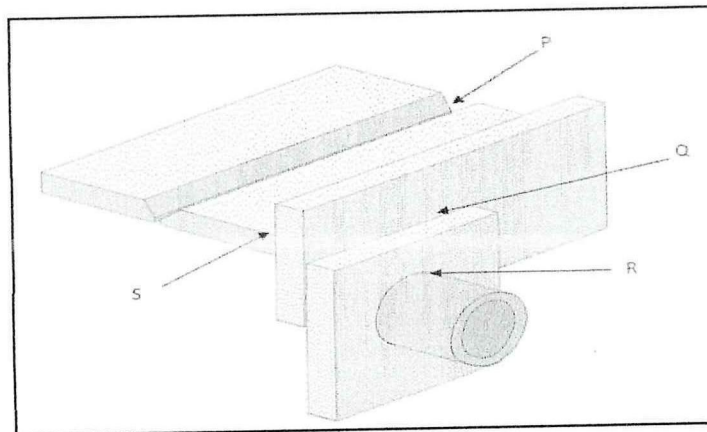
(b) Nyatakan maksud simbol kimpalan pada garis rujukan berdasarkan pada **Rajah S1(b)**.



Rajah S1(b)

(5 markah)

(d) Namakan jenis sambungan yang berlabel P, Q R dan S, dalam **Rajah S1(c)**.



Rajah S1(c)

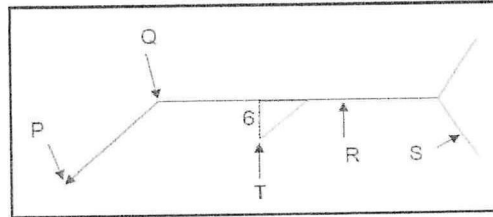
(8 markah)

TERBUKA

S2 (a) Lukiskan simbol kimpalan jenis sambungan kambi yang perlu dikimpal pada kedua-dua bahagian plat logam. (3 markah)

(b) Lukiskan garis rujukan bagi kimpalan jenis sambungan Temu V yang bersudut kandungan  $60^\circ$ . (4 markah)

(c) **Rajah S2(c)** menunjukkan simbol kimpalan, takrifkan bahagian-bahagian dalam simbol kimpalan yang bertanda P,Q,R,S dan T.



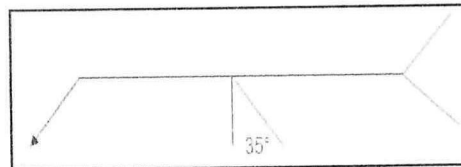
**Rajah S2(c)**

(5 markah)

(d) Nyatakan empat (4) jenis sambungan berserta simbol kimpalan yang biasa digunakan dalam bidang reka bentuk produk kimpalan dan pembacaan blueprint.

(8 markah)

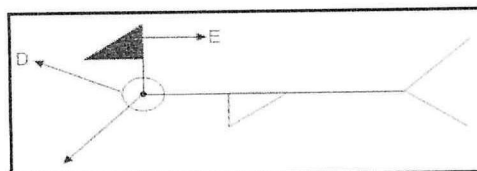
S3 (a) **Rajah S3(a)** menunjukkan simbol kimpalan sambungan Serong Tunggal. Nyatakan maksud  $35^\circ$ .



**Rajah S3(a)**

(1 markah)

(b) Nyatakan maksud atau arahan bagi simbol yang berlabel D dan E pada **Rajah S3(b)**.

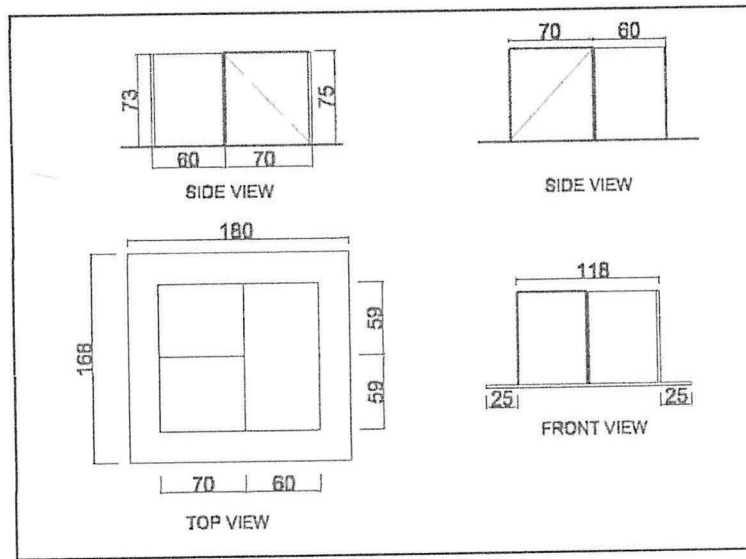


**Rajah S3(b)**

(4 markah)

TERBUKA

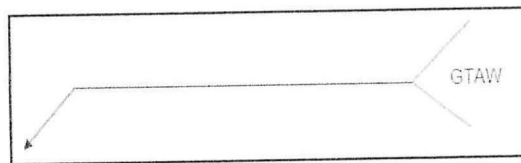
- (c) **Rajah S3(c)** menunjukkan lukisan ortografik bagi satu projek kimpalan. Lukiskan objek kimpalan penuh berserta simbol kimpalan berdasarkan standard WPS.



**Rajah S3(c)**

(15 markah)

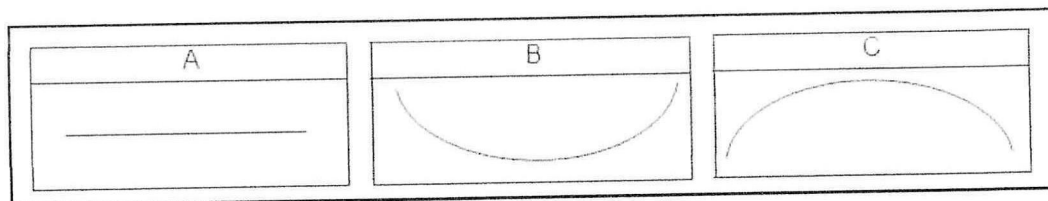
- S4** (a) Nyatakan proses kimpalan yang dimaksudkan oleh simbol kimpalan pada **Rajah S4(a)**.



**Rajah S4(a)**

(1 markah)

- (b) **Rajah S4(b)** menunjukkan simbol rupa bentuk kumai, namakan bentuk kumai A, B dan C.

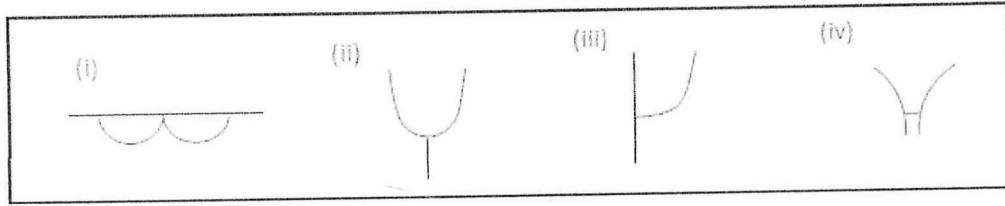


**Rajah S4(b)**

(3 markah)

**TERBUKA**

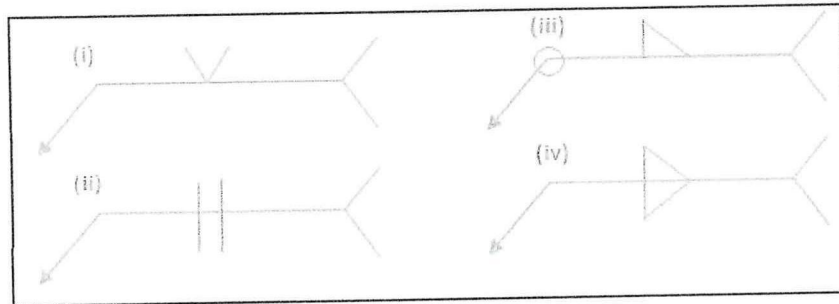
- (c) Nyatakan nama simbol asas piawai kimpalan berdasarkan BS EN ISO 22553/AWS A2.4 pada **Rajah S4(c)**.



**Rajah S4(c)**

(8 markah)

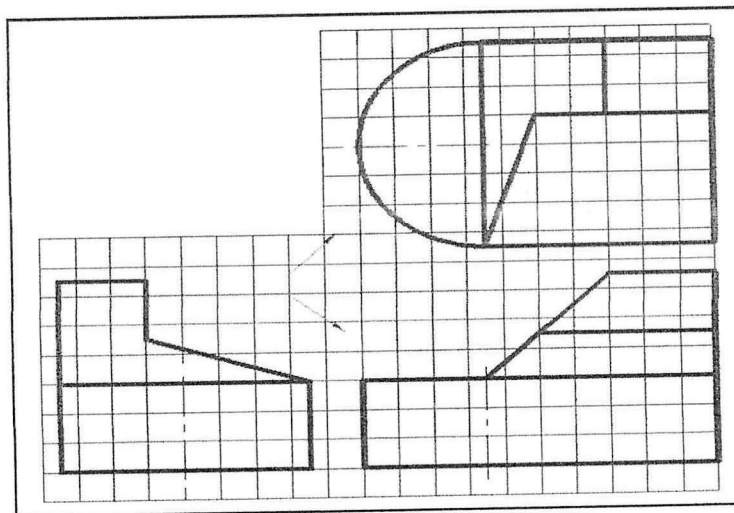
- (d) Namakan jenis simbol kimpalan sisi anak panah yang terdapat pada **Rajah S4(d)**.



**Rajah S4(d)**

(8 markah)

- S5 (a) **Rajah S5(a)** menunjukkan lukisan ortografik sebuah bongkah. Lukiskan mengikut skala saiz penuh pelan, pelan tegak hadapan dan pelan tegak sisi bongkah tersebut dalam unjuran sudut pertama mengikut arah anak panah yang diberikan. Butiran terselindung hendaklah ditunjukkan.

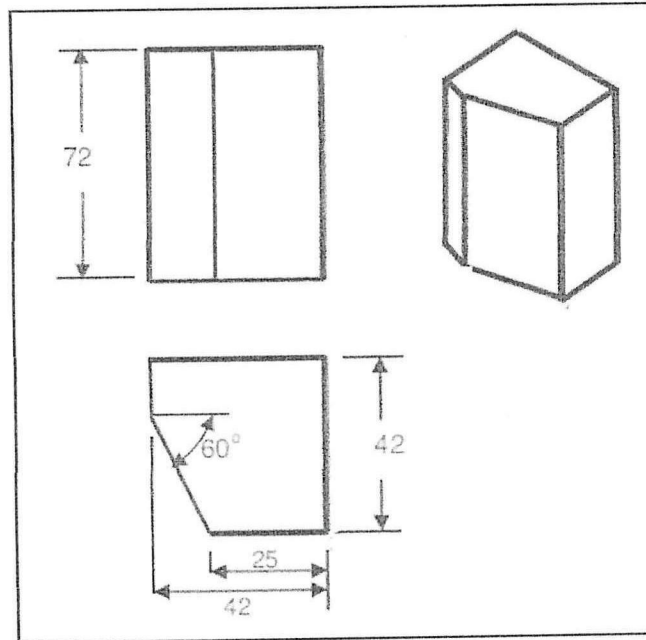


**Rajah S5(a)**

(10 markah)



- (b) Berdasarkan kaedah pembinaan pengorakan, lukiskan hamparan muka berdasarkan Rajah S5(b).



Rajah S5(b)

(10 markah)

-SOALAN TAMAT-

TERBUKA