

SULIT



UNIVERSITI TUN HUSSEIN ONN MALAYSIA

**PEPERIKSAAN AKHIR
SEMESTER I
SESI 2018/2019**

KURSUS : REKABENTUK KAWALAN MOTOR
KOD KURSUS : BBA 30103
KOD PROGRAM : BBG
TARIKH PEPERIKSAAN : DISEMBER 2018/JANUARI 2019
JANGKA MASA : 2 JAM 30 MINIT
ARAHAN : JAWAB SEMUA SOALAN

TERBUKA

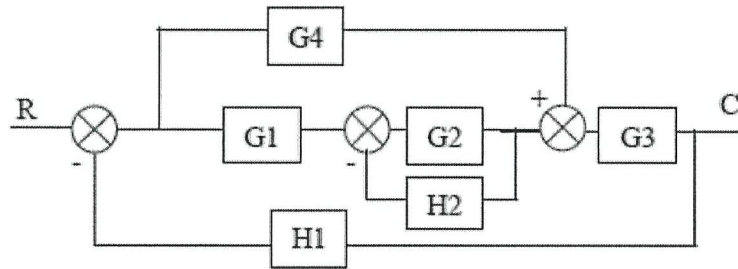
KERTAS SOALAN INI MENGANDUNGI TIGA (3) MUKA SURAT

SULIT

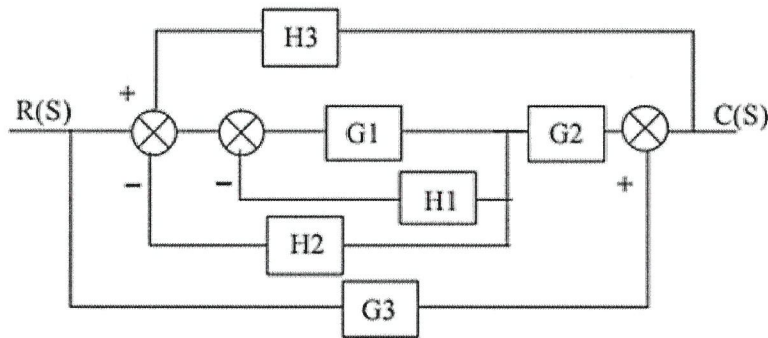
- S1** (a) Senaraikan enam (6) bahan-bahan dan peralatan dalam aplikasi pengubah auto. (6 markah)
- (b) Nyatakan tiga (3) fungsi penyentuh (contactor) dan pemasa (timer). (5 markah)
- (c) Nyatakan fungsi penghidup mara-songsang. (4 markah)
- (d) Lukiskan litar kawalan penghidup mara-songsang. (10 markah)
- (e) Lukiskan litar kawalan motor secara jujukan. (10 markah)
- S2** (a) Nyatakan tiga (3) jenis motor AU yang digunakan dalam industri Berikan dua (2) kegunaan mesin AU dalam satu fasa dan tiga fasa. (7 markah)
- (b) Sebuah motor aruhan tiga fasa yang mempunyai 30 kutub per fasa dan ianya disambungkan kepada 60 Hz dan 100 Hz daripada sumber bekalan. Hitungkan jumlah kelajuan segerak bagi motor aruhan tersebut bagi kedua-dua frekuensi arus bekalan. (5 markah)
- (c) Motor aruhan 4 kutub diuja oleh sumber bekalan tiga fasa, 50 Hz. Jika kelajuan beban penuh adalah 1425 p.p.m, kirakan kegelinciran (slip) dan frekuensi kegelinciran. (8 markah)
- (d) Sebuah motor aruhan tiga fasa, 350 kw, 415 V, 40 Hz mempunyai kelajuan beban penuh 1140 p.p.m. Jika motor berkenaan mempunyai 4 kutub, kirakan frekuensi arus rotor pada keadaan beban penuh. (6 markah)
- S3** (a) Nyatakan bagaimana penghidup star-delta berfungsi. (6 markah)
- (b) Nyatakan perbezaan diantara kawalan manual, kawalan semi automatik dan kawalan automatik. (6 markah)

- (c) Nyatakan dua (2) jenis sistem kawalan automatik dan berikan definisi kedua-duanya. (6 markah)
- (d) Dengan bantuan gambarajah blok, berikan perbandingan dua jenis kawalan yang dinyatakan pada S3(c) (6 markah)
- (e) Dapatkan terbitan persamaan rangkap pindah $C(S) / R(S)$ bagi gambarajah blok dalam Rajah S3(e)(i)(ii)(iii).

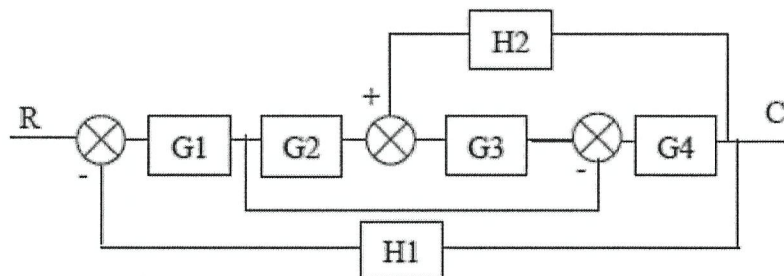
(i)



(ii)



(iii)



Rajah S3(e)(i)(ii)(iii)

(15 markah)

- SOALAN TAMAT -

TERBUKA