

SULIT



UNIVERSITI TUN HUSSEIN ONN MALAYSIA

**PEPERIKSAAN AKHIR
SEMESTER I
SESI 2018/2019**

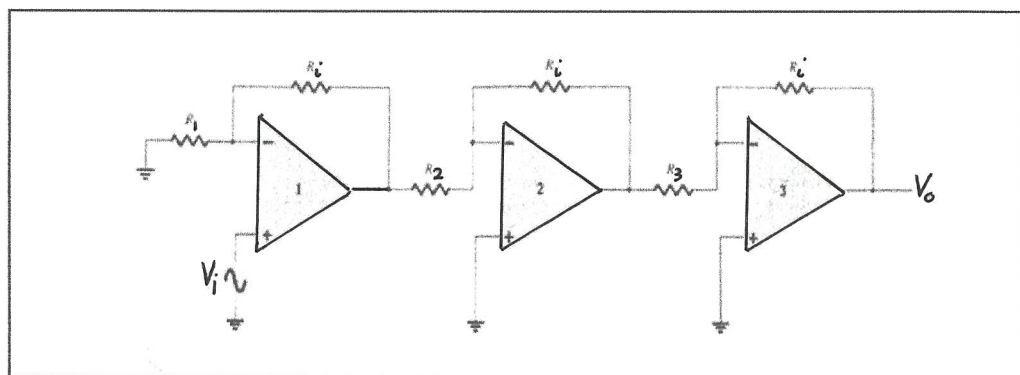
NAMA KURSUS : ELEKTRONIK 2
KOD KURSUS : BBV 30303
KOD PROGRAM : BBE
TARIKH PEPERIKSAAN : DISEMBER 2018/JANUARI 2019
JANGKA MASA : 3 JAM
ARAHAN : JAWAB SEMUA SOALAN

TERBUKA

KERTAS SOALAN INI MENGANDUNGI LIMA (5) MUKA SURAT

SULIT

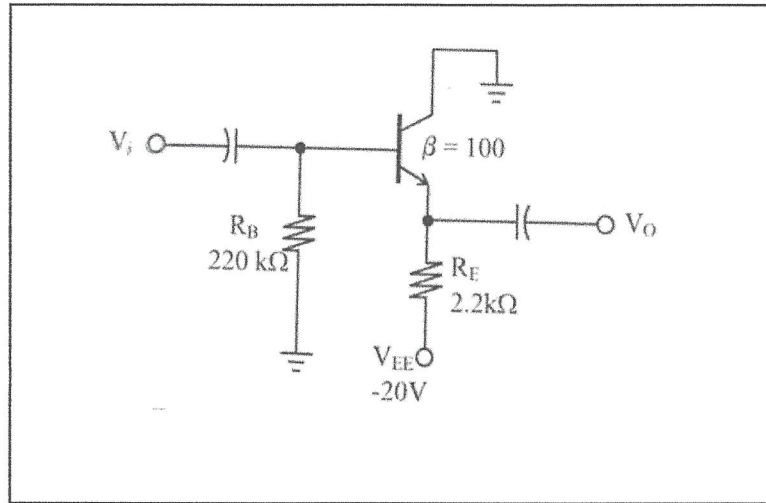
- S1 (a) Senaraikan tiga (3) tatarajah peranti separuh pengalir transistor litar penguat. (3 markah)
- (b) Lakarkan graf arus pemungut melawan voltan pemungut bagi transistor tapak sepunya semasa $I_E = 1 \text{ mA}$, $I_E = 2 \text{ mA}$, $I_E = 3 \text{ mA}$ ketika $I_C = 5 \text{ mA}$ dan $V_{CC} = 6 \text{ V}$. (4 markah)
- (c) Suatu transistor tapak sepunya mengalirkan arus pemungut 0.98 mA ketika arus pengeluarinya 1 mA . Kemudian apabila arus pengeluar itu berubah kepada 1.05 mA , arus pemungut menjadi 1.028 mA . Kirakan $\alpha_{a.t}$ dan $\alpha_{a.u}$ transistor yang digunakan. (6 markah)
- (d) Lakarkan gambarajah pengayun Hartley dan terangkan kendaliannya berserta rumus frekuensi ayunan dalam pengayun Hartley. (12 markah)
- S2 (a) Nyatakan dua (2) jenis penguat suap balik dan lakarkan setiap jenis penguat suap balik tersebut. (4 markah)
- (b) Terangkan peranan kapasitor ketika litar persamaan arus terus (A.T) dan arus ulang alik (A.U). (4 markah)
- (c) Jelaskan rumus gandaan arus bagi setiap fasa kendalian bagi fasa pelbagai *op-amplifier* dalam Rajah S2 (c) dibawah (5 markah)



Rajah S2 (c)

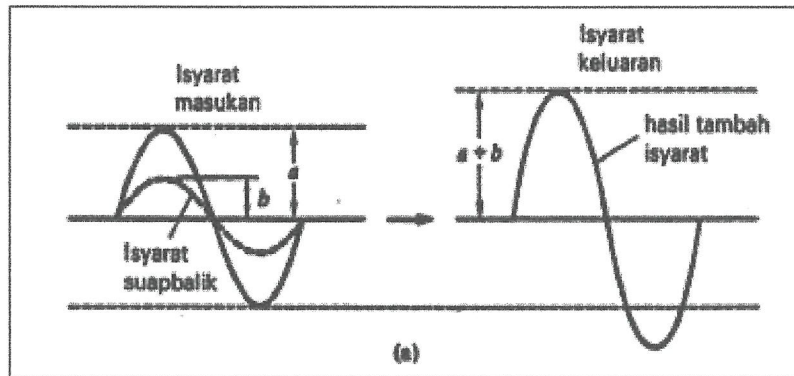
TERBUKA

- (d) Berdasarkan Rajah S2(d), kirakan nilai I_{CEQ} dan V_{CEQ} bagi litar dibawah. (12 markah)



Rajah S2(d)

- S3 (a) Nyatakan tiga (3) jenis kelas amplifler. (3 markah)
- (b) Berdasarkan Rajah S3(b) jelaskan operasi kendalian antara isyarat masukan, a dan isyarat suap balik, b sehinggakan menghasilkan isyarat keluaran. (4 markah)

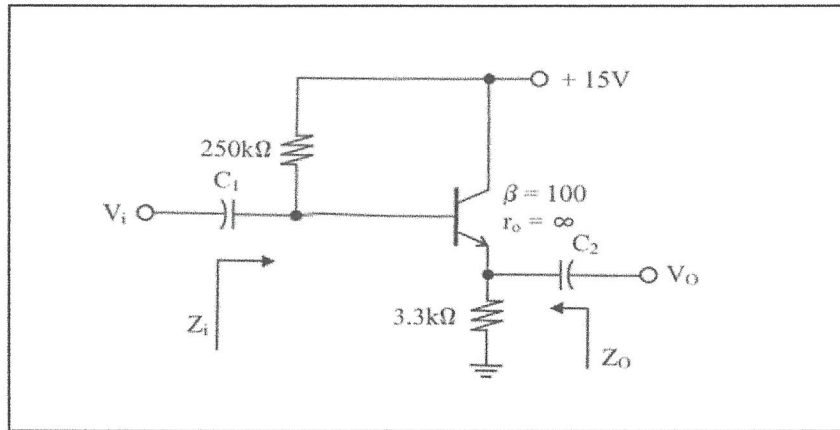


Rajah S3(b)

TERBUKA

- (c) Terangkan tiga perbezaan antara pengayun Colpitts dan pengayun Hartley. (6 markah)
- (d) Berdasarkan Rajah S3(d),
- Lukiskan litar persamaan A.T
 - Lukiskan litar persamaan A.U
 - Kirakan nilai r_e , Z_i , Z_o dan A_v

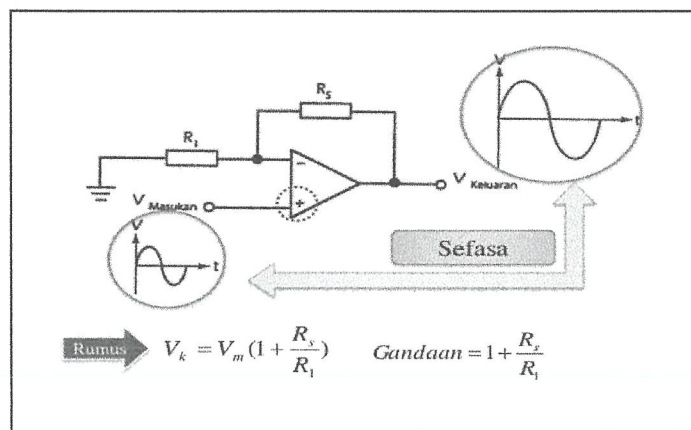
(12 markah)



Rajah S3(d)

- S4 (a) Nyatakan perbezaan β_{at} dan β_{au} . (4 markah)
- (b) Jelaskan definisi garis beban A.T dan lakarkan rajah garis beban A.T. (6 markah)
- (c) Rajah S4(c) dibawah menunjukkan salah satu jenis isyarat masukan tak menyongsang dalam litar *op-amplifier*. Terangkan kegunaan aplikasi isyarat masukan tak menyongsang ini dalam litar *op-amplifier*.

(7 markah)

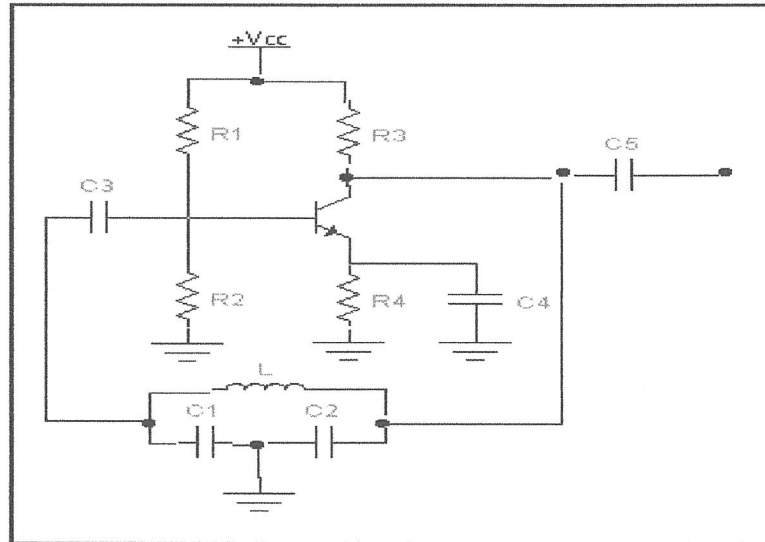


Rajah S4(c)

TERBUKA

- (d) Nyatakan jenis pengayun pada Rajah S4(d) dan terangkan kendalian litar berserta dengan rumus ayunan dan gandaan voltan.

(8 markah)



Rajah S4(c)

-SOALAN TAMAT-

TERBUKA