

**SULIT**



**UNIVERSITI TUN HUSSEIN ONN MALAYSIA**

**PEPERIKSAAN AKHIR  
SEMESTER I  
SESI 2017/2018**

NAMA KURSUS : TEKNOLOGI ELEKTRIK 1  
KOD KURSUS : BBP 10203  
KOD PROGRAM : BBA / BBB / BBD / BBE  
TARIKH PEPERIKSAAN : DISEMBER 2017 / JANUARI 2018  
JANGKA MASA : 2 JAM 30 MINIT  
ARAHAN : JAWAB SEMUA SOALAN

**TERBUKA**

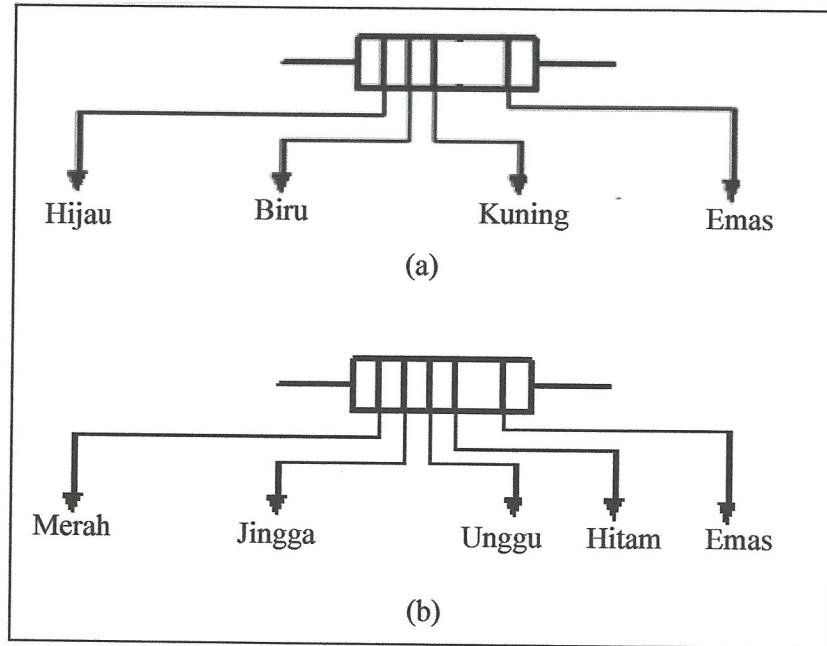
KERTAS SOALAN INI MENGANDUNGI LIMA (5) MUKA SURAT

**SULIT**

S1 (a) RAJAH S1(a) menunjukkan dua (2) buah perintang. Tentukan setiap perintang:

- (i) nilai nominal.
- (ii) julat nilai sebenar.

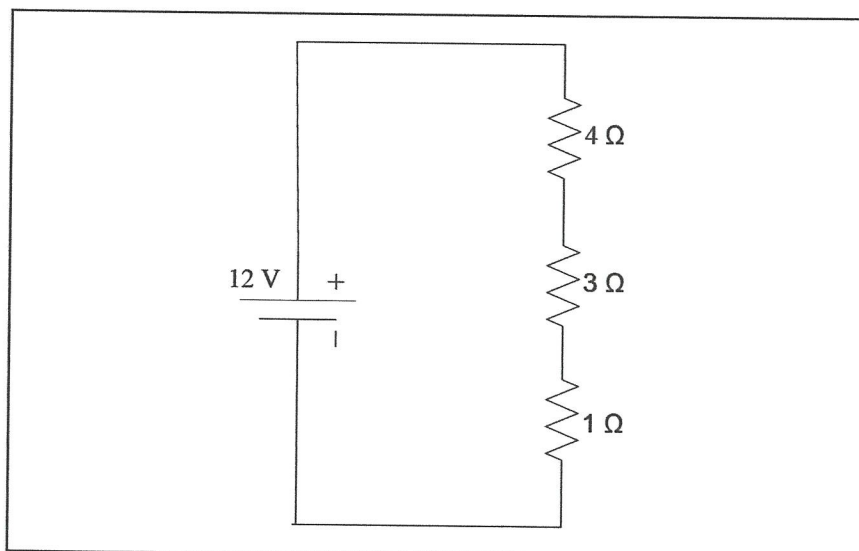
(5 markah)



RAJAH S1(a)

(b) Kirakan nilai voltan yang merentasi setiap perintang yang memperoleh bekalan daripada bateri sebanyak 12 V dalam RAJAH S1(b) dengan menggunakan hukum pembahagi voltan.

(7 markah)



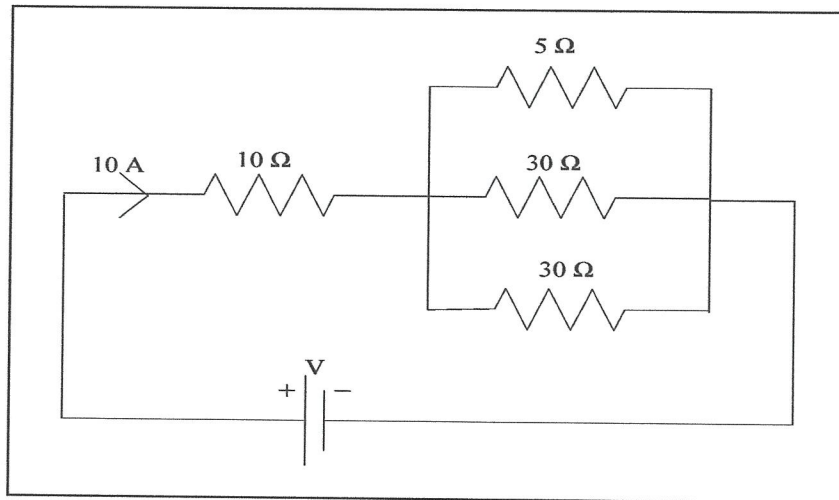
RAJAH S1(b)

2  
**TERBUKA**

(c) Arus yang mengalir pada perintang  $10\ \Omega$  dalam litar RAJAH S1(c) adalah  $10\ \text{A}$ . Tentukan:

- (i) Nilai arus yang mengalir pada perintang  $5\ \Omega$  dan  $30\ \Omega$  dengan menggunakan hukum pembahagi arus.
- (ii) Nilai kuasa yang diserap oleh semua perintang.

(8 markah)



RAJAH S1(c)

S2 (a) Tiga buah pemuat yang mempunyai nilai  $2\ \mu\text{F}$ ,  $3\ \mu\text{F}$ , dan  $6\ \mu\text{F}$  disambung secara sesiri dengan satu bekalan kuasa  $500\ \text{V}$ . Kirakan nilai:

- (i) Cas bagi setiap pemuat.
- (ii) Beza upaya yang merentasi setiap pemuat.
- (iii) Tenaga yang tersimpan dalam pemuat yang bernilai  $6\ \mu\text{F}$ .

(10 markah)

(b) Sebuah pemuat bernilai  $40\ \mu\text{F}$  disambung secara sesiri dengan sebuah perintang bernilai  $400\ \text{k}\Omega$  yang diberi bekalan arus terus  $450\ \text{V}$ . Tentukan nilai:

- (i) Arus awal.
- (ii) Angkatap masa.
- (iii) Masa yang diambil untuk beza upaya yang melintangi pemuat meningkat kepada  $150\ \text{V}$ .
- (iv) Arus dan perbezaan keupayaan melintangi pemuat  $4$  saat selepas ia disambungkan kepada bekalan.

(10 markah)

TERBUKA

- S3 (a) Terdapat dua (2) jenis aruhan iaitu aruhan diri dan aruhan saling. Huraikan perbezaan antara aruhan diri dengan aruhan saling menggunakan gambarajah yang bersesuaian.

(10 markah)

- (b) Soalan ini berdasarkan RAJAH S2(b).

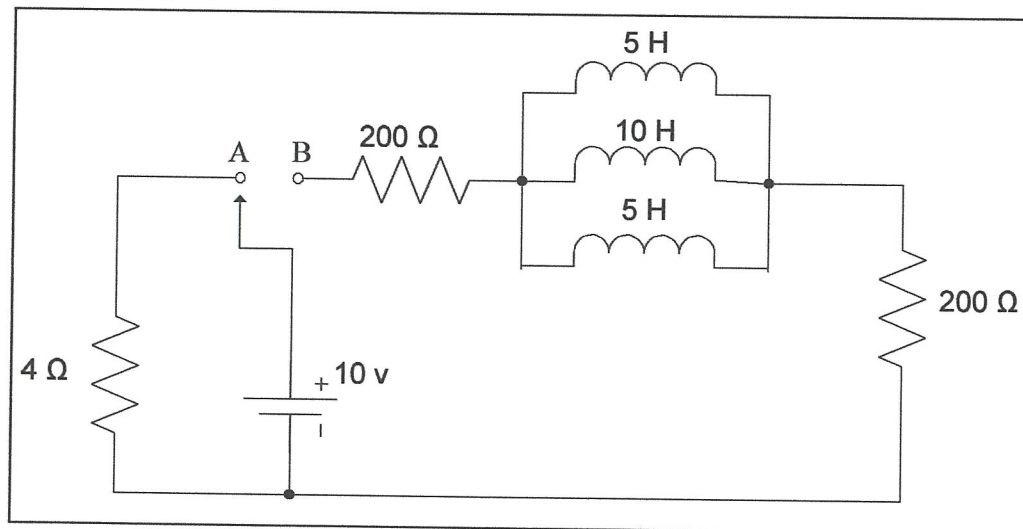
Sekiranya suis berada di kedudukan A, kirakan:

- (i) Masa arus mencapai 63.2% daripada nilai maksimum.
- (ii) Nilai arus ketika 0.1s.
- (iii) Masa arus mencapai 2.5A.

Sekiranya suis diubah kepada kedudukan B, kirakan:

- (iv) Masa arus menurun ke 2.0A.
- (v) Masa arus menjadi separuh.

(10 markah)



RAJAH S2(b)

- S4 (a) Sebuah pengubah 40 kVA dengan nisbah voltan 2000/200 V, nilai rintangan pada bahagian utama 3 Ω. Pada bahagian sekunder nilai rintangan 0.35 Ω dapatkan:

- (i) Rintangan setara utama merujuk kepada bahagian pendua.
- (ii) Jumlah rintangan merujuk kepada bahagian sekunder.
- (iii) Rintangan setara bagi sekunder merujuk kepada bahagian utama.
- (iv) Jumlah rintangan merujuk kepada bahagian utama.
- (v) Jumlah kehilangan kuasa dengan menggunakan setiap perintang utama dan kedua menggunakan perintang setara.

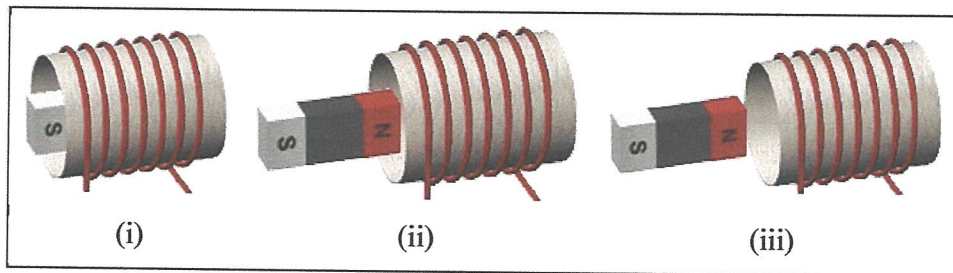
(10 markah)

**TERBUKA**

(b) Aruhan elektromagnetan adalah fenomena yang mana daya gerak elektrik diinduksi dalam gegelung apabila terdapat perubahan dalam fluks magnet yang dikaitkan dengan gegelung. RAJAH S4(b) menunjukkan pergerakan magnet dalam gegelung untuk menukar tenaga mekanikal kepada tenaga elektrik. Berdasarkan rajah tersebut:

- (i) Lukis arah medan magnet yang terhasil bagi RAJAH S4(b)(ii) dan (iii).
- (ii) Berdasarkan jawapan S4(b)(i), analisis perhubungan antara pergerakan magnet dan gegelung menggunakan Hukum Lenz bagi RAJAH S4(b)(i), (ii) dan (iii).

(10 markah)



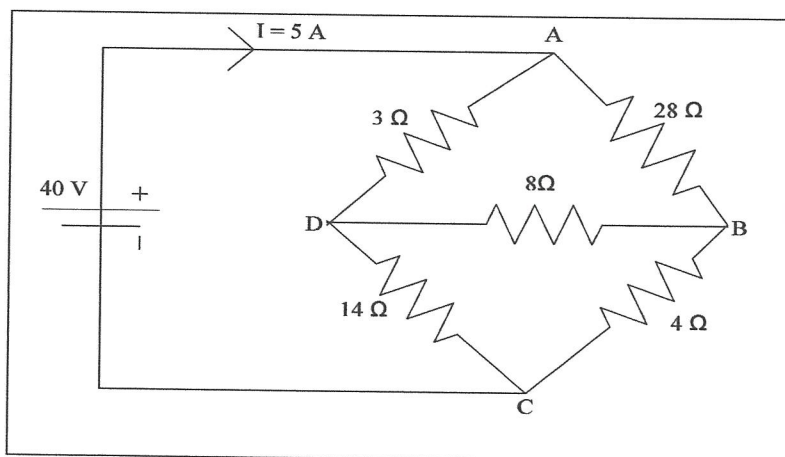
RAJAH S4(b)

S5 (a) Bandingkan hukum arus Kirchhoff dengan hukum voltan Kirchhoff berserta persamaan masing-masing.

(4 markah)

(b) Analisis litar dalam RAJAH S5(b) dan kirakan nilai arus pada setiap perintang.

(16 markah)



RAJAH S5(b)

- SOALAN TAMAT -

**TERBUKA**  
5