

SULIT



UNIVERSITI TUN HUSSEIN ONN MALAYSIA

**PEPERIKSAAN AKHIR
SEMESTER II
SESI 2016/2017**

NAMA KURSUS : MEKANIK STRUKTUR
KOD KURSUS : BBB 30103
KOD PROGRAM : BBB
TARIKH PEPERIKSAAN : JUN 2017
JANGKA MASA : 3 JAM
ARAHAN : JAWAB SEMUA SOALAN

TERBUKA

KERTAS SOALAN INI MENGANDUNGI **EMPAT (4)** MUKA SURAT

SULIT

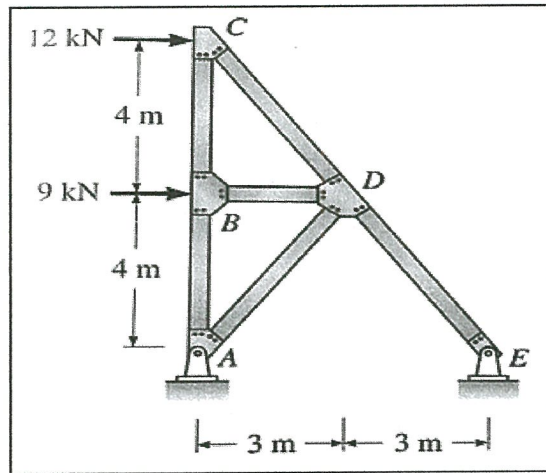
S1 (a) Nyatakan dengan ringkas

- (i) dua (2) jenis rasuk.
- (ii) formula momen.

(4 markah)

(b) Sebuah kerangka dengan beban 12kN dan 9kN didirikan dengan penyokong pin masing-masing di A dan E. Berdasarkan RAJAH S1 (a), tentukan daya tindakbalas pada penyokong bagi kerangka tersebut.

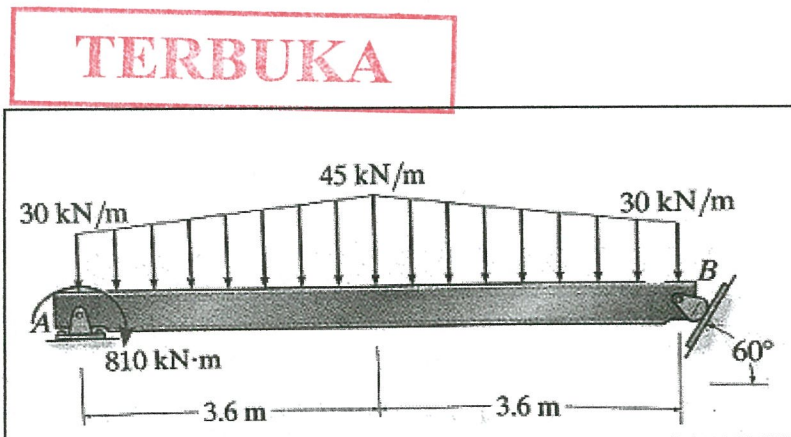
(8 markah)



RAJAH S1 (a)

(c) Rasuk AB yang disokong dengan penyokong rola di A dan pin di B dibebani dengan daya seperti dalam RAJAH S1 (b). Berdasarkan rajah tersebut, tentukan daya tindakbalas pada penyokong.

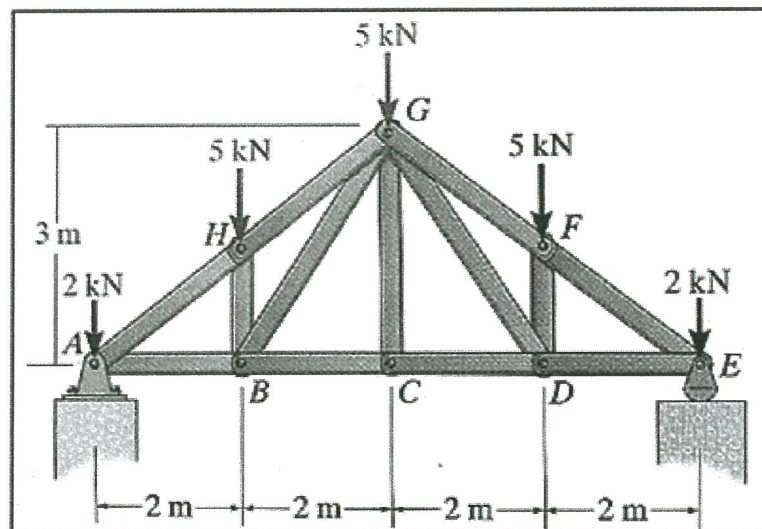
(13 markah)



RAJAH S1 (b)

S2 Kerangka dalam RAJAH S2 merupakan kerangka simetri dengan penyokong pin di A dan rola di E. Berdasarkan rajah tersebut,

- dapatkan daya tindakbalas pada penyokong A. (2 markah)
- tentukan daya dalaman bagi anggota pada sambungan A, B, H, C dan G. (14 markah)
- nyatakan sama ada daya tersebut adalah tegangan atau mampatan. (9 markah)

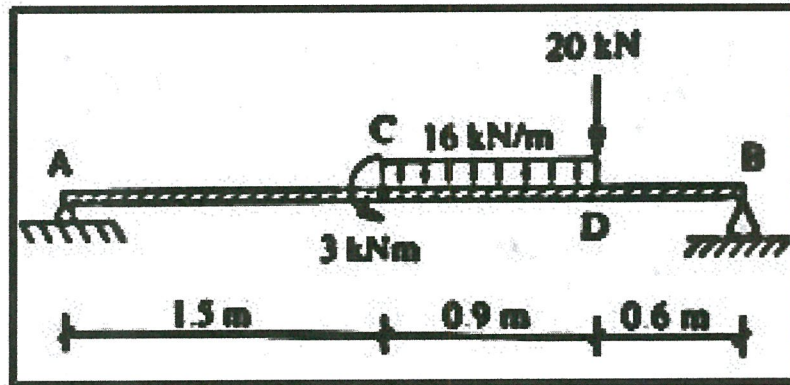


RAJAH S2

TERBUKA

S3 Sebatang rasuk yang disokong mudah dikenakan beban seperti dalam RAJAH S3. Diberi $E= 70 \text{ GN/m}^2$ dan $I=832\text{cm}^4$. Berdasarkan rajah tersebut, kira

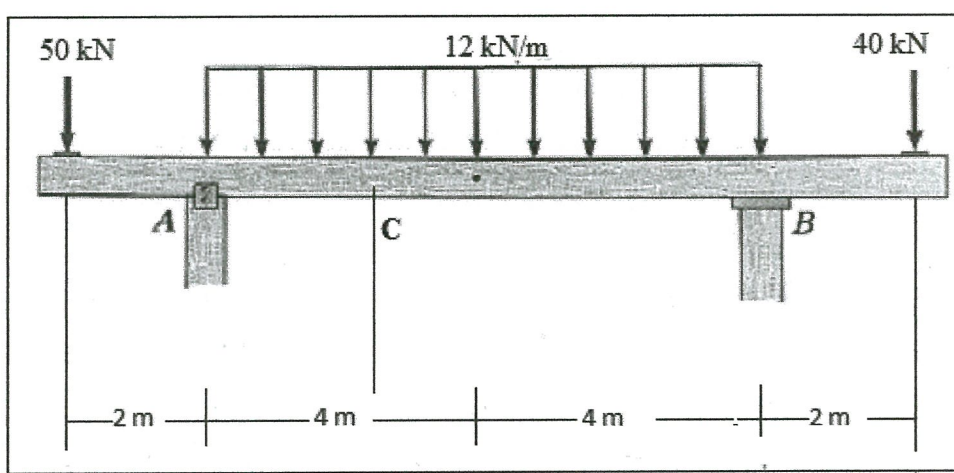
- a) pesongan pada titik 1.8m dari titik A (20 markah)
- b) cerun pada titik A (5 markah)



RAJAH S3

S4 Rasuk yang ditindaki beban seperti dalam RAJAH S4 disokong mudah dengan pin pada titik A dan rola pada titik B. Berdasarkan rajah tersebut,

- a) tentukan momen pada titik C dalam sebutan x . (3 markah)
- b) lakarkan gambar rajah daya ricih dan momen lentur. (22 markah)



RAJAH S4

TERBUKA

- SOALAN TAMAT -