

SULIT



UNIVERSITI TUN HUSSEIN ONN MALAYSIA

**PEPERIKSAAN AKHIR
SEMESTER I
SESI 2016/2017**

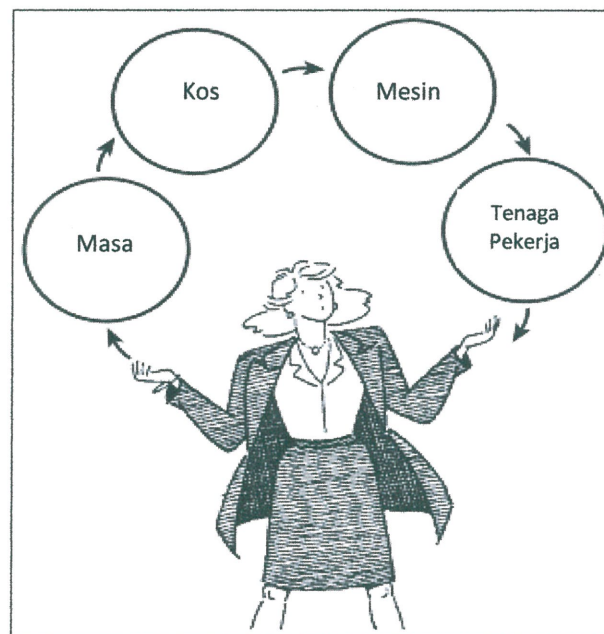
NAMA KURSUS : PENGURUSAN PROJEK
KOD KURSUS : BBP 20402
KOD PROGRAM : BBA / BBB / BBD / BBE / BBG
TARIKH PEPERIKSAAN : DISEMBER 2016 / JANUARI 2017
JANGKA MASA : 2 JAM
ARAHAN : JAWAB SEMUA SOALAN

TERBUKA

KERTAS SOALAN INI MENGANDUNGI EMPAT (4) MUKA SURAT

SULIT

- S1** (a) Apakah yang dimaksudkan dengan pengurusan projek?
(3 markah)
- (b) Nyatakan dan terangkan peranan sebagai pengurus projek.
(6 markah)
- (c) Huraikan dua (2) jenis reka bentuk dalam konsep projek.
(6 markah)



Rajah S1(d)

- (d) Terdapat empat (4) faktor kejayaan utama pengurusan sesebuah projek seperti yang ditunjukkan dalam Rajah S1(d). Berdasarkan rajah tersebut kaitkan setiap faktor berserta contoh yang sesuai.

(10 markah)

TERBUKA

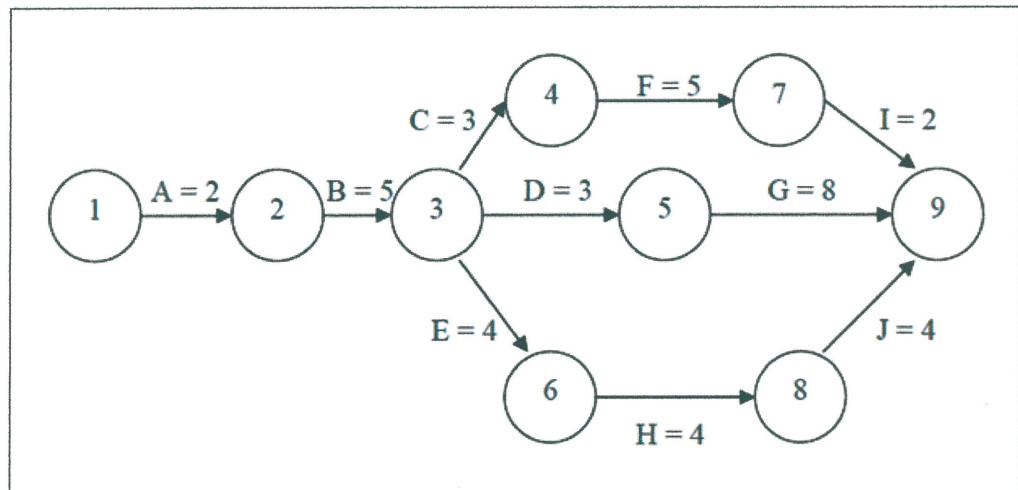
- S2** (a) Apakah maksud 'seni' dan 'sains' dalam pengurusan projek?
(4 markah)
- (b) Terangkan aktiviti 'mengawal' dalam pengurusan projek.
(4 markah)
- (c) Pemantauan bagi setiap projek yang dijalankan amat penting dalam memastikan projek berjalan mengikut langkah dan prosedur yang ditetapkan. Tunjukkan langkah-langkah pemantauan projek yang sering digunakan oleh pengurus projek.
(7 markah)
- (d) Sesuatu projek menekankan kepada matlamat yang telah ditetapkan dengan tujuan untuk menyelesaikan masalah yang mendesak dan yang dikenalpasti. Terangkan masalah yang dapat dikawal dan masalah yang tidak dapat dikawal beserta contoh yang sesuai.
(10 markah)
- S3** (a) Apakah yang dimaksudkan dengan pembangunan pelan projek?
(3 markah)
- (b) Bezakan antara perolehan dengan pengeluaran dalam pengurusan projek.
(6 markah)
- (c) Terangkan tiga (3) jenis tahap kawalan dan berikan contoh yang sesuai dalam pengurusan projek.
(6 markah)
- (d) Lukiskan graf Kitar Hayat Projek dan terangkan setiap fasa dalam kitaran tersebut.
(10 markah)
- S4** (a) Jelaskan kepentingan integrasi kos dalam pengamalan pengurusan projek.
(4 markah)
- (b) Kemukakan lima (5) perkara penting semasa membuat perancangan kos.
(5 markah)

TERBUKA

- (c) Huraikan aktiviti pengumpulan data bagi sesuatu projek.

(6 markah)

- (d) Rajah S4(d) merupakan rangkaian projek yang sering digunakan dan dipilih bagi menunjukkan turutan aktiviti sesuatu projek. Berdasarkan Rajah S4(d), selesaikan masalah di bawah.



Rajah S4(d)

- (i) berapakah laluan yang ada dalam rajah S4(d)?
- (ii) berapakah panjang/tempoh bagi setiap laluan?
- (iii) manakah laluan kritikal?
- (iv) berapakah masa paling singkat untuk menyiapkan projek?

(10 markah)

TERBUKA

-SOALAN TAMAT-