



UNIVERSITI TUN HUSSEIN ONN MALAYSIA

**PEPERIKSAAN AKHIR
SEMESTER II
SESI 2016/2017**

NAMA KURSUS : REKA BENTUK INDUSTRI
KOD KURSUS : BBP 30102
KOD PROGRAM : BBA/BBB/BBD/BBE/BBG
TARIKH PEPERIKSAAN : JUN 2017
JANGKA MASA : 2 JAM
ARAHAN : JAWAB SEMUA SOALAN YANG
DISEDIAKAN
TERBUKA
KERTAS SOALAN HENDAKLAH
DIPULANGKAN KEMBALI
BERSAMA-SAMA KERTAS
JAWAPAN

KERTAS SOALAN INI MENGANDUNGI **TIGA PULUH TIGA (33)** MUKA SURAT

- S1 Takrifan reka bentuk meliputi:
- Menghasilkan dan mereka cipta
 - Lukisan teknikal dan lakaran
 - Proses memenuhi keperluan
 - Bermula dengan keperluan dan berakhir dengan buangan
 - Proses membuat keputusan
- A. i dan ii.
B. i, ii dan iv.
C. i, iii dan v.
D. Semua di atas.
- S2 Encik Hazman hendak memotong rumput di sebuah padang permainan kanak-kanak yang berukuran 20 m lebar dan 250 m panjang. Berapa lamakah masa yang diambil, jika dia dapat menyiapkan 250 m² dalam masa sejam?
- A. 2 jam.
B. 8 jam.
C. 18 jam.
D. 20 jam.
- S3 Jadual S3 menunjukkan keputusan ujian bagi sekumpulan murid. Kekerapan bagi kepujian tidak ditunjukkan.

Jadual S3

Keputusan	Kekerapan
Cemerlang	45
Kepujian	
Lulus	13
Gagal	7

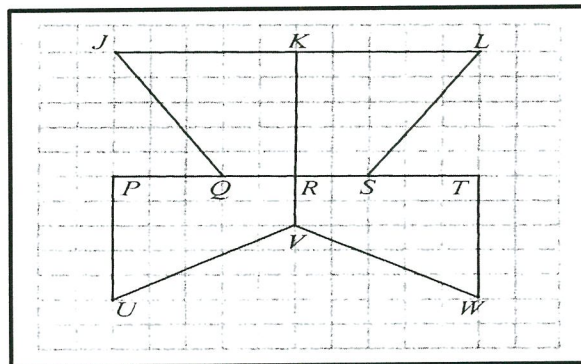
Jika data diwakili oleh carta pai, sudut sektor mewakili murid yang mendapat cemerlang ialah 162°.

Cari sudut sektor yang mewakili murid yang mendapat kepujian.

- A. 97°.
B. 99°.
C. 126°.
D. 198°.

TERBUKA

- S4 Penakrifan masalah penting bagi tujuan:
- A. Publisiti dan pemasaran produk.
 - B. Pemahaman mendalam sebelum kerja reka bentuk.
 - C. Mengenalpasti harga jualan produk.
 - D. Penentuan skop reka bentuk.
- S5 Skop reka bentuk meliputi perkara berikut:
- i. Kos perbelanjaan.
 - ii. Spesifikasi.
 - iii. Lukisan reka bentuk.
 - iv. *Market Claim*.
- A. i, ii, dan iii sahaja.
 - B. i, ii, dan iv sahaja.
 - C. ii, iii, dan iv sahaja.
 - D. i, ii, iii, dan iv.
- S6 Wayar manakah yang sesuai untuk pendawaian kabel seterika?
- A. Wayar teras kembar.
 - B. Wayar lembar tunggal.
 - C. Kabel tiga teras berpenebat PVC.
 - D. Kabel tiga teras berpenebat PVC beranyaman benang.
- S7 **Rajah S7** menunjukkan empat sisi empat dilukis pada grid segi empat sama yang sama besar.



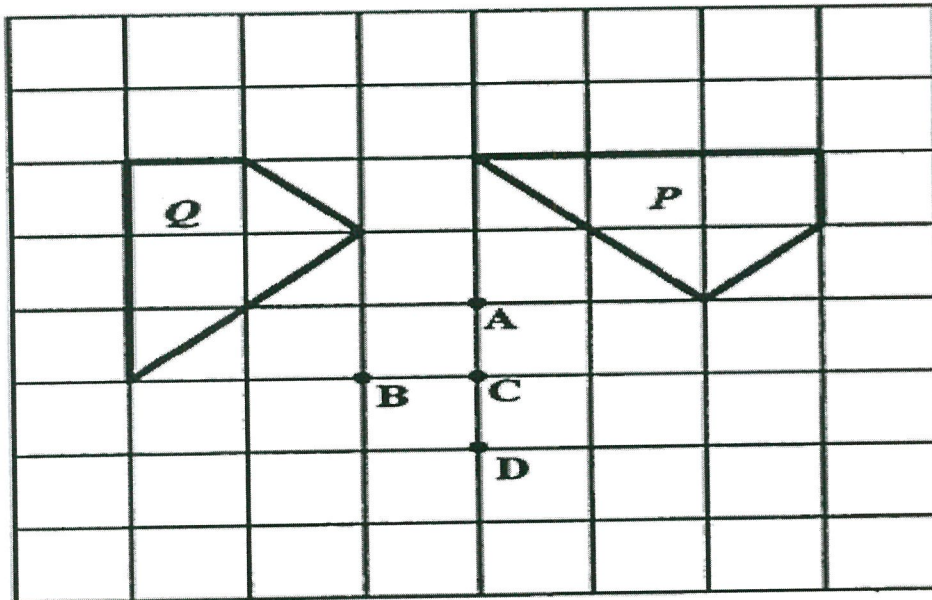
Rajah S7

Cari pasangan objek, paksi pantulan dan imejnya yang betul.

TERBUKA

	Object Objek	Line of reflection Paksi pantulan	Image Imej
A	<i>PUVR</i>	<i>KV</i>	<i>KRSL</i>
B	<i>JQRK</i>	<i>PR</i>	<i>PUVR</i>
C	<i>RVWT</i>	<i>UL</i>	<i>RQJK</i>
D	<i>KRSL</i>	<i>JW</i>	<i>RVWT</i>

S8 Dalam **Rajah S8**, P ialah imej bagi Q di bawah satu putaran tertentu.



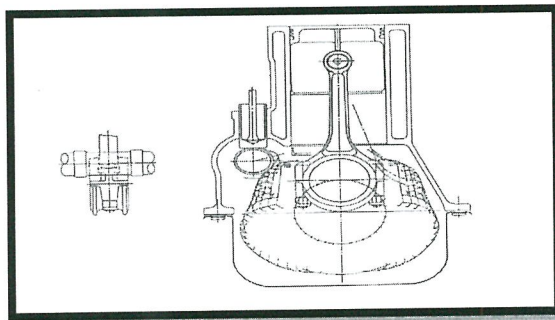
Rajah S8

Antara titik – titik A, B, C, dan D, yang manakah merupakan pusat putaran tersebut?

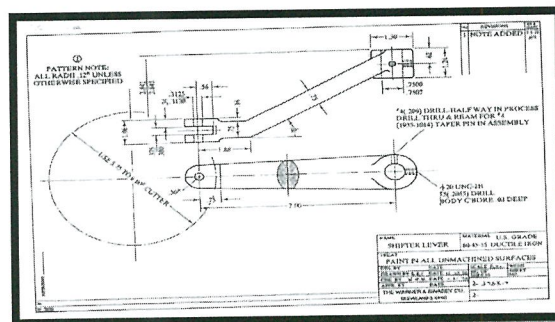
TERBUKA

S9 Antara berikut, yang mana satukah lukisan pemasangan?

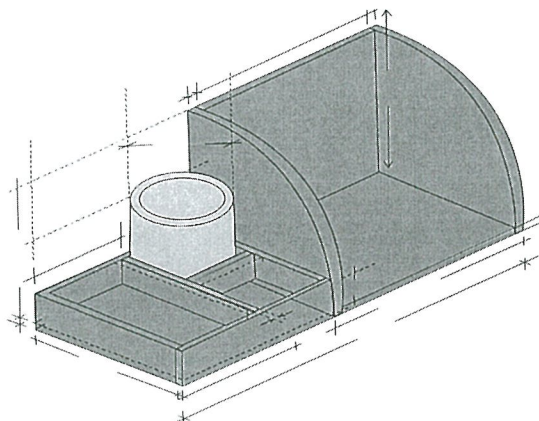
A



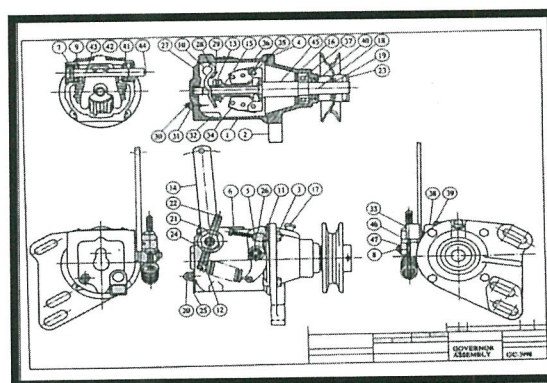
B



C



D

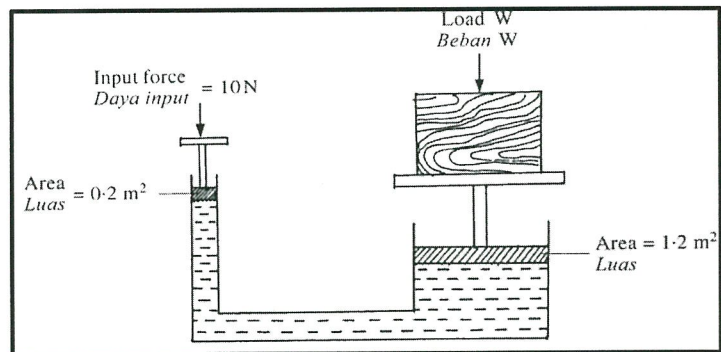


TERBUKA

S10 Seorang pelajar berbasikal 600 meter dalam 100 saat. Berapakah halaju basikal tersebut?

- A. 0.6 ms^{-1} .
- B. 6.0 ms^{-1} .
- C. 600 ms^{-1} .
- D. 60 ms^{-1} .

S11 **Rajah S11** menunjukkan suatu sistem hidraulik digunakan untuk mengangkat suatu beban.



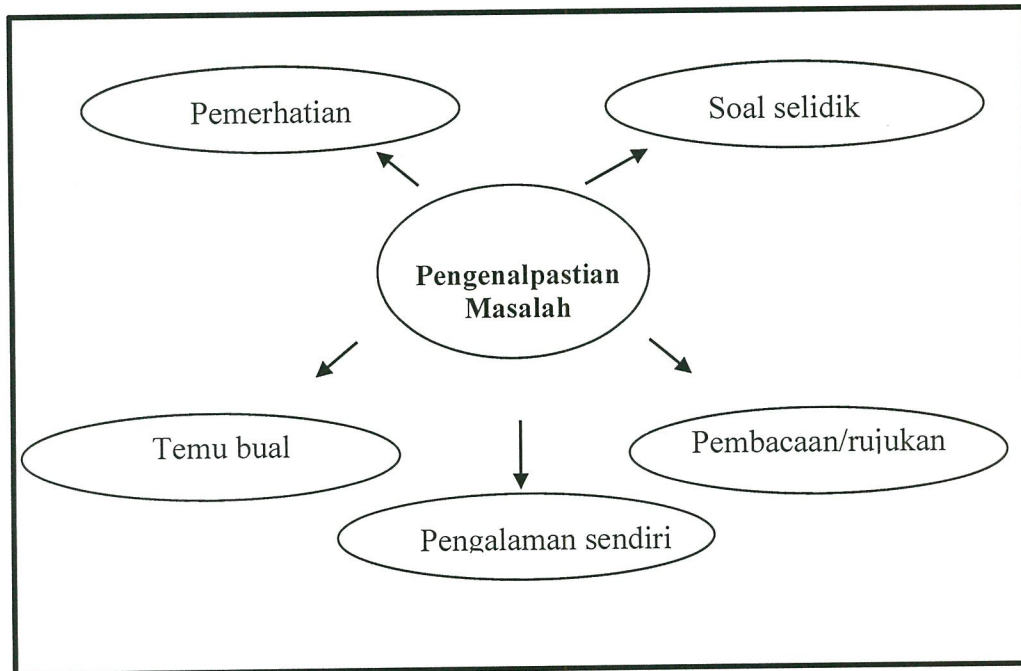
Rajah S11

Berapakah beban W yang dapat disokong oleh daya 10 N ?

- A. 2 N .
- B. 12 N .
- C. 50 N .
- D. 60 N .

TERBUKA

S12



RAJAH S12

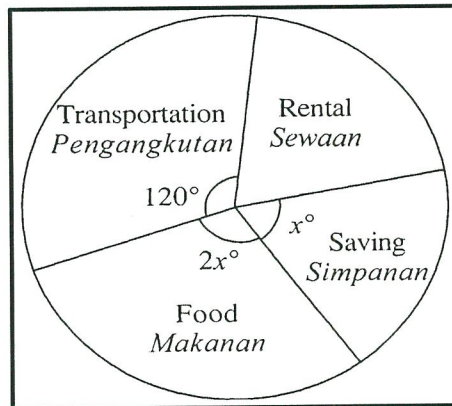
Rajah S12 menunjukkan cara yang boleh digunakan untuk mengumpul maklumat awal ketika proses pengenalpastian masalah. Pilih yang betul.

- i. Pemerhatian.
- ii. Soal selidik.
- iii. Pembacaan.
- iv. Pengalaman sendiri.

- A i, ii, dan iii sahaja.
- B i, ii, dan iv sahaja.
- C ii, iii, dan iv sahaja.
- D Semua di atas.

TERBUKA

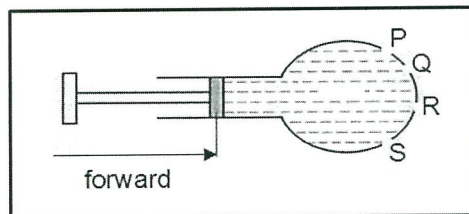
- S13** **Rajah S13** ialah carta pai yang menunjukkan perbelanjaan bagi satu keluarga dalam sebulan. Perbelanjaan untuk sewaan adalah $\frac{3}{4}$ daripada perbelanjaan pengangkutan.



Rajah S13

Jika keluarga ini menyimpan RM450.00 setiap bulan, cari perbelanjaannya bagi sewaan.

- A. RM 810.00.
 B. RM 337.50.
 C. RM 250.00.
 D. RM 112.50.
- S14** **Rajah S14** menunjukkan satu alat yang digunakan untuk menerangkan prinsip pascal.



Rajah S14

Apa berlaku jika piston di tolak ke depan?

- A. Air dipancut sama rata pada P dan Q sahaja.
 B. Air dipancut sama rata pada Q dan R sahaja.
 C. Air dipancut sama rata pada P, Q dan R.
 D. Air dipancut sama rata pada P, Q, R dan S.

TERBUKA

S15 Mana berikut menunjukkan definisi yang betul bagi tekanan?

- A. Tekanan = $\frac{\text{Jarak}}{\text{Masa}}$
- B. Tekanan = $\frac{\text{Daya}}{\text{Luas permukaan}}$
- C. Tekanan = $\frac{\text{Halaju}}{\text{masa}}$
- D. Tekanan = $\frac{\text{Jisim}}{\text{Halaju}}$

S16 Pembelajaran dengan kaedah *Problem Based Learning* (PBL) adalah:

- i. Memerlukan pelajar untuk menentukan sendiri keperluan pembelajaran.
 - ii. Integrasi teori dan amali.
 - iii. Pengaplikasian pengetahuan dan kemahiran terhadap penyelesaian masalah.
 - iv. Pembelajaran sendiri.
- A. i dan ii sahaja.
 - B. ii dan iv sahaja.
 - C. i, ii, dan iii sahaja.
 - D. i, ii, iii, dan iv.

S17 Lukisan ortografik boleh ditunjukkan dalam dua unjuran iaitu:

- i. Unjuran sudut pertama.
 - ii. Unjuran sudut kedua.
 - iii. Unjuran sudut ketiga.
 - iv. Unjuran sudut keempat.
- A. i dan iii sahaja.
 - B. iii dan iv sahaja.
 - C. ii, iii, dan iv sahaja.
 - D. i, ii, iii, dan iv.

TERBUKA

S18 Berikut merupakan kategori reka bentuk industri, kecuali:

- A. Pengolahan.
- B. Reka bentuk semula.
- C. Inovasi.
- D. Reka cipta.

S19 Antara berikut, manakah contoh logam ferus?

- i. Zink.
- ii. Besi tuang.
- iii. Aluminuim.
- iv. Keluli tahan karat.

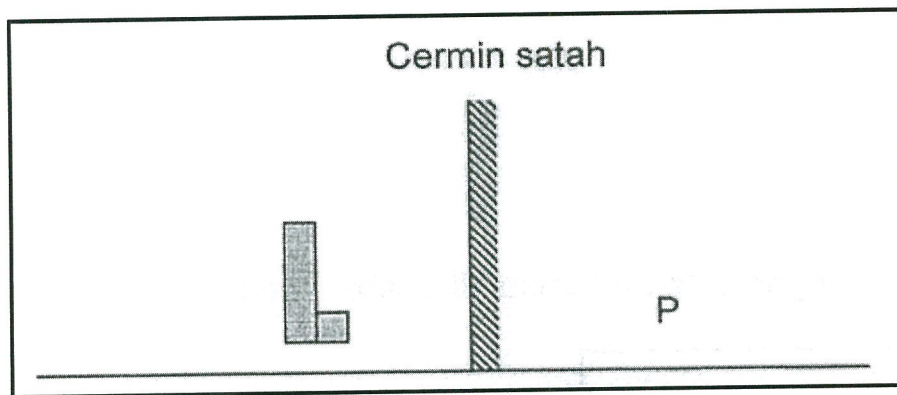
- A. i dan iii.
- B. ii dan iv.
- C. ii, iii dan iv.
- D. i, ii, iii dan iv.

S20 Fungsi karbon di dalam sesuatu logam itu ialah:

- i. Melembutkan logam.
- ii. Melenturkan logam.
- iii. Menguatkan struktur logam.
- iv. Mengeraskan struktur logam.

- A. i dan ii.
- B. iii dan iv.
- C. i, iii dan iv.
- D. i, ii, iii dan iv.

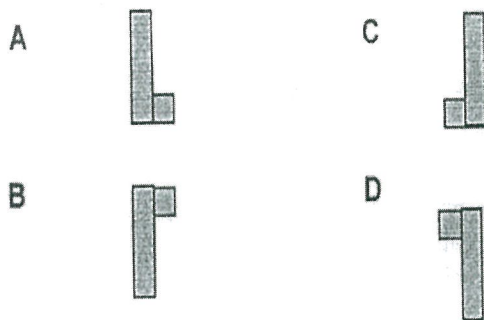
S21 **Rajah S21** menunjukkan huruf L yang diletakkan di hadapan cermin satah.



Rajah S21

Manakah bentuk imej yang diperhatikan di P?

TERBUKA



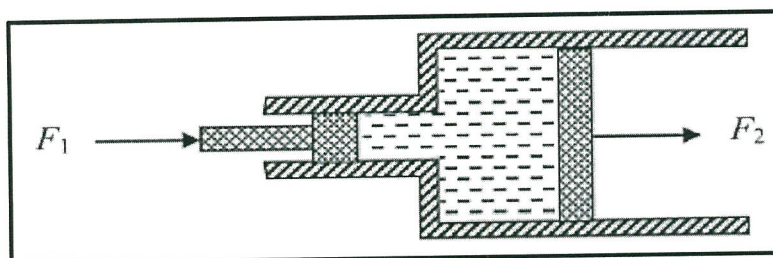
S22 Antara kuantiti fizik berikut, yang manakah bukan kuantiti terbitan?

- A. Arus elektrik.
- B. Cas elektrik.
- C. Berat.
- D. Pecutan.

S23 Berikut merupakan antara negara awal yang menonjol dalam bidang reka bentuk industri, kecuali:

- A. Amerika Syarikat.
- B. Jepun.
- C. Korea.
- D. England.

S24 Rajah S24 menunjukkan mesin pemampat.



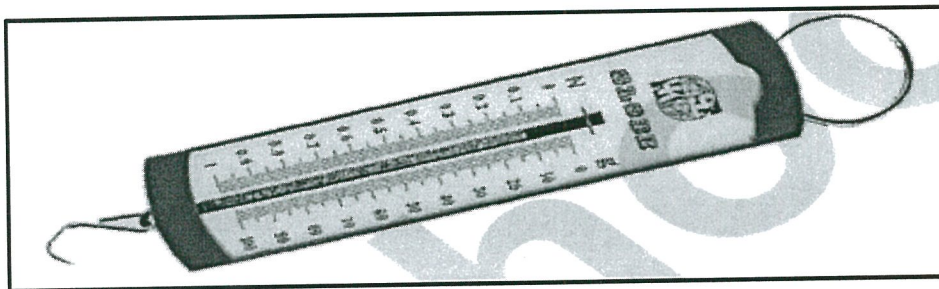
Rajah S24

Perbandingan manakah betul mengenai daya-daya F_1 dan F_2 ?

- A. $F_1 = F_2$
- B. $F_1 > F_2$
- C. $F_1 < F_2$
- D. $F_1 \geq F_2$

TERBUKA

- S25 Antara yang berikut, manakah butiran yang terdapat dalam spesifikasi reka bentuk.
- A. Poster.
 - B. Panduan pengguna.
 - C. Kad waranti pembelian.
 - D. Bahan pembuatan.
- S26 Pasangan manakah mengandungi kuantiti skala sahaja?
- A. Jarak dan Kerja
 - B. Laju dan Berat
 - C. Daya dan Momentum
 - D. Sesaran dan Luas
- S27 Antara berikut yang manakah merupakan ciri-ciri lukisan terperinci?
- i. Lukisan kerja yang menunjukkan perincian bagi setiap komponen produk yang dihasilkan
 - ii. Lukisan diluluskan dan ditandatangani pihak pengurusan atau pihak bertanggungjawab
 - iii. Bahan dan proses pembuatan hendaklah dinyatakan dengan jelas
 - iv. Asas penyediaan lukisan terperinci dan lukisan pemasangan
- A. i, ii dan iii.
 - B. i, iii dan iv.
 - C. ii, iii dan iv.
 - D. i, ii, iii dan iv.
- S28 **Rajah S28** menunjukkan satu alat pengukur.



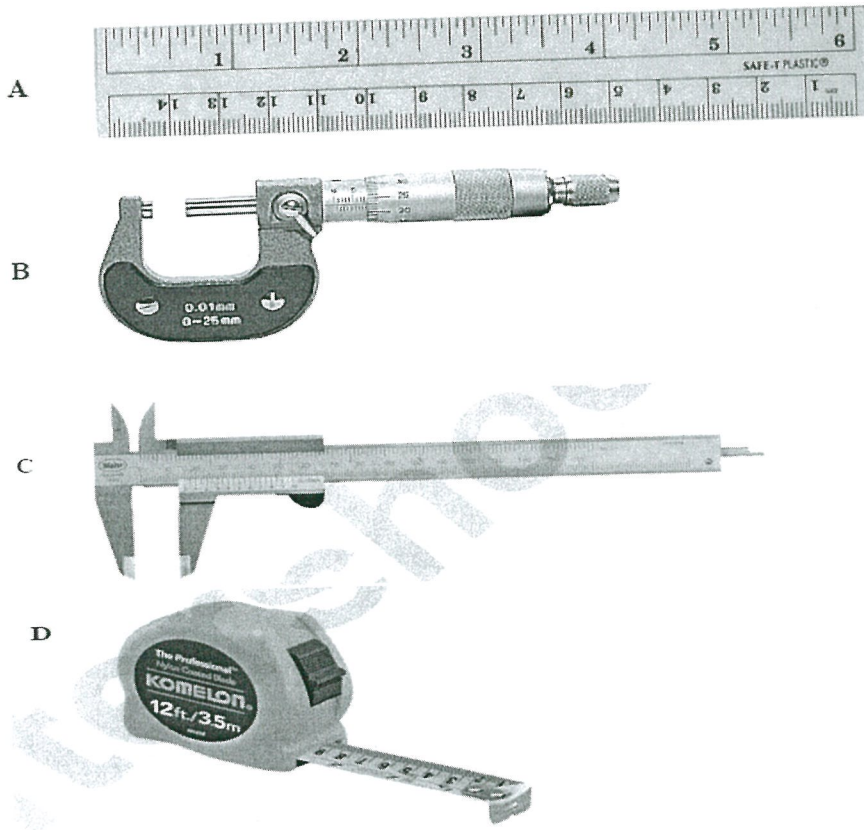
Rajah S28

Alat ini digunakan untuk mengukur _____.

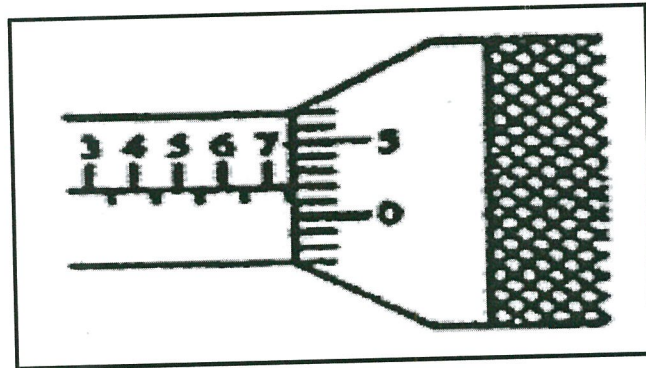
- A. Panjang.
- B. Berat.
- C. Ketumpatan.
- D. Pemanjangan.

TERBUKA

S29 Alat pengukur manakah adalah paling peka?



S30 Rajah S30 menunjukkan skala pada tolok skru mikrometer.



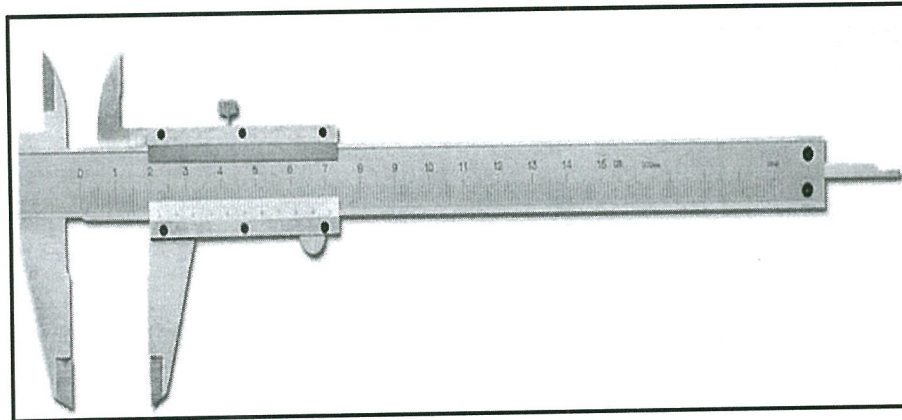
Rajah S30

Berapakah bacaan tolok skru mikrometer itu?

- A. 7.02 mm.
- B. 7.03 mm.
- C. 7.52 mm.
- D. 7.58 mm.

TERBUKA

S31 **Rajah S31** menunjukkan sebuah angkup varnier.



Rajah S31

Antara pilihan jawapan berikut, yang manakah merupakan fungsi angkup varnier dalam pengukuran?

- i. Mengukur diameter dalam.
- ii. Mengukur diameter luar.
- iii. Mengukur dalam.
- iv. Mengukur lilitan objek.

- A. i dan ii sahaja.
- B. i dan iii sahaja.
- C. i, ii dan iii sahaja.
- D. Semua di atas.

S32 Antara berikut, yang pernyataan manakah yang benar mengenai pengukuran unit panjang?

- i. Kepekaan pengukuran menggunakan pembaris meter adalah 10 mm.
- ii. Kepekaan pengukuran menggunakan angkup varnier adalah 0.01 cm.
- iii. Kepekaan pengukuran menggunakan tolok skru mikrometer 0.001 mm.
- iv. Kepekaan pengukuran menggunakan pembaris meter adalah 1.0 mm.

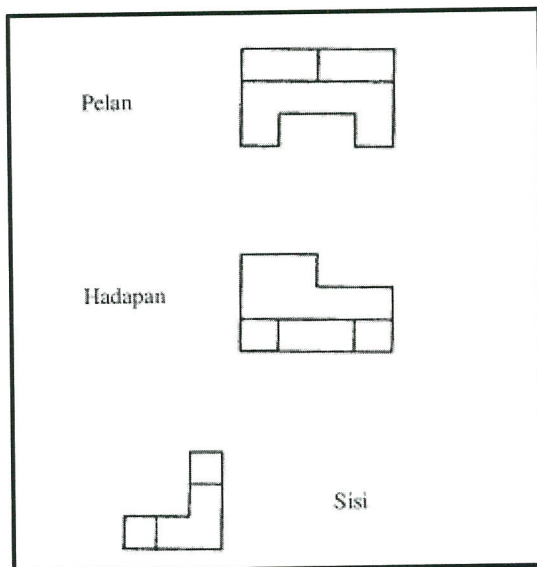
- A. i dan ii sahaja.
- B. ii dan iv sahaja.
- C. i dan iv sahaja.
- D. i, ii dan iii sahaja.

TERBUKA

- S33** Antara pilihan jawapan bagi Unit SI berikut, yang manakah betul?
- Unit SI bagi pengukuran panjang adalah Sentimeter (cm).
 - Unit SI bagi pengukuran jisim adalah Kilogram (kg).
 - Unit SI bagi pengukuran suhu adalah Kelvin (K).
 - Unit SI bagi pengukuran masa adalah saat (s).
- i dan ii sahaja.
 - ii dan iv sahaja.
 - ii, iii dan iv sahaja.
 - Semua di atas.
- S34** Apakah yang dimaksudkan dengan antropometri?
- Memastikan kesesuaian kerja dan persekitaran kerja kepada pengguna, bukan sebaliknya.
 - Menghilangkan halangan ke atas kualiti, produktiviti dan keselamatan dan kesihatan pekerja.
 - Suatu bidang ilmu perhubungan dengan pengukuran tubuh badan manusia.
 - Satu sains yang mengkaji bagaimana manusia berinteraksi dengan mesin dan sebaliknya.
- S35** Bagi mengeringkan kasut sewaktu musim hujan, berikut adalah pernyataan masalah yang sesuai untuk difikirkan, kecuali:
- Suhu bersesuaian untuk pengeringan.
 - Elemen pemanas dan lokasi untuk diletakkan.
 - Jumlah pasang kasut yang boleh dikering pada satu tempoh masa.
 - Ramalan kaji cuaca semasa.
- S36** “Produk X dikategorikan mengikut bahan dan komponen, barangan modal dan bekalan”. Produk X merujuk kepada:
- Produk sebenar.
 - Produk industri.
 - Produk umum.
 - Produk pengguna.

TERBUKA

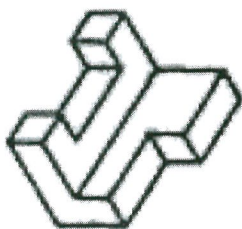
S37 **Rajah S37** menunjukkan pandangan pelan, sisi dan hadapan bagi sebuah objek.



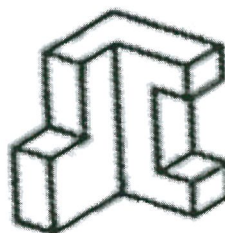
Rajah S37

Berdasarkan kepada pandangan – pandangan bagi objek tersebut, manakah jawapan tepat bagi objek tersebut dalam lukisan isometrik?

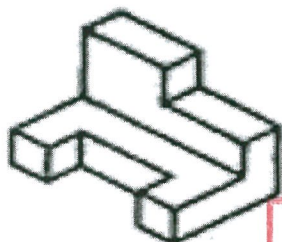
A.



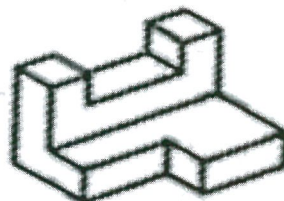
C.



B.



D.

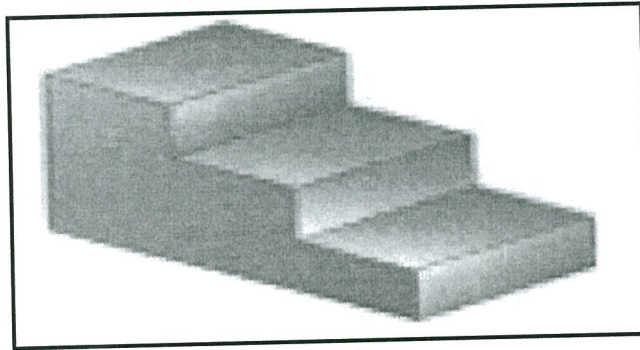


TERBUKA

S38 Lukisan perspektif dikelaskan mengikut bilangan titik lenyap yang digunakan untuk menghasilkan lukisan tersebut. Terdapat tiga jenis lukisan perspektif iaitu:

- A. Perspektif satu titik, dua titik, dan empat titik.
- B. Perspektif satu titik, dua titik, dan tiga titik.
- C. Perspektif satu titik dan dua titik.
- D. Perspektif satu titik, dua titik dan lima titik.

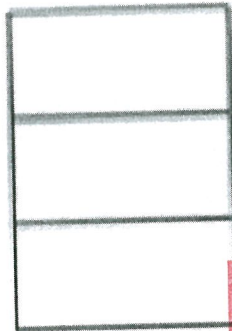
S39 Rajah S39 merupakan sebuah objek yang dilukis pada kertas lukisan.



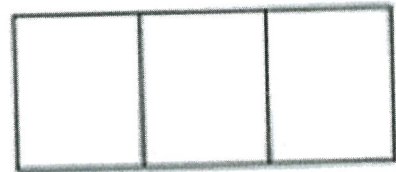
Rajah S39

Antara berikut yang manakah merupakan Pandangan Hadapan bagi objek tersebut?

A.



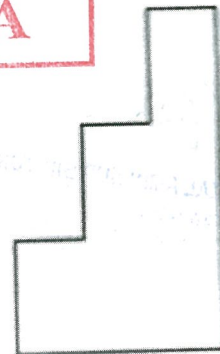
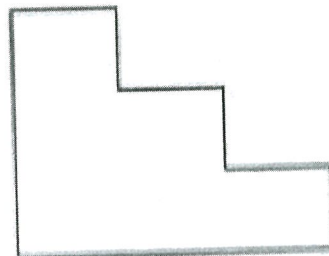
C.



TERBUKA

D.

B.



- S40** Antara berikut adalah jenis-jenis lukisan produk, kecuali:
- A. Lukisan pemasangan.
 - B. Lukisan terperinci.
 - C. Lukisan binaan.
 - D. Lukisan bentangan.
- S41** Manakah pilihan yang tepat bagi jenis garisan dalam lukisan kejuruteraan?
- i. Garisan objek.
 - ii. Garisan putus-putus.
 - iii. Garisan warna.
 - iv. Garisan satah pemotongan.
- A. i dan ii sahaja.
 - B. i dan iv sahaja.
 - C. ii, iii dan iv sahaja.
 - D. Semua di atas.
- S42** Pernyataan berikut adalah benar mengenai bentuk, warna dan tekstur produk, kecuali:
- A. Bentuk 2 dimensi menunjukkan bentuk objek dalam 3 pandangan sahaja.
 - B. Tekstur dapat menjadikan sesuatu objek lebih menarik.
 - C. Bahan yang mempunyai warna asli seperti bahan akrilik boleh digunakan semasa lukisan produk.
 - D. Tekstur boleh dibuat dengan menggunakan fabrik.
- S43** Antara dimensi analisis kejuruteraan produk ialah:
- i. Kelebihan produk
 - ii. Kelemahan produk
 - iii. Ciri-ciri istimewa produk
 - iv. Kreativiti produk
- A. i dan ii.
 - B. i, ii dan iii.
 - C. ii, iii dan iv.
 - D. Semua di atas.



- S44 Pilih pernyataan yang paling sesuai bagi menjelaskan maksud “inovasi reka bentuk produk”.
- Menyelesaikan masalah produk secara kreatif.
 - Menambah baik reka bentuk produk yang sedia ada.
 - Menciplak reka bentuk produk daripada pesaing.
 - Mereka bentuk sesuatu produk secara berkumpulan.
- A. i dan ii.
B. i, ii dan iii.
C. i, ii dan iv.
D. ii, iii dan iv.
- S45 Prototaip produk perlu diuji untuk kefungsiannya. Kaedah yang digunakan untuk menguji prototaip termasuklah:
- Ujian makmal.
 - Ujian fungsi.
 - Ujian parameter.
 - Ujian ketahanan.
- A. i dan ii.
B. i dan iii.
C. i, ii dan iii.
D. Semua di atas.
- S46 Antara pilihan jawapan di bawah yang manakah **BUKAN** kekangan utama dalam reka bentuk kejuruteraan ?
- Kebolehpasaran
 - Kehendak akta kilang dan jentera
 - Keselamatan
 - Penggunaan tenaga

TERBUKA

- S47 Pernyataan di dalam **Rajah S47** di bawah adalah berkaitan jenis reka bentuk. Apakah reka bentuk tersebut?

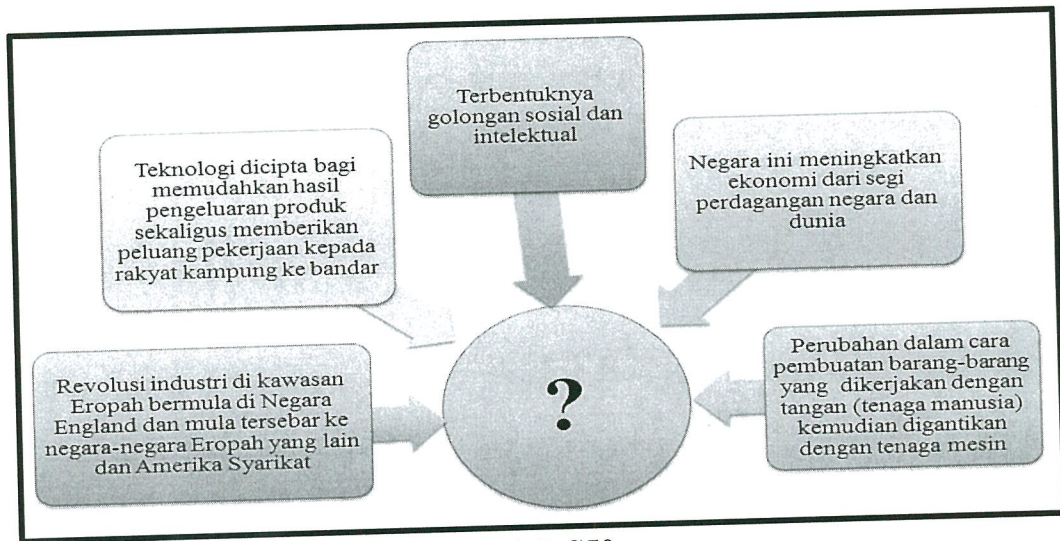
- Memerlukan prestasi yang terperinci.
- Kaji selidik dan analisis perlu dibuat seperti analisis daya, tekanan rician, tegasan dan sebagainya.
- Setiap rekabentuk selalunya akan berakhir dengan rekabentuk yang hampir serupa.

Rajah S47

- A. Reka bentuk sistem.
B. Reka bentuk perisian.
C. Reka bentuk produk industri.
D. Reka bentuk komponen.
- S48 Mengikut peredaran zaman, perindustrian telah mengalami evolusi dari semasa ke semasa sehingga kini. Manakah antara berikut **BUKAN** yang berlaku dalam Revolusi Perindustrian Pertama?
- A. Kilang.
B. Radio Transistor.
C. Enjin Stim.
D. Mesin Spinning Jenny.
- S49 “Mengambil dan mengguna reka bentuk sedia ada supaya dapat beroperasi dengan keadaan sekeliling yang berbeza atau beroperasi dalam bentuk yang lain.”
- Pernyataan di atas adalah penerangan tepat mengenai kategori penghasilan reka bentuk yang mewakili maksud kepada;
- A. Inovasi.
B. Mereka cipta.
C. *Redesign*.
D. Kreativiti.

TERBUKA

- S50 **Rajah S50** di bawah adalah menerangkan revolusi perubahan yang berlaku di Eropah. Simbol (?) adalah mewakili abad berlakunya revolusi perubahan ini. Pada abad ke berapakah evolusi perubahan ini berlaku?

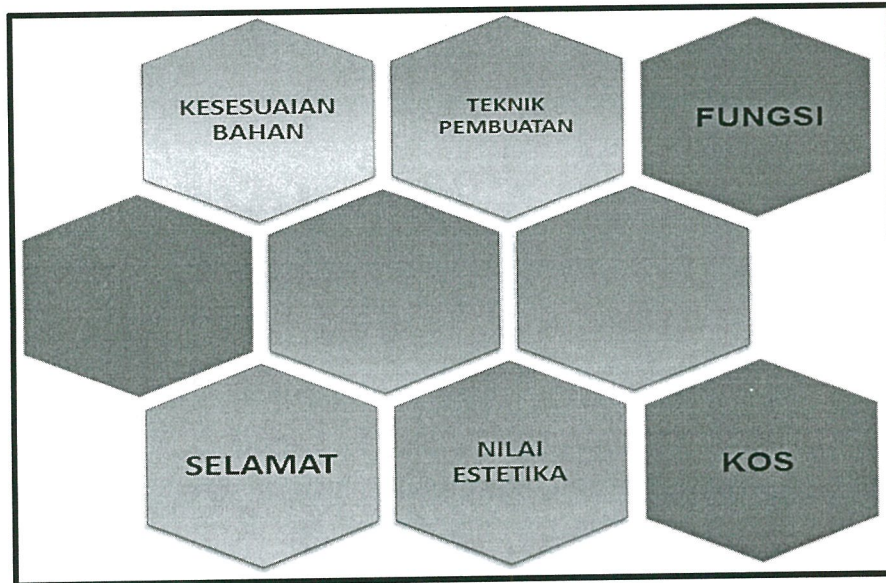


Rajah S50

- A. Abad ke 18.
 B. Abad ke 20.
 C. Abad ke 17.
 D. Abad ke 19.
- S51 Bagi permasalahan reka bentuk kereta, mereka merupakan pakar untuk dirujuk.
- Karl Benz.
 - Gottlieb Daimler.
 - Wilhelm Maybach.
 - Nicolaus Otto.
- A. i dan ii sahaja.
 B. ii dan iv sahaja.
 C. i, ii, dan iii sahaja.
 D. Semua di atas.

TERBUKA

- S52** Rajah S52 di bawah merupakan aspek pemilihan dalam menghasilkan sesebuah reka bentuk. Antara pilihan jawapan berikut yang manakah merupakan elemen yang sepatutnya dilengkapkan dalam kotak kosong dalam rajah tersebut?



Rajah S52

- i. Ergonomik.
 - ii. Tahan lasak.
 - iii. Nilai Komersial.
 - iv. Mesra pengguna.
- A. i dan ii sahaja.
 - B. i, ii dan iii sahaja.
 - C. i, iii dan iv sahaja.
 - D. Semua di atas.
- S53** Ergonomik merupakan elemen penting yang perlu ditekankan semasa mereka bentuk sesebuah produk industri. Antara pilihan jawapan berikut yang manakah merupakan kategori-kategori ergonomik?
- i. Ergonomik Sosial.
 - ii. Ergonomik Fizikal.
 - iii. Ergonomik Kognitif.
 - iv. Makro Ergonomik.
- A. i dan ii sahaja.
 - B. i, ii dan iii sahaja.
 - C. ii, iii dan iv sahaja.
 - D. Semua di atas.

TERBUKA

- S54** Ergonomik terdiri daripada beberapa ciri-ciri utama salah satu darinya adalah Mesra Pengguna. Selain daripada ciri tersebut yang manakah merupakan ciri-ciri lain bagi ergonomik?
- Kerja dengan lebih bijak tidak semestinya lebih berat.
 - Interaksi Manusia-Mesin.
 - Masa kerja berkualiti mempengaruhi kualiti produktiviti.
 - Sesuaikan tugas kepada manusia bukannya sesuaikan manusia kepada tugas.
- A. i dan ii sahaja.
B. i, ii dan iv sahaja.
C. ii, iii dan iv sahaja.
D. Semua di atas.
- S55** Kelebihan ergonomik dalam sesuatu proses reka bentuk produk adalah dapat meningkatkan keberkesanan kerja. Antara berikut merupakan perkara-perkara yang dapat meningkatkan keberkesanan kerja, kecuali:
- Mengurangkan kos.
 - Mengurangkan kesakitan dan kecederaan.
 - Mengurangkan masa untuk menyudahkan sesuatu tugas.
 - Meningkatkan produktiviti.
- S56** Terdapat 12 prinsip ergonomik yang perlu diberi perhatian untuk memelihara keselamatan dan kesihatan pekerja seperti yang dinyatakan oleh MacLeod pada 1995. Antara pilihan jawapan berikut yang manakah terkandung dalam 12 prinsip tersebut?
- Memastikan benda kerja dalam lingkungan mudah untuk dicapai.
 - Meminumkan beban statik dan keletihan semasa bekerja.
 - Bekerja dalam postur tubuh badan yang neutral/ normal.
 - Mengurangkan kerosakan pada peralatan yang digunakan.
- A. i , ii dan iii sahaja.
B. i, ii dan iv sahaja.
C. ii, iii dan iv sahaja.
D. Semua di atas.

TERBUKA

S57 Pernyataan di dalam Rajah S57 di bawah merupakan antara kepentingan ergonomik.

- Memastikan produk atau sistem yang direka memenuhi kelesaan manusia.
- Mengurangkan kesakitan dan tekanan yang dihadapi ketika mengendalikan sesuatu produk ataupun sistem.
 - Memastikan ruang kerja atau stesen kerja memberi kelesaan kepada manusia
- Meningkatkan daya produktiviti bagi sesebuah syarikat dalam menghasilkan produk

Rajah S57

Antara pilihan jawapan berikut yang manakah merupakan kepentingan lain ergonomik selain daripada yang telah dinyatakan?

- i. Meningkatkan hubungan sesama manusia ketika di ruang kerja.
- ii. Mengurangkan kerja-kerja pembaikan semula produk di dalam industri.
- iii. Meningkatkan kualiti kerja terutamanya di dalam industri.
- iv. Meningkatkan hasil penjualan produk ataupun sistem.

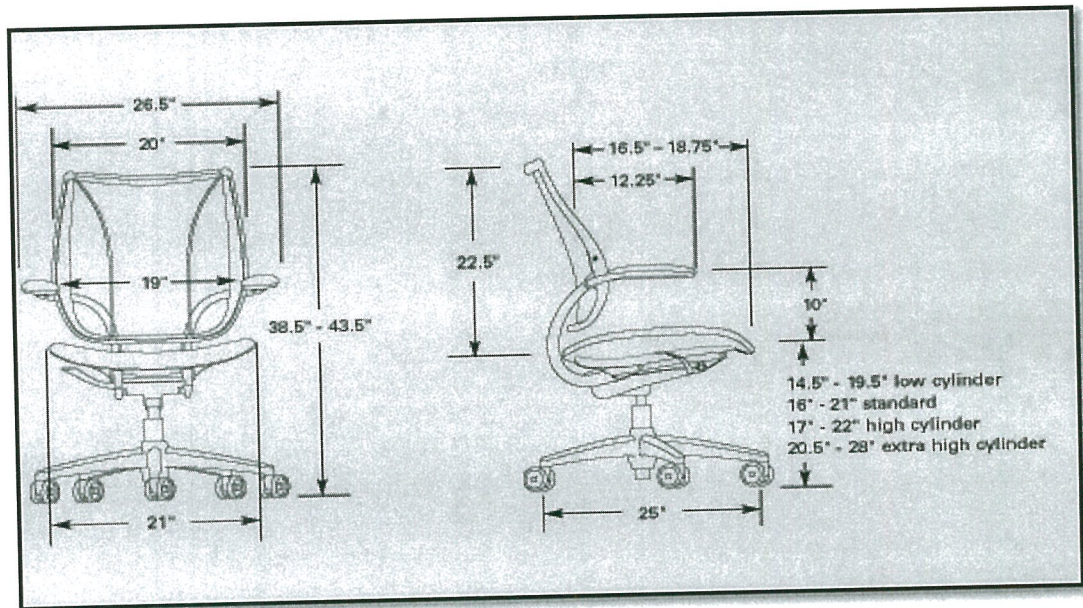
- A. i, dan ii sahaja.
- B. i, ii dan iii sahaja.
- C. ii, iii dan iv sahaja.
- D. Semua di atas.

S58 Istilah ergonomik dalam perkataan Greek adalah peraturan atau kajian mengenai sesuatu kerja. Namun dalam konteks reka bentuk, ergonomik merangkumi elemen berikut kecuali:

- A. Kreativiti dan inovasi produk.
- B. Keselamatan dan kesihatan kerja.
- C. Kualiti.
- D. Produktiviti.

TERBUKA

- S59 **Rajah S59** di bawah merupakan lakaran perincian sebuah kerusi yang direka bentuk untuk memenuhi ciri-ciri ergonomik.



Rajah S59

Antara berikut yang manakah merupakan pilihan tepat ciri ergonomik yang terdapat pada reka bentuk kerusi tersebut?

- Menjamin kedudukan pengguna dalam kedudukan postur badan yang normal.
- Memberi kemudahan kepada pengguna mencapai peralatan atau barang yang diperlukan.
- Menjimatkan masa kerja pengguna dalam melaksanakan sesuatu kerja.
- Mengurangkan berlakunya tanggungan beban berlebihan kepada pengguna.

- i, dan ii sahaja.
- i, ii dan iii sahaja.
- ii, iii dan iv sahaja.
- Semua di atas.

TERBUKA

- S60 Oleh kerana faktor ergonomik memainkan peranan yang penting dalam memastikan produktiviti dan kualiti bagi sesuatu kerja, terdapat beberapa cadangan dikemukakan untuk meningkatkan ciri-ciri ergonomik. Berikut merupakan cadangan-cadangan untuk meningkatkan ciri-ciri ergonomik **KECUALI**

- Bekerja dalam ketinggian yang sesuai.
- Pemantauan dan penyeliaan dikerapkan bagi sesuatu kerja yang dijalankan
- Persekitaran tempat kerja yang selesa.
- Melakukan senaman dan regangan sebelum menjalankan kerja.

S61 **Jadual S61** di bawah merupakan Sempadan Ergonomik yang mengandungi senarai Atribut Ergonomik bagi setiap Komponen Sistem kerja.

Jadual S61

Komponen Sistem	Atribut Ergonomik
Peralatan	Reka bentuk alatan kerja, laluan kecemasan, laluan keluar dan masuk, paparan dan kawalan, pemasangan dan penyelenggaraan.
Ruang Kerja	Ruang fizikal, susunatur komponen, ketinggian kerja, penyusunan tempat duduk, rekabentuk kerusi bekerja dan pergerakan bahan.
Proses Kerja	Reka bentuk proses kerja, kaedah pengendalian bahan secara manual, kemahiran yang diperlukan, keletihan dan masa rehat, pengulangan kerja.
(x)	Bising, suhu, humiditi, pencahayaan, peredaran udara, habuk, pencemaran, wap busuk, getaran, keadaan lantai kerja, pengurusan kebersihan.
(y)	Susunatur, program ergonomik dan keselamatan, pematuhan pada keselamatan dan kesihatan pekerjaan, piawaian persekitaran, maklumbalas dan sikap.
Pekerja	Latihan mengenai kerja dan keselamatan, kemahiran, pengetahuan, postur, alat perlindungan diri, tekanan, keletihan dan kepuasan bekerja.

Antara berikut yang manakah pilihan tepat bagi Komponen Sistem mewakili (x) dan (y) dalam jadual tersebut?

- (x) = Kos, (y) = Masa
- (x) = Kos, (y) = Keselamatan
- (x) = Persekitaran, (y) = Pengurusan
- (x) = Persekitaran, (y) = Keselamatan

TERBUKA

- S62 Pilih pertimbangan yang benar mengenai analisis permintaan.
- Analisis pengguna produk.
 - Analisis pasaran luar negara.
 - Analisis corak permintaan masa kini.
 - Analisis ekonomi .
- A. i dan iii.
B. i, ii dan iii.
C. ii, iii dan iv.
D. Semua di atas.
- S63 Kajian harga jualan bagi produk buatan tempatan perlu dilakukan dengan pertimbangan berikut, kecuali:
- Harga barang bersaing.
 - Harga selepas cukai import.
 - Harga selepas cukai jualan dan perkhidmatan.
 - Harga buruh di pasaran.
- S64 Apakah i dan ii berdasarkan formula dibawah ?
- Kos Perbelanjaan Langsung = Kos Utama [i] (Kos Buruh Langsung [ii] Kos Perbelanjaan Langsung)
- [i] = [-] dan [ii]= [+].
 - [i] = [+] dan [ii]= [-].
 - [i] = [-] dan [ii]= [-].
 - [i] = [+] dan [ii]= [+].
- S65 Jumlah Kos = Kos Langsung + ____ [A] ____ . Berikut adalah A **KECUALI**
- Overhead*.
 - Kos tidak langsung.
 - Servis.
 - Perkhidmatan.

TERBUKA

S66 Kos Upah Sejam = Bilangan Pekerja x Masa (Jam) x Kadar Upah Sejam

Masa digunakan untuk 1 unit	= 180 min
Masa digunakan untuk 100 unit	= 1800 min
Kadar upah bagi 1 jam	= RM 3.00

Berapakah kos upah sejam?

- A. RM 600.
- B. RM 540.
- C. RM 900.
- D. RM 720.

S67 Berdasarkan butiran berikut berapakah kos pengeluaran projek?

Kos Bahan = RM 873.00 **Kos Overhead** = RM 45.00
Kos Upah = RM 600.00

- A. RM 1518.
- B. RM 1428.
- C. RM 918.
- D. RM 645.

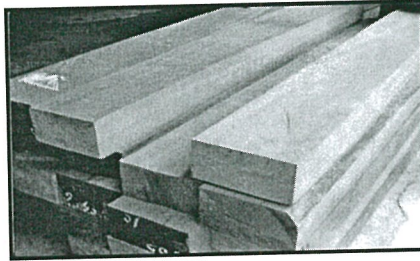
S68 Antara bahan berikut, yang manakah merupakan bahan industri termaju dan sering menjadi pilihan pereka bentuk?

- i. Logam.
- ii. Plastik.
- iii. Kayu.
- iv. Getah.

- A. i, ii dan iii sahaja.
- B. i, iii dan iv sahaja.
- C. ii, iii dan iv sahaja.
- D. Semua di atas.

TERBUKA

S69



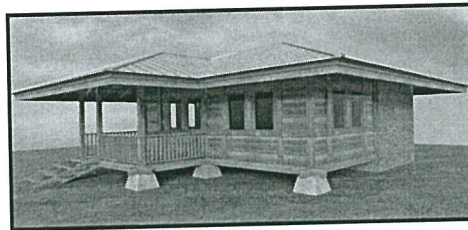
Rajah S69

Kayu merupakan sejenis bahan yang sangat penting dalam penghasilan produk seperti perabot, rumah dan sebagainya. Namun, kayu mempunyai kelemahan daripada aspek

- i. Mudah meleding.
- ii. Mudah terbakar.
- iii. Konduktiviti yang tinggi.
- iv. Mudah diserang serangga perosak.

- A. i, ii dan iii sahaja.
- B. i, iii dan iv sahaja.
- C. i, ii dan iv sahaja.
- D. ii, iii dan iv sahaja.

S70



Rajah S70

Rajah S70 menunjukkan sebuah rumah yang diperbuat daripada kayu. Apakah kelebihan rumah tersebut?

- i. Rupa dan kemasan yang cantik apabila divarnis.
- ii. Kos berpatutan.
- iii. Kealiran haba yang rendah.
- iv. Kealiran elektrik yang rendah.

- A. i dan ii sahaja.
- B. i, ii dan iii sahaja.
- C. i, iii dan iv sahaja.
- D. Semua di atas.

TERBUKA

- S71 Pereka bentuk sering menggunakan *poly vinyl chloride* bagi kerja-kerja pempaipan dan sesalur pendawaian elektrik kerana
- tahan lama.
 - mudah dilentur.
 - tahan haba.
 - mudah dipotong.
- A. i dan ii sahaja.
B. i dan iv sahaja.
C. ii dan iii sahaja.
D. iii dan iv sahaja.
- S72 Apakah faktor-faktor yang dititikberatkan semasa pemilihan bahan bagi sesuatu penghasilan produk?
- Kebolehdapatan.
 - Kebolehfungsian.
 - Ketahanan.
 - Ergonomik.
- A. i, ii dan iii sahaja.
B. i, iii dan iv sahaja.
C. i, ii dan iv sahaja.
D. Semua di atas.
- 73 Seorang jurutera perlulah menimbangkan sebarang penglibatan kos-kos yang diperuntukkan untuk produk yang akan dihasilkannya. Apakah elemen penting yang perlu dipertimbangkan dalam kos merekabentuk produk?
- Kos buruh.
 - Kos bahan.
 - Kos pengiklanan.
 - Kos pemasaran.
- A. i dan ii sahaja.
B. i dan iv sahaja.
C. ii dan iii sahaja.
D. iii dan iv sahaja.



TERBUKA

S74

Tahan terhadap tekanan yang besar
Boleh digarap dengan peralatan mesin
Tidak haus kerana zat karbon bersifat seperti pelumas
Sangat tahan terhadap karat

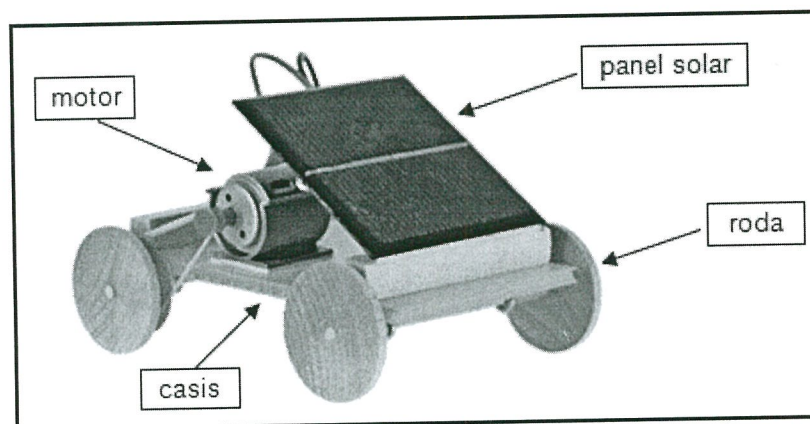
Rajah S74

Ciri-ciri di atas merupakan ketahanan bahan bagi

- A. Aloii.
- B. Polimer sintetik.
- C. Besi tuangan.
- D. Aluminium.

Soalan S75 hingga S77 adalah berkaitan dan merujuk kepada Rajah S75

S75



Rajah S75

Rajah S75 menunjukkan sebuah kereta permainan solar yang dihasilkan oleh sekumpulan pelajar dalam satu pertandingan inovasi sains. Namun, kereta tersebut gagal melepasi jarak yang telah ditetapkan dalam pertandingan tersebut. Apakah punca utama kegagalan kereta tersebut?

- i. Luas panel solar.
- ii. Jisim panel solar.
- iii. Kuasa motor yang rendah.
- iv. Jenis bahan yang digunakan tidak sesuai.

- A. i dan ii sahaja.
- B. iii dan vi sahaja.
- C. i, iii dan iv sahaja.
- D. Semua di atas.

TERBUKA

S76 Sekiranya kumpulan ini ingin menyertai pertandingan inovasi sains pada masa akan datang, manakah cadangan penambahbaikan yang paling berkesan?

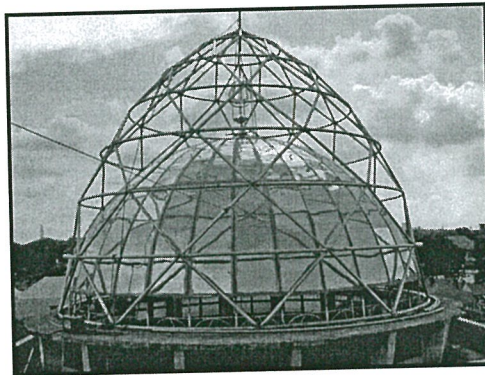
- A. Luas permukaan panel solar lebih kecil.
- B. Bilangan sel panel solar ditambah.
- C. Bahan menghasilkan panel solar.
- D. Perubahan kedudukan panel solar terhadap casis.

S77 Justifikasi anda memilih cadangan penambahbaikan di atas adalah kerana

- A. Permukaan panel solar yang kecil akan mengurangkan jisim kereta solar.
- B. Panel solar yang diperbuat daripada polisilikon akan menyerap tenaga Solar.
- C. Bilangan sel solar yang lebih banyak akan dapat menyimpan tenaga elektrik.
- D. Panel solar yang bersudut tegak dengan casis kereta solar.

Soalan S78 hingga S80 adalah berkaitan dan merujuk kepada Rajah S78

S78



Rajah S78

Rajah S78 menunjukkan rangka sebuah kubah masjid yang sedang dibina. Tentukan ciri-ciri yang diperlukan bagi menentukan kubah masjid itu kukuh

- i. Jaringan agihan daya.
- ii. Penyambungan yang kuat.
- iii. Bahan struktur yang besar.
- iv. Luas tapak dan pusat graviti.

- A. i, ii dan iii sahaja.
- B. i, iii dan iv sahaja.
- C. i, ii dan iv sahaja.
- D. Semua di atas.

TERBUKA

- S79** Pada pandangan anda, bagaimanakah cara untuk meningkatkan tahap kekukuhan struktur kerangka kubah masjid yang sedang dibina tersebut?
- A. Sudut kecondongan jaringan perlu dikecilkan.
 - B. Jaringan kekisi struktur kerangka perlu diperbanyakkan.
 - C. Binaan hendaklah dibuat dengan lebih tinggi.
 - D. Bahan binaan yang besar diperbanyakkan.
- S80** Berikan alasan mengapa anda memilih jawapan seperti soalan S79 di atas
- A. Jaringan kekisi struktur yang banyak akan menstabilkan kubah masjid tersebut.
 - B. Jaringan kekisi struktur yang banyak akan menghasilkan tapak yang stabil.
 - C. Bahan binaan yang banyak akan mengurangkan tekanan daya.
 - D. Agihan daya yang banyak akan mengurangkan tekanan daya.

- SOALAN TAMAT -

TERBUKA