

SULIT



**UTHM**

Universiti Tun Hussein Onn Malaysia

**UNIVERSITI TUN HUSSEIN ONN MALAYSIA**

**PEPERIKSAAN AKHIR  
SEMESTER I  
SESI 2015/2016**

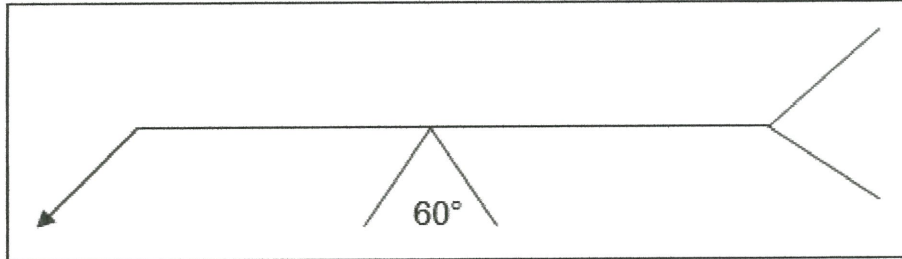
NAMA KURSUS : REKA BENTUK KIMPALAN DAN  
PEMBACAAN BLUEPRINT  
KOD KURSUS : BBW 40103  
PROGRAM : SARJANA MUDA PENDIDIKAN  
VOKASIONAL (KIMPALAN DAN  
FABRIKASI LOGAM)  
TARIKH PEPERIKSAAN : DISEMBER 2015/JANUARI 2016  
JANGKA MASA : 3 JAM  
ARAHAN : JAWAB **SEMUA** SOALAN

KERTAS SOALAN INI MENGANDUNGI **LAPAN (8)** MUKA SURAT

SULIT

**S1** (a) Nyatakan fungsi simbol kimpalan dan contoh yang sesuai dalam kerja-kerja berkaitan kimpalan. (3 markah)

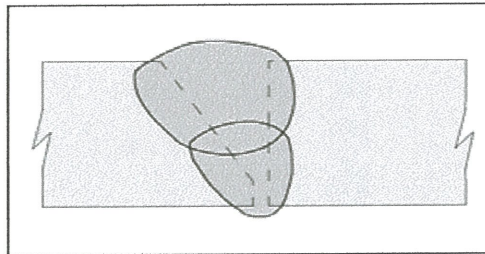
(b) Nyatakan maksud simbol kimpalan pada garis rujukan berdasarkan pada Rajah S1(b).



**Rajah S1(b)**

(4 markah)

(c) Rajah S1(c) menunjukkan sambungan temu serong tunggal. Lukiskan simbol kimpalan bagi hasil kerja tersebut.



**Rajah S1(c)**

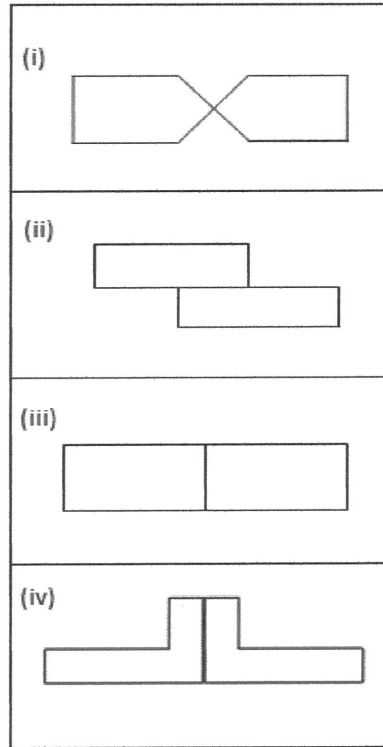
(4 markah)

(d) Lukiskan simbol kimpalan sambungan Kambi T seperti yang dinyatakan;

- i. Serong Tunggal
- ii. J Tunggal
- iii. J Berganda
- iv. Serong Berganda

(6 markah)

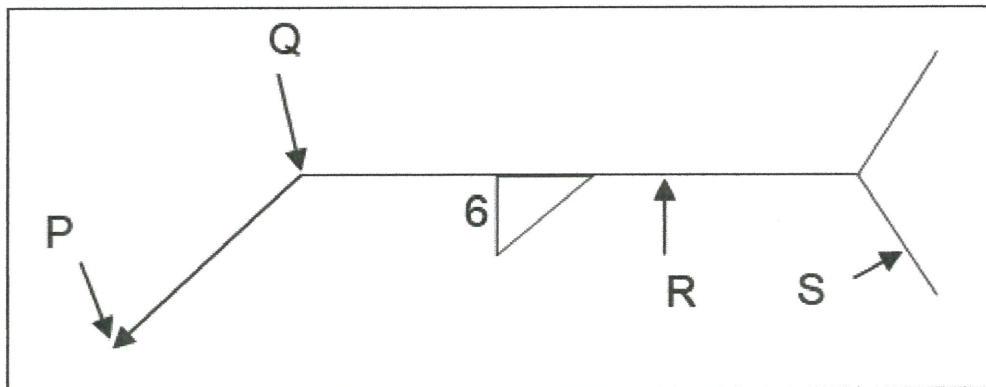
- (e) Lukiskan simbol kimpalan berdasarkan bentuk sambungan yang terdapat dalam Rajah S1(e).



Rajah S1(e)

(8 markah)

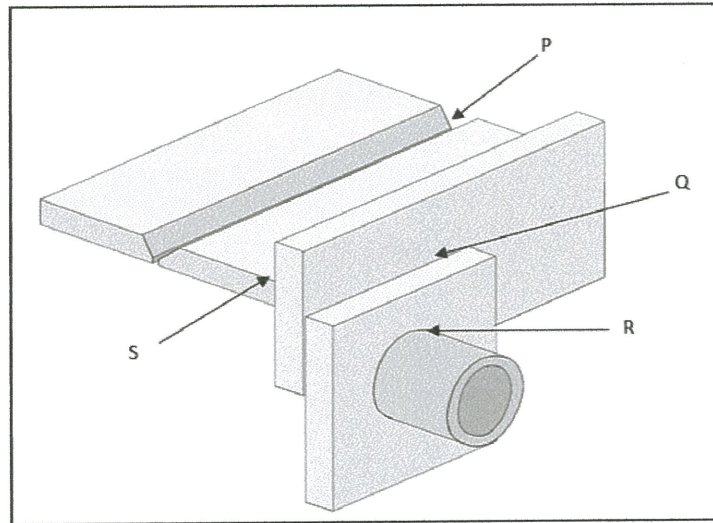
- S2 (a) Rajah S2(a) menunjukkan simbol kimpalan, takrifkan bahagian-bahagian dalam simbol kimpalan yang bertanda P,Q,R dan S.



Rajah S2(a)

(4 markah)

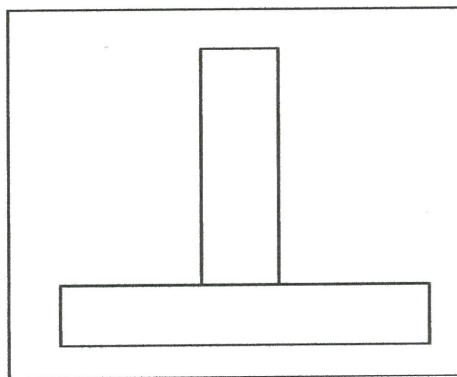
- i. Lakarkan dan namakan jenis sambungan berdasarkan simbol kimpalan yang ditunjukkan dalam Rajah S2(a). (5 markah)
  - ii. Berdasarkan jawapan S2(a), nyatakan fungsi bahagian-bahagian dalam simbol kimpalan yang ditunjukkan dalam Rajah S2(a). (8 markah)
- (b) Namakan jenis sambungan yang berlabel P,Q R dan S, dalam Rajah S2(b).



**Rajah S2(b)**

(8 markah)

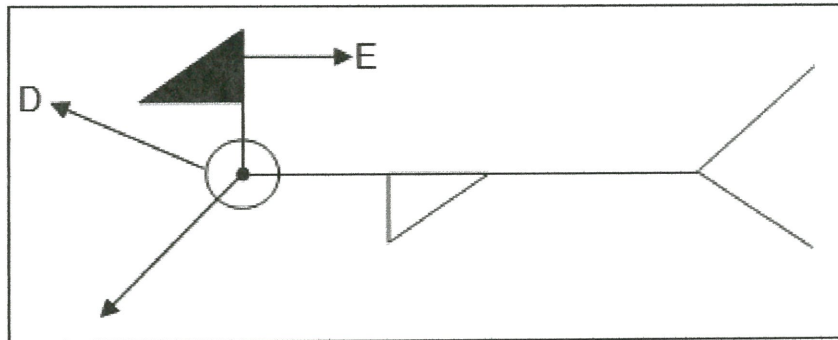
- S3** (a) Berdasarkan Rajah S3(a), lukiskan simbol kimpalan yang menunjukkan sambungan kambi yang perlu dikimpal pada kedua-dua belah bahagian.



**Rajah S3(a)**

(1 markah)

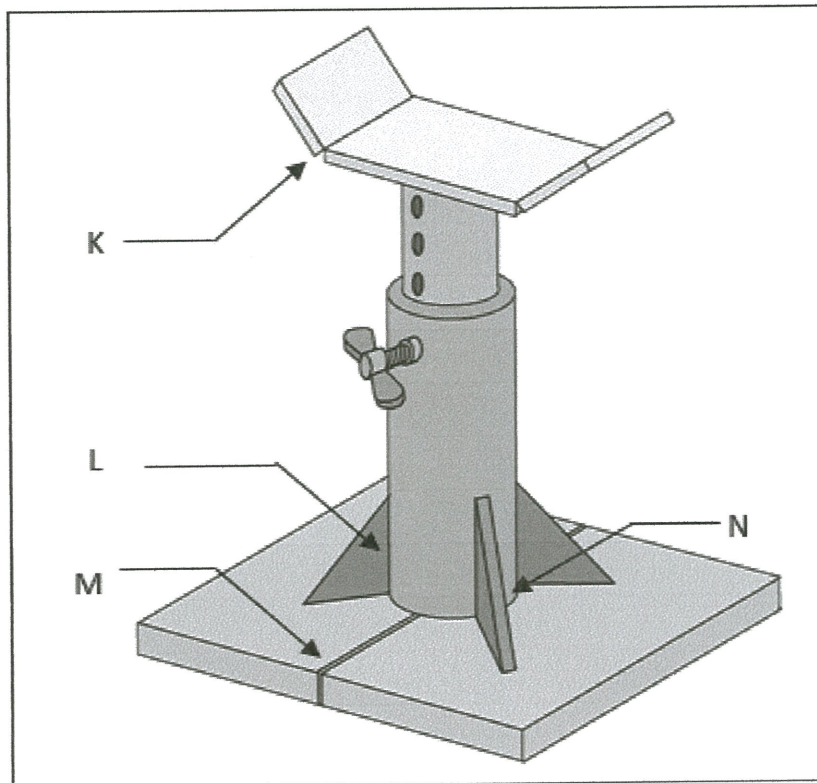
- (b) Berdasarkan Rajah S3(b), Nyatakan arahan/maksud simbol yang berlabel D dan E.



**Rajah S3(b)**

(4 markah)

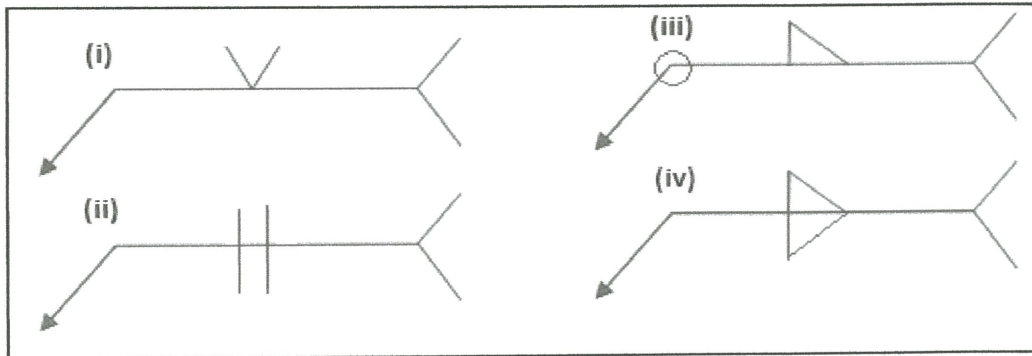
- (c) Berdasarkan Rajah S3(c) menunjukkan lukisan sebuah penyokong kereta. Nyatakan nama sambungan bahagian yang berlabel K, L, M dan N.



**Rajah S3(c)**

(4 markah)

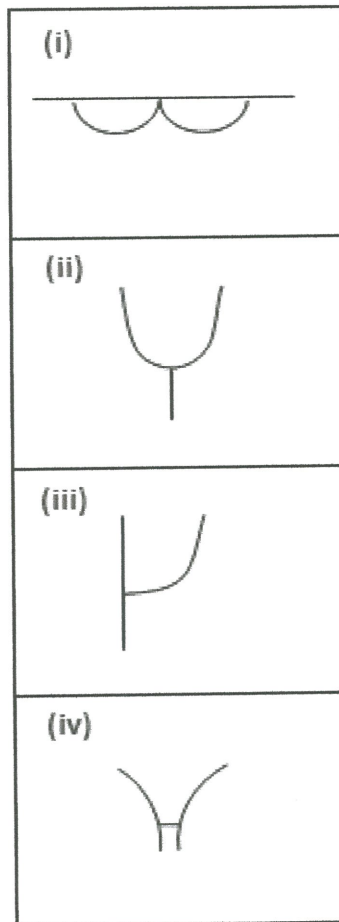
- (d) Namakan jenis simbol kimpalan sisi anak panah yang terdapat pada Rajah S3(d).



**Rajah S3(d)**

(8 markah)

- (e) Nyatakan nama simbol asas piawai kimpalan berdasarkan BS EN ISO 22553/AWS A2.4 pada Rajah S3(e).

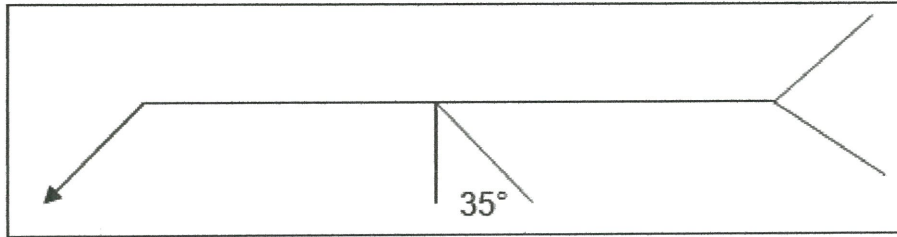


**Rajah S3(e)**

(8 markah)



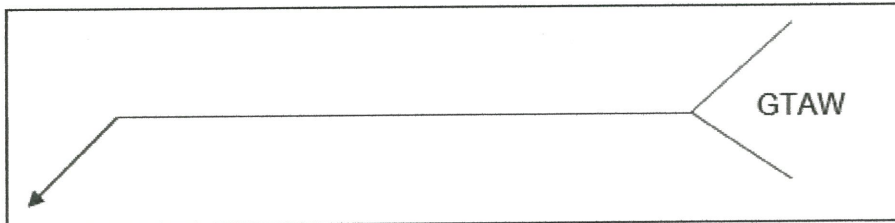
- S4 (a) Berdasarkan Rajah S4(a), menunjukkan simbol kimpalan sambungan serong tunggal. Nyatakan maksud 35°.



**Rajah S4(a)**

(1 markah)

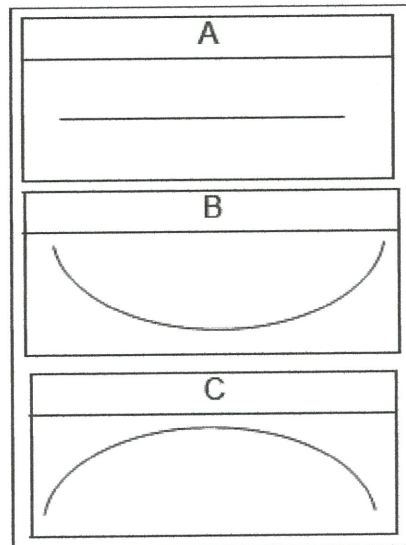
- (b) Nyatakan proses kimpalan yang dimaksudkan oleh simbol kimpalan pada Rajah S4(b).



**Rajah S4(b)**

(1 markah)

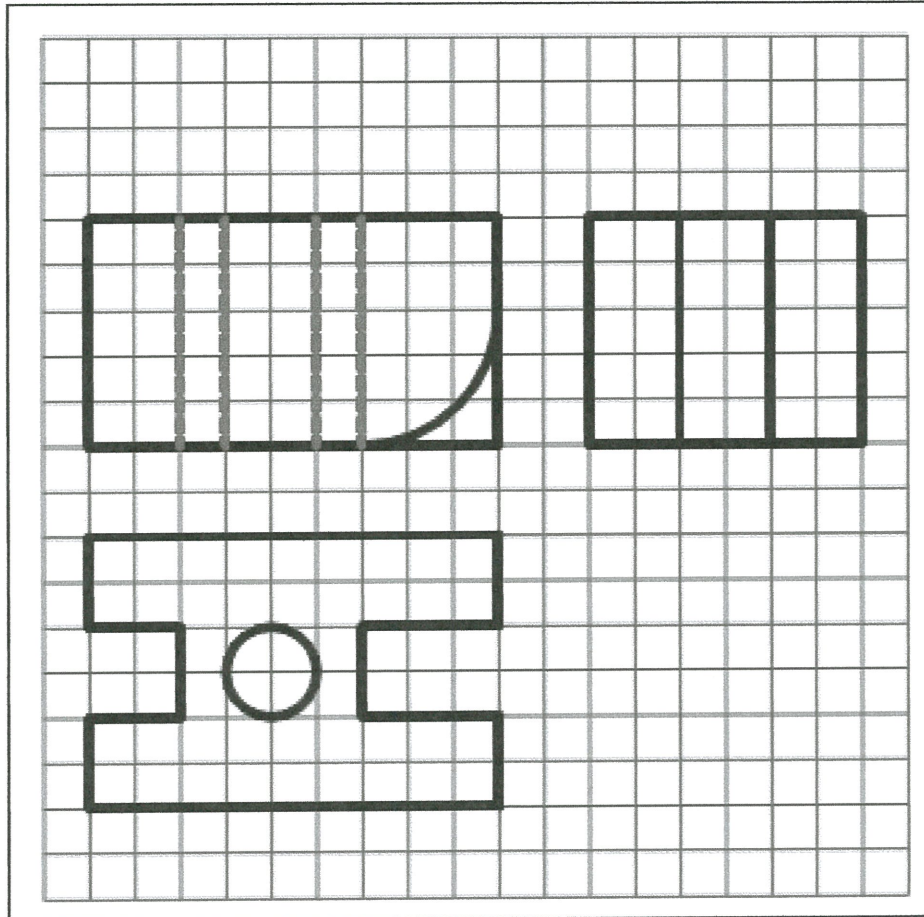
- (c) Rajah S4(c) menunjukkan simbol rupa bentuk kumai, namakan bentuk kumai A, B dan C.



**Rajah S4(c)**

(3 markah)

- (d) Rajah S4(d) menunjukkan satu bongkah dilukis dalam bentuk isometrik mengikut skala penuh. Lukis bongkah itu dalam unjuran sudut pertama mengikut arah anak panah pelan, pelan tegak hadapan dan pelan tegak sisi. Semua butiran bongkah hendaklah dilukis dengan jelas.



**Rajah S4(d)**

(20 markah)

**-SOALAN TAMAT-**