

SULIT



UNIVERSITI TUN HUSSEIN ONN MALAYSIA

**PEPERIKSAAN AKHIR
SEMESTER I
SESI 2013/2014**

NAMA KURSUS : REKA BENTUK PRODUK
KIMPALAN DAN PEMBACAAN
BLUEPRINT

KOD KURSUS : BBE 36402

PROGRAM : 3 BBV

TARIKH PEPERIKSAAN : DISEMBER 2013/JANUARI 2014

MASA : 2 JAM

ARAHAN : JAWAB SEMUA SOALAN
DALAM KERTAS SOALAN INI

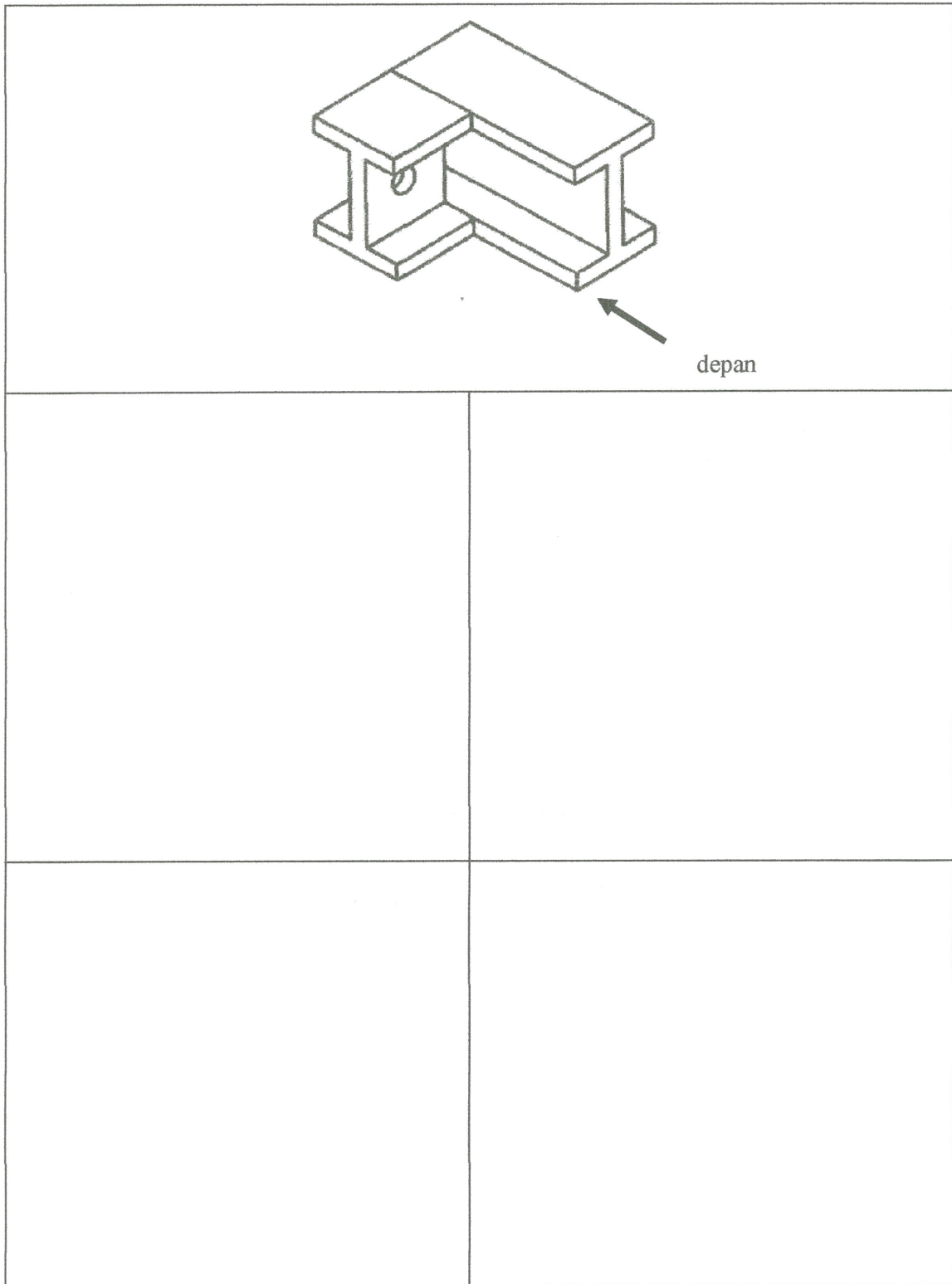
NAMA PELAJAR :

NO. MATRIK :

KERTAS SOALAN INI MENGANDUNGI **SEBELAS(11)** MUKA SURAT

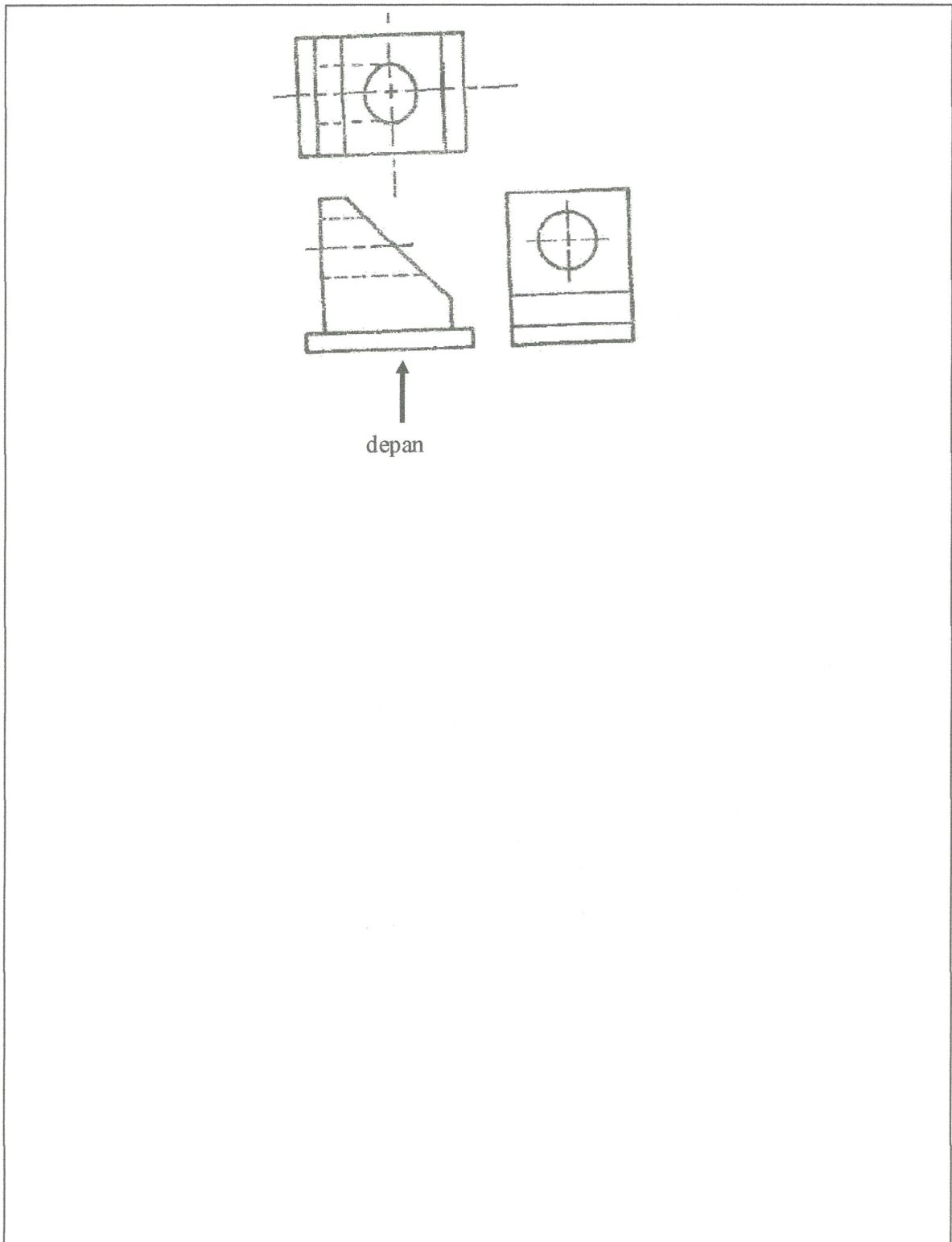
SULIT

- S1 (a) Lakarkan pandangan atas, depan, dan sisi kiri bagi produk di bawah pada sudut ketiga. (9 markah)



(b) Lakarkan lukisan oblik bagi bahan berikut:

(6 markah)



S2 Dengan merujuk kepada Rajah S2, jawab soalan-soalan berikut:

(a) Tuliskan jenis garisan berikut:

- A _____
- B _____
- C _____
- D _____
- E _____
- F _____
- G _____
- H _____
- J _____
- I _____
- K _____
- L _____
- M _____
- N _____
- O _____

(15 markah)

(b) Nyatakan fungsi bagi

Garisan A :

Garisan B :

Garisan C :

Garisan E :

Garisan J :

(10 markah)

S3 Merujuk kepada Rajah S3, jawab soalan-soalan berikut:

(a) Nyatakan dimensi bagi :

A : _____

B : _____

C : _____

D : _____

E : _____

F : _____

G : _____

H : _____

(12 markah)

- (b) (i) Apakah sudut *chamfer* bagi produk tersebut.

_____ (2 markah)

- (ii) Apakah sudut kelegaian (tolerance) bagi *chamfer* tersebut?

_____ (2 markah)

- (iii) Apakah bahan digunakan untuk menghasilkan produk tersebut?

_____ (2 markah)

- (iv) Berapa lubang perlu dibuat dalam produk tersebut? Abaikan lubang paip.

_____ (3 markah)

- (v) Apakah saiz lubang dan bagaimana lubang tersebut dibuat?

_____ (3 markah)

- (c) Lengkapkan BOM (Bill of Material) bagi produk tersebut:

Bil of Materials

No	Bahan	Saiz

(6 markah)

S4 Merujuk kepada Rajah S4 , jawab soalan-soalan berikut:

- (a) Apakah saiz maksima yang dibenarkan bagi dimensi 7.53?

_____ (2 markah)

- (b) Apakah jenis dan saiz kimpalan yang dibuat terhadap bar keluli $\frac{1}{4}$ " x 2 $\frac{1}{4}$ "?

_____ (4 markah)

- (c) View Z adalah tidak lengkap. Apakah jenis garisan yang perlu ditambah dalam lukisan tersebut? Nyatakan fungsi garisan tersebut.

_____ (3 markah)

- (d) Daripada View X, berapa kimpalan yang perlu dilakukan terhadap produk tersebut?

_____ (2 markah)

- (e) Nyatakan dimensi bagi

A : _____

B : _____

C : _____

D : _____

E : _____

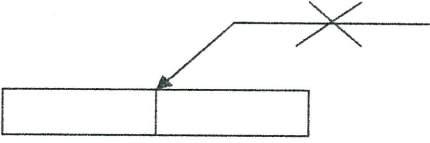
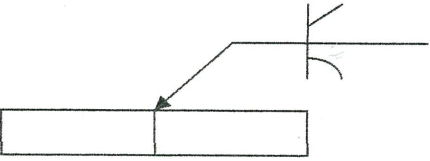
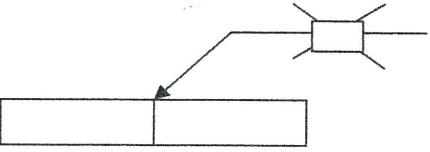
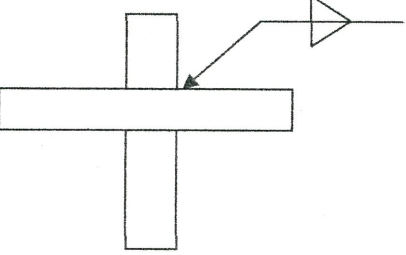
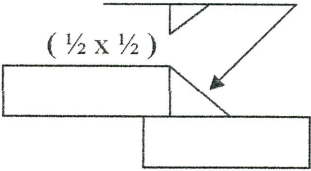
F : _____

(9 markah)

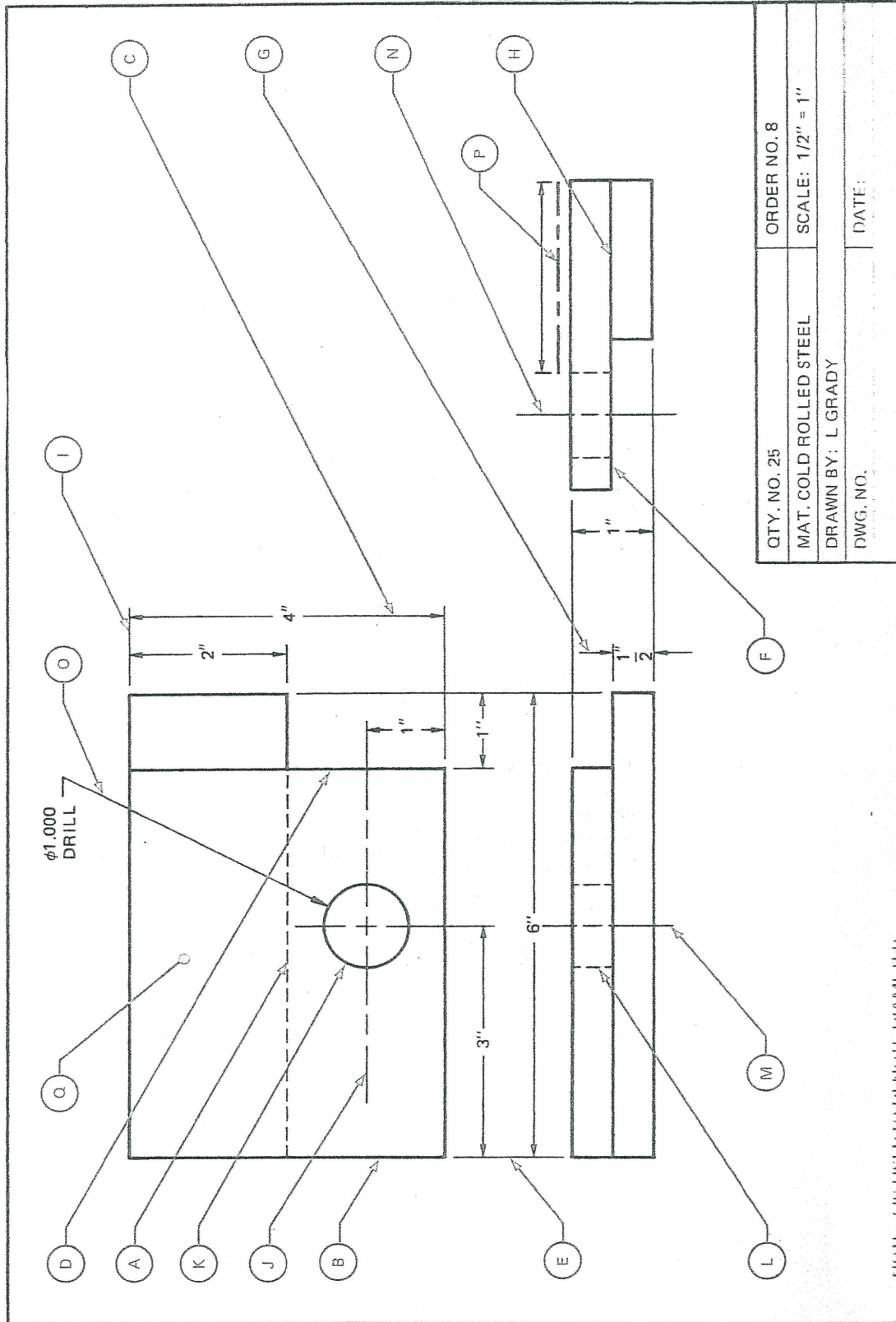
S5 Lakarkan bentuk sambungan/kimpalan yang digambarkan oleh simbol-simbol di dalam Jadual S5.

(10 markah)

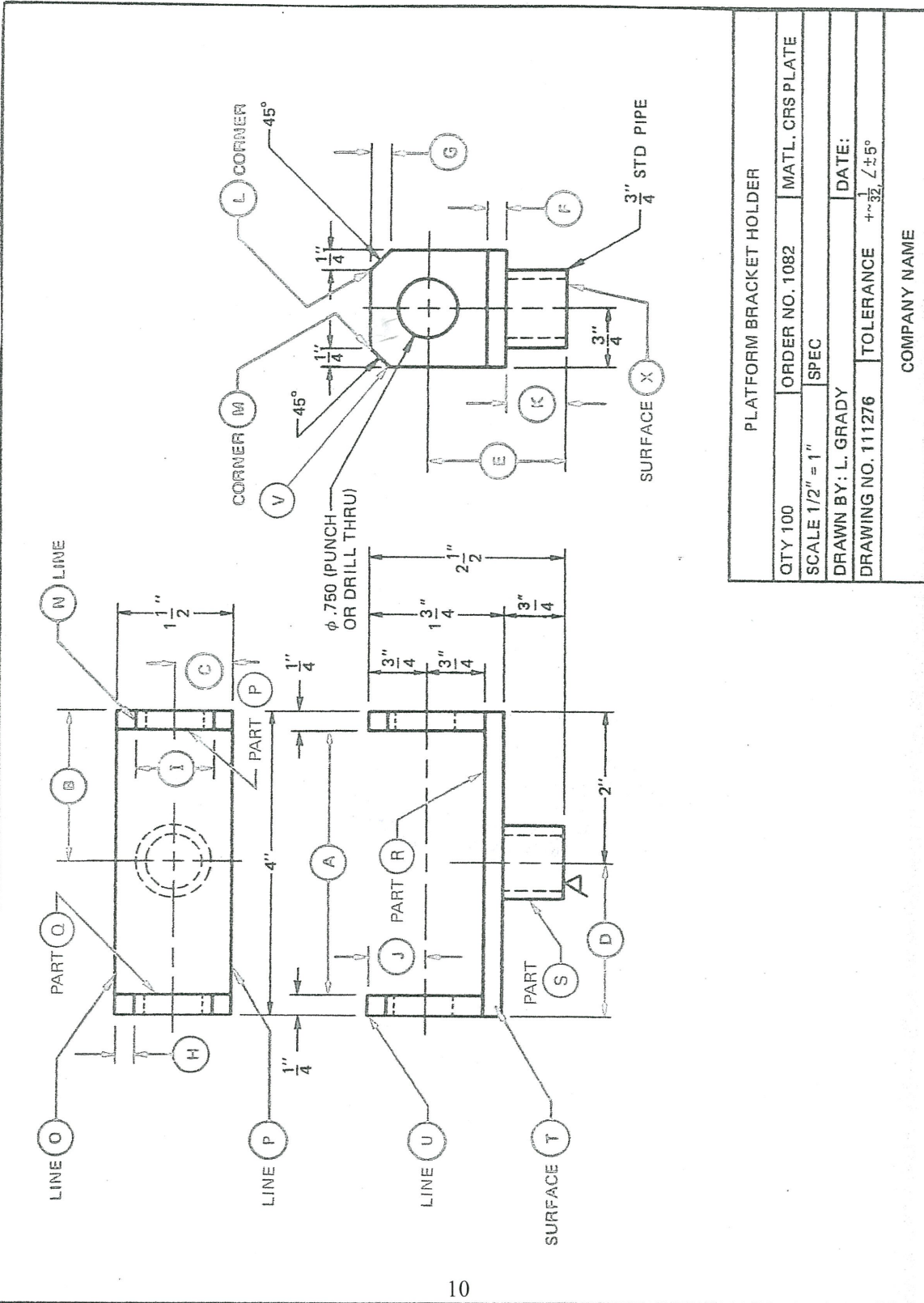
Jadual S5

Simbol	Lakaran
	
	
	
	
	

Rajah S2



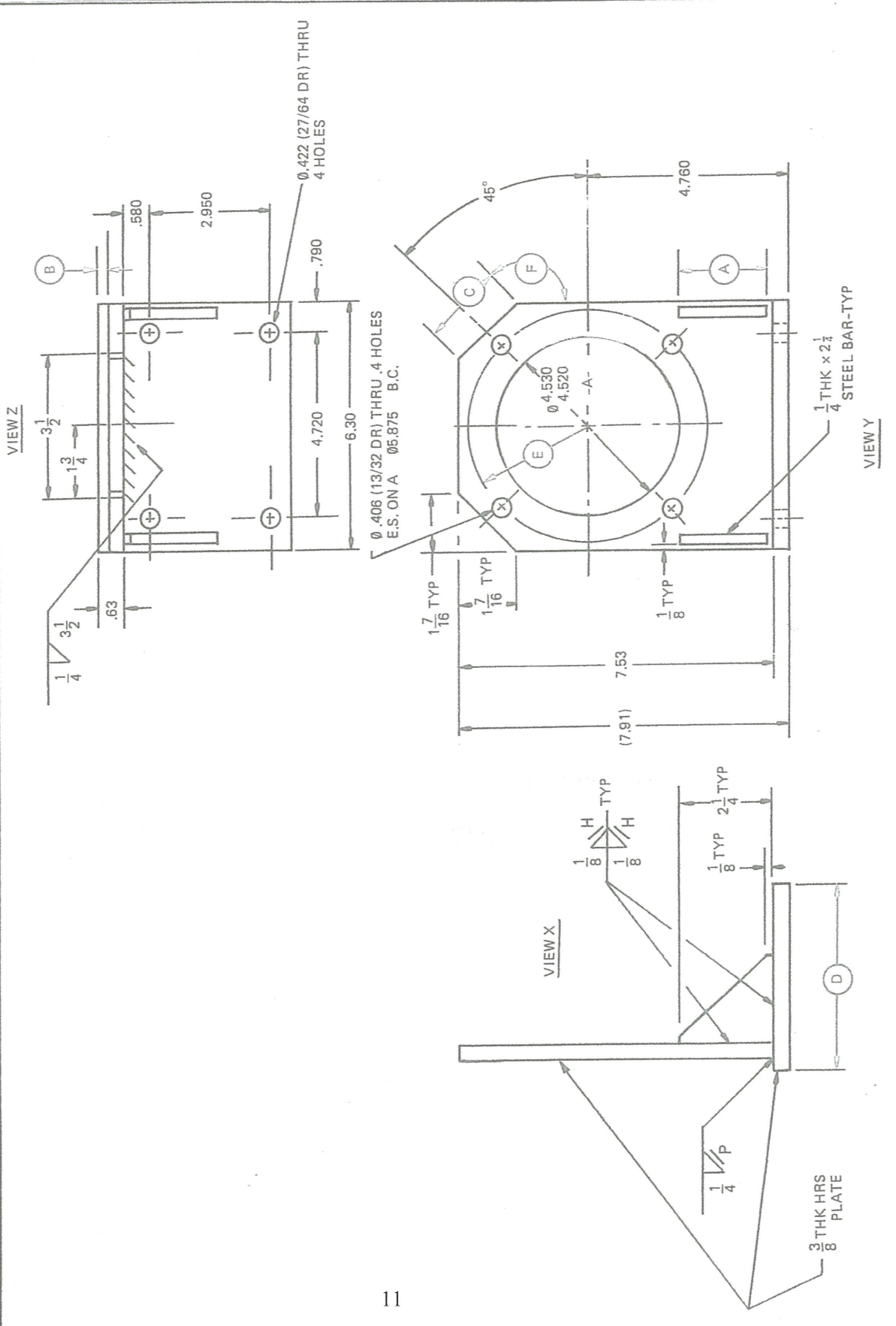
Rajah S3



PLATFORM BRACKET HOLDER			
QTY 100	ORDER NO. 1082	MATERIAL: CRS PLATE	
SCALE 1/2" = 1"		SPEC	
DRAWN BY: L. GRADY		DATE:	
DRAWING NO. 111276		TOLERANCE $\pm \frac{1}{32}$ / $\pm 5^\circ$	
COMPANY NAME			

BBE 36402

Rajah S4



TOLERANCES UNLESS OTHERWISE SPECIFIED		REVISIONS	
DECIMALS	FRACTIONAL	NO.	DATE
$\pm .010$	$\pm .005$	1	
$\pm .02$		2	

U.S. COMPOSITES CORP.
MOTOR ADAPTOR BRACKET
SCALE: 1:1
DRAWN BY: []
DATE: []