

SULIT



UNIVERSITI TUN HUSSEIN ONN MALAYSIA

**PEPERIKSAAN AKHIR
SEMESTER I
SESI 2013/2014**

NAMA KURSUS : KAWALAN MOTOR ELEKTRIK
KOD KURSUS : BBE 31002
PROGRAM : 3 BBV
TARIKH PEPERIKSAAN : DISEMBER 2013/JANUARI 2014
MASA : 2 JAM
ARAHAN : JAWAB EMPAT (4) SOALAN SAHAJA

KERTAS SOALAN INI MENGANDUNGI LAPAN (8) MUKA SURAT

SULIT

- S1** (a) Takrifkan kawalan motor elektrik. (3 markah)
- (b) (i) Senaraikan tiga jenis kawalan motor. (3 markah)
- (ii) Terangkan dengan ringkas salah satu daripada tiga jenis tersebut. (5 markah)
- (c) Jelaskan istilah-istilah berikut dengan berbantuan gambarajah litar yang bersesuaian.
- (i) Litar kawalan (4 markah)
- (ii) Litar utama (4 markah)
- (iii) Litar pendawaian (6 markah)
- S2** (a) Takrifkan alat pandu. (3 markah)
- (b) Senaraikan satu jenis alat pandu tiga dawai dan empat jenis alat pandu dua dawai. (5 markah)
- (c) Berpandukan gambarajah litar **S2(c)(i)** dan gambarajah blok **S2(c)(ii)** terangkan kendalian litar secara separa automatik dan automatik. (17 markah)
- S3** Merujuk kepada gambarajah litar utama **S3** Penghidup Penghantar Terus Ke Talian Mara-Songsang lukiskan dengan lengkap litar kawalan dan litar pendawaian. (25 markah)

- S4** (a) Takrifkan pelindung arus lebih. (3 markah)
- (b) (i) Senaraikan dua jenis alat pelindung arus lebih. (4 markah)
- (ii) Apakah dua syarat pemasangan alat pelindung dalam litar kawalan motor. (4 markah)
- (c) (i) Terangkan dengan ringkas dua peraturan I.E.E berkaitan dengan motor elektrik. (6 markah)
- (ii) Rajah litar **S4(c)(ii)** adalah susunan litar satu talian. Labelkan alat yang bertanda (a), (b) dan (c) dan nyatakan fungsi serta peranan tiap-tiap alat yang telah dilabelkan. (8 markah)
- S5** (a) Apakah jenis penghidup merujuk kepada gambarajah litar pendawaian **S5**. (5 markah)
- (b) Lukiskan litar kawalan dan litar utama penghidup merujuk gambarajah litar pendawaian **S5**. (20 markah)
- S6** (a) Takrifkan penyentuh. (3 markah)
- (b) (i) Senaraikan empat perbezaan di antara penyentuh dan geganti. (6 markah)
- (ii) Lukis dan labelkan gambarajah keratan sebuah penyentuh. (7 markah)
- (c) Lukis, label dan terangkan prinsip kendalian geganti beban lampau jenis haba. (9 markah)

- S7**
- (a) Apakah yang dimaksudkan dengan penghidup voltej penuh? (3 markah)
 - (b) Mengapakah penghidup diperlukan untuk menghidupkan motor elektrik? (6 markah)
 - (c) Dua penyentuh (C_1 & C_2) mengawal dua motor (M_1 & M_2). Penyentuh C_1 dihidupkan oleh punatekan PB dan penyentuh C_2 dihidupkan oleh sesentuh tambahan C_1 . Adakan lewat masa di antara menghidupkan motor M_1 dan motor M_2 dengan mengadakan geganti lewat masa T. Lukiskan litar kawalan dan litar utama tersebut. (16 markah)

-SOALAN TAMAT-

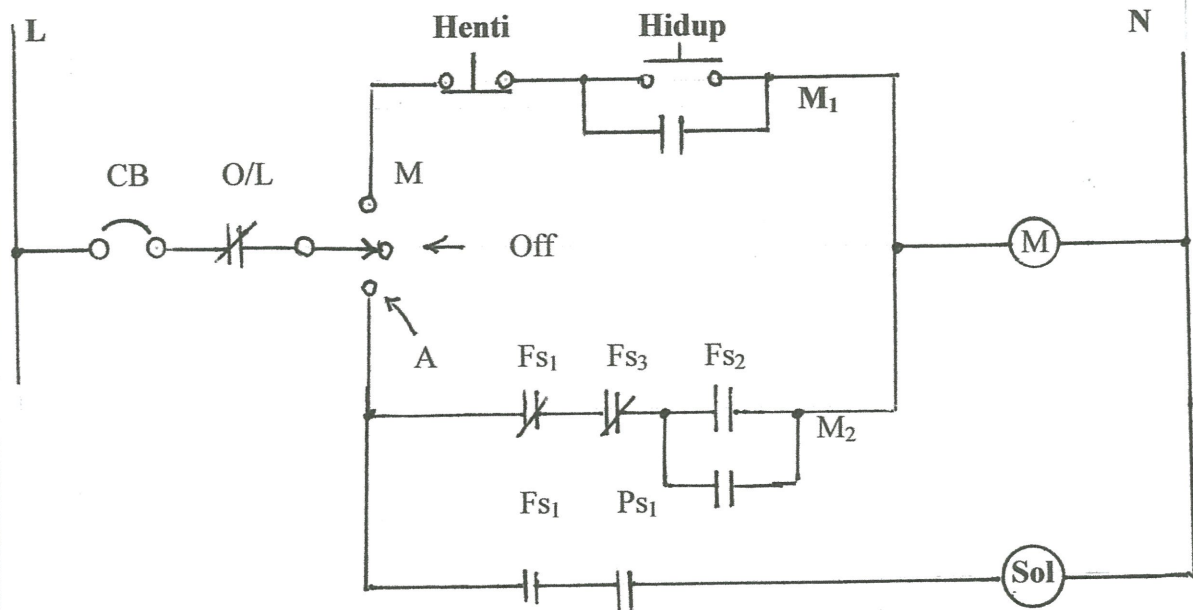
PEPERIKSAAN AKHIR

SEMESTER/SESI: SEM I / 2013/2014

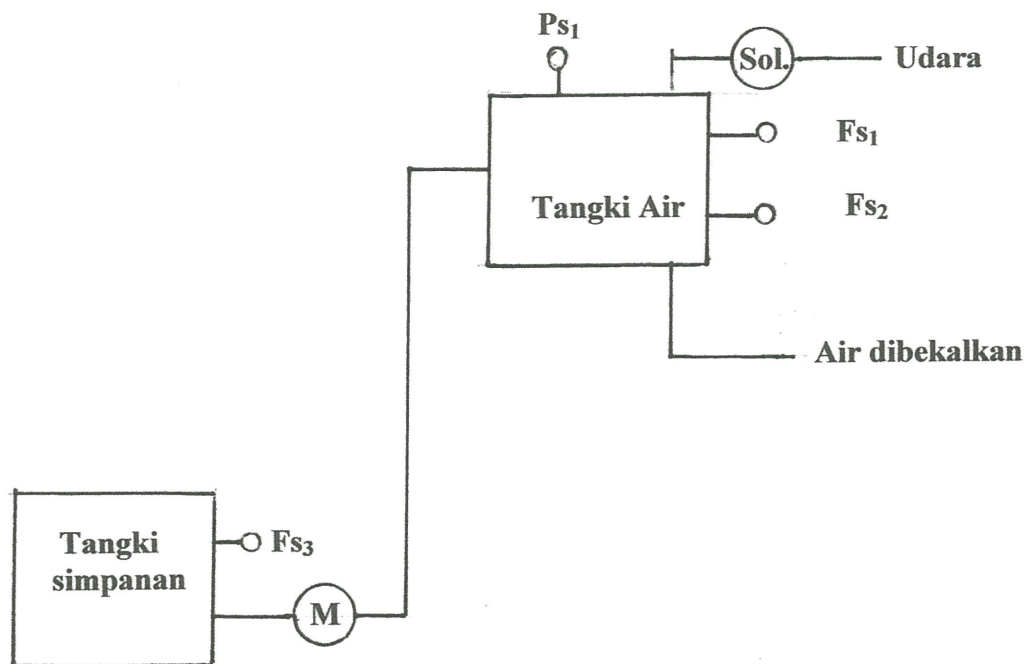
PROGRAM : 3 BBV

NAMA KURSUS : KAWALAN MOTOR ELEKTRIK

KOD KURSUS: BBE 31002



RAJAH S2 (c)(i)



RAJAH S2 (c)(ii)

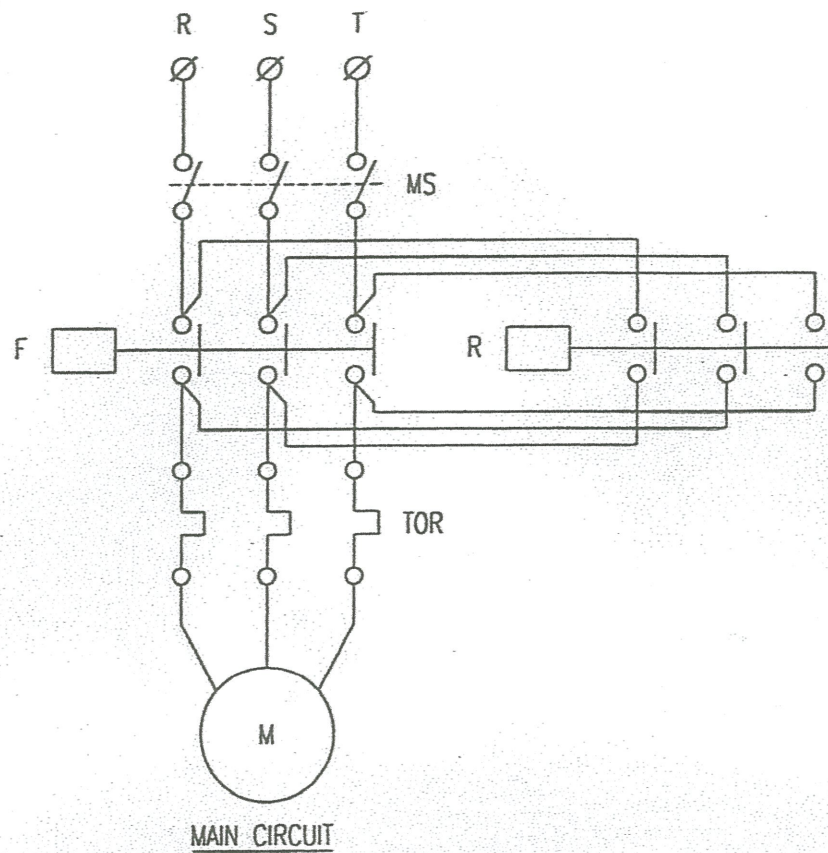
PEPERIKSAAN AKHIR

SEMESTER/SESI: SEM I / 2013/2014

PROGRAM : 3 BBV

NAMA KURSUS : KAWALAN MOTOR ELEKTRIK

KOD KURSUS: BBE 31002



GAMBARAJAH LITAR UTAMA S3

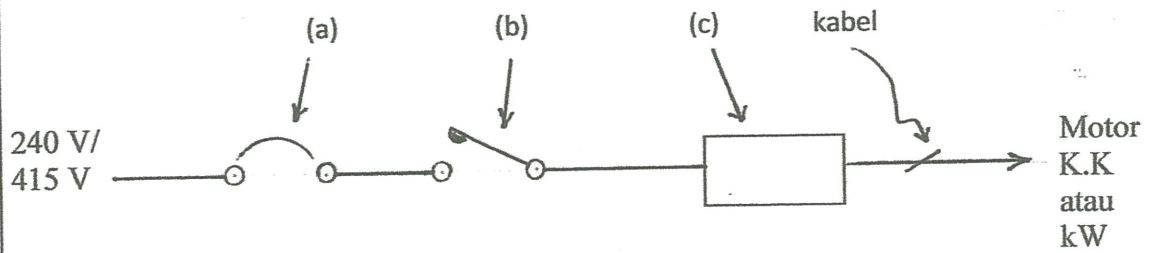
PEPERIKSAAN AKHIR

SEMESTER/SESI: SEM I / 2013/2014

PROGRAM : 3 BBV

NAMA KURSUS : KAWALAN MOTOR ELEKTRIK

KOD KURSUS: BBE 31002



RAJAH S4 (c)(ii)

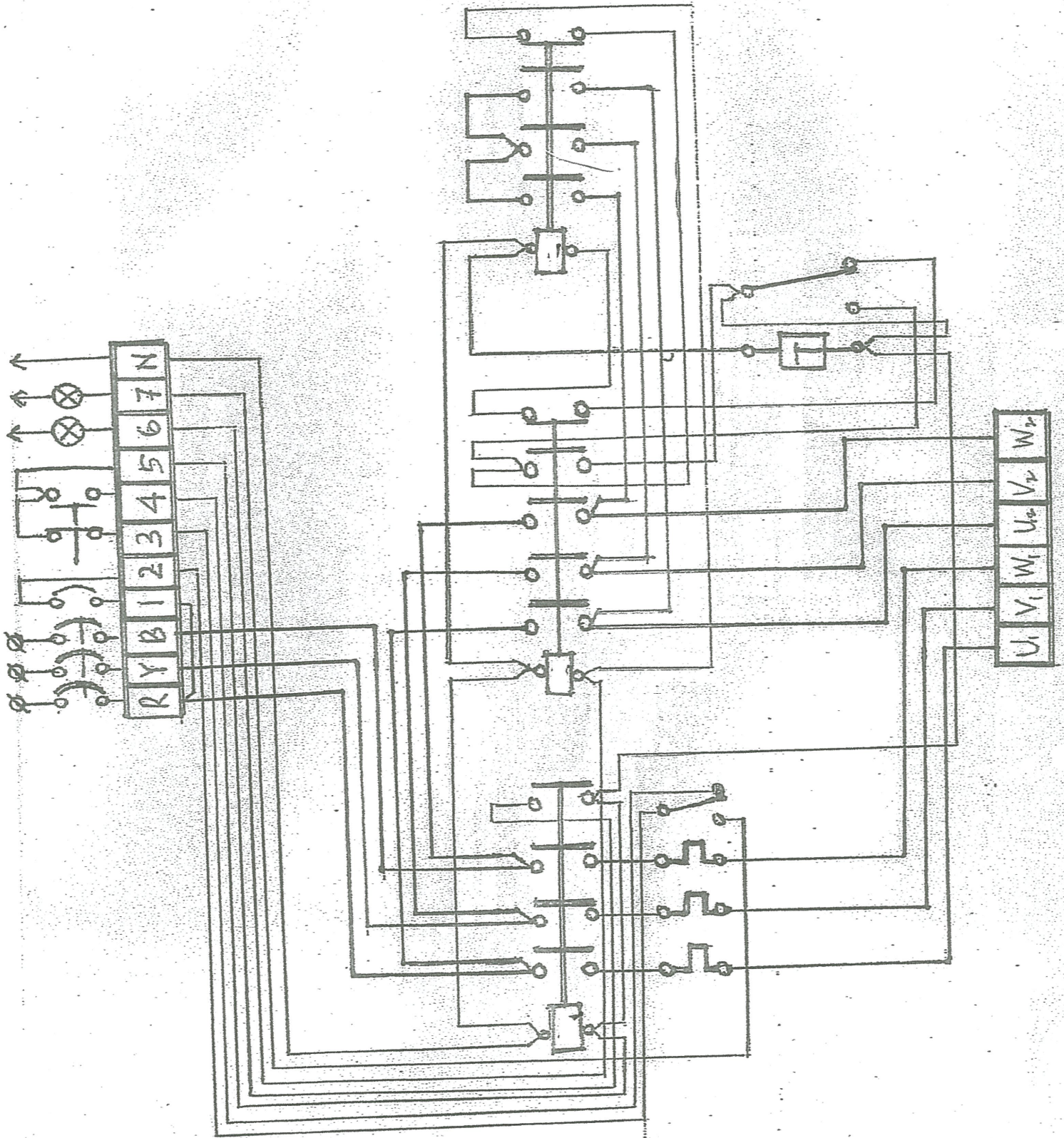
PEPERIKSAAN AKHIR

SEMESTER/SESI: SEM I / 2013/2014

PROGRAM : 3 BBV

NAMA KURSUS : KAWALAN MOTOR ELEKTRIK

KOD KURSUS: BBE 31002



GAMBARAJAH LITAR PENDAWAIAN S5