

**UNIVERSITI TUN HUSSEIN ONN  
MALAYSIA**

**PEPERIKSAAN AKHIR  
SEMESTER II  
SESI 2008/2009**

NAMA MATA PELAJARAN : ANALISIS STRUKTUR

KOD MATA PELAJARAN : BPD 2043

KURSUS : 2 BPC

TARIKH PEPERIKSAAN : APRIL 2009

JANGKA MASA : 3 JAM

ARAHAN : BAHAGIAN A  
JAWAB SEMUA SOALAN

BAHAGIAN B  
JAWAB TIGA (3) SOALAN SAHAJA  
DARIPADA EMPAT (4) SOALAN

## BAHAGIAN A

- S1 Hubungan antara tegasan ricih dan terikan ricih boleh dirumuskan dalam persamaan berikut.

$$\tau = G\gamma$$

Nyatakan istilah bagi G yang terdapat di dalam persamaan berikut.

(1 markah)

- Q1 *Relationship between shear stress and shear strain can be formulated as follow.*

$$\tau = G\gamma$$

*State G that used in the given formulae.*

(1 marks)

- S2 Jelaskan apa yang berlaku pada sesuatu kekuda yang mempunyai 4 bilangan anggota, 4 sendi dan disokong oleh 1 sokong rola dan 1 sokong pin.

(1 markah)

- Q2 *Describe what is going to happen to a truss with 4 members, 4 joints and supported with 1 roller and pinned support.*

(1 marks)

- S3 Nyatakan unit bagi perkara berikut:-

- (i) Terikan
- (ii) Modulus Keanjalan Young
- (iii) Beban titik
- (iv) Momen Ganding
- (v) Tegasan ricih
- (vi) Beban teragih seragam

(3 markah)

- S3 *State the unit of each following matters:-*
- (i) *Strain*
  - (ii) *Young Modulus*
  - (iii) *Point Load*
  - (iv) *Coupled Moment*
  - (v) *Shear Strain*
  - (vi) *Uniformly Distributed Load*
- (3 marks)*
- S4 Terangkan dengan ringkas mengapa bentuk-bentuk seperi yang ditunjukkan dalam **Rajah S4** di lampiran 1 di bawah merupakan bentuk yang ekonomi.
- (2 markah)*
- S4 *Briefly explain why shapes as shown in **Figure Q4** in appendix 1 were the economical shapes.*
- (2 marks)*
- S5 Nyatakan **TIGA (3)** modifikasi yang perlu dilakukan ke atas rasuk untuk menggunakan kaedah Mac Caulay.
- (3 markah)*
- S5 *List **THREE (3)** modifications that need to be made on a beam is Mac Caulay method is about to be used.*
- (3 marks)*

## BAHAGIAN B

S6 Sebuah rasuk seperti yang ditunjukkan seperti dalam **Rajah S6** di Lampiran 1 dikenakan beban teragih seragam sebanyak 5kN/m pada bahagian yang tergantung. Satu ganding arah jam 20KNm yang bertindak di C serta beban tumpu 3 kN dan 5kN masing-masing di titik D dan E. Hitung;

(a) Hitungkan daya tindak balas di sokong  
(5 markah)

(b) Lukiskan gambarajah daya ricih (GDR) dengan menunjukkan nilai-nilai yang penting.  
(18 markah)

(c) Lukiskan gambarajah momen lentur (GML) dengan menunjukkan nilai-nilai yang penting  
(17 markah)

Q6 *A beam as shown in Figure Q6 in Appendix 1 is loaded with uniformly distributed load of 5kN/m, clockwise coupled moment of 20 kNm at C and point loads of 3 kN and 5 kN acted at point D and E respectively.*

(a) *Calculate the reaction forces at support*  
(5 marks)

(b) *Draw shear force diagram (SFD) by showing the important values.*  
(18 marks)

(c) *Draw bending moment diagram (BMD) by showing the important values.*  
(17 marks)

S7 Berdasarkan **Rajah S7(a)** di Lampiran II, sebuah rasuk dikenakan dengan daya teragih seragam di sepanjang rentang sebanyak 30 kN/m. Beban tumpu sebanyak 160 kN dan 40 kN pula bertindak pada titik D dan titik C. Keratan rentas rasuk seperti yang ditunjukkan di dalam **Rajah S7(b)** di Lampiran II

(a) Hitungkan daya tindak balas di sokong  
(3 markah)

(b) Lukiskan gambarajah daya ricih (GDR) dan gambarajah momen lentur (GML)  
(10 markah)

(c) Lukiskan taburan tegasan lentur di D dan tegasan ricih di titik A dengan menunjukkan nilai-nilai penting  
(17 markah)

S7 Based on **Figure Q7(a)** in Appendix II, a beam is acted with uniformly distributed load of 30 kN/m along the span. Point loads of 160 kN and 40 kN acted at point D and C respectively. The cross section of the beam as shown in Figure Q7(b).

- (a) Calculate the reaction forces at support. (3 marks)
- (b) Draw the shear force diagram (SFD) and bending moment diagram (BMD) (10 marks)
- (c) Draw bending stress at point D and shear stress distribution at point A. (17 marks)

S8 Sebuah kekuda seperti yang ditunjukkan dalam **Rajah S8** di Lampiran III yang di sokong dengan pin dan rola dibebani oleh beban tumpu di titik G. Beban yang berjisim 500 kg digantungkan pada titik D. Anggap 1kg bersamaan dengan 10N

- (a) Hitungkan daya tindak balas di sokong (6 markah)
- (b) Dengan menggunakan kaedah sendi, hitungkan daya dalam bagi anggota pada sendi A, B, I, dan H. (16 markah)
- (c) Dengan menggunakan kaedah keratan, hitungkan daya dalam bagi anggota GF, CF dan CD. (8 markah)

S8 A truss as shown in **Figure Q8** in Appendix III is supported with pin and roller and acted with point load of 10 kN at point G. A mass of 500 kg was hanged at point D. Assume that 1 kg equivalent to 10 N.

- (a) Calculate the reaction forces at support. (6 marks)
- (b) By using joint method, calculate the internal forces for members that connected to joint A, B, I, and H. (16 marks)
- (c) By using cut section method, calculate the internal forces for member GF, CF and CD. (8 marks)

S9 Sebuah rasuk seperti yang ditunjukkan dalam **Rajah S9** di Lampiran III adalah rasuk disokong mudah dan dibebani dengan pelbagai beban.

(a) Hitungkan daya tindak balas di sokong (6 markah)

(b) Dengan menggunakan kaedah Mac Caulay, kirakan pesongan dan cerun bagi rasuk di titik D. Tinggalkan jawapan dalam bentuk EI (24 markah)

Q9 *A beam as shown in **Figure Q9** in Appendix III is simply supported beam and acted with series of load.*

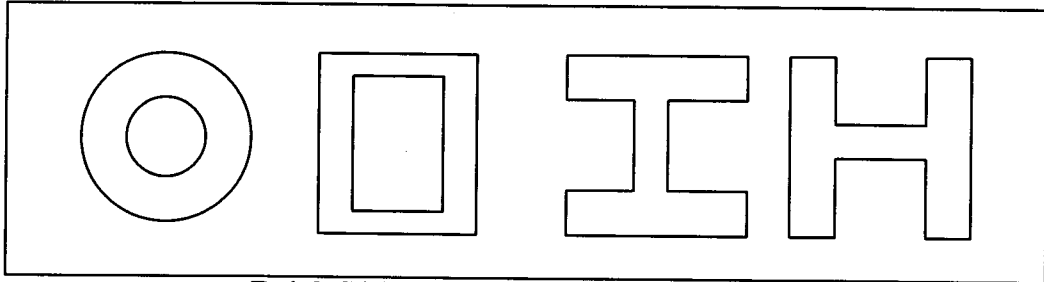
(a) *Determine the reaction forces at support (6 markah)*

(b) *By using Mac Caulay method, calculate the deflection and slope of the beam at point D. Leaves the answer in term of EI. (24 markah)*

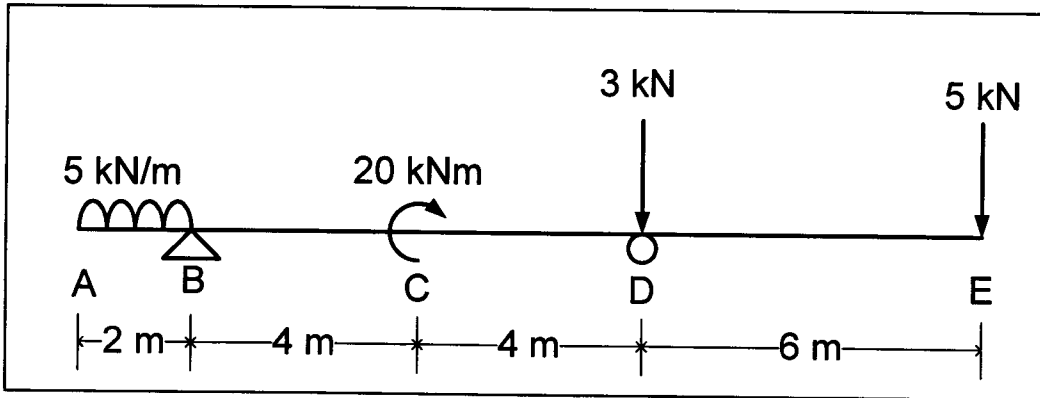
PEPERIKSAAN AKHIR

SEMESTER / SESI : SEM II / 2008/2009  
MATA PELAJARAN : ANALISIS STRUKTUR

KURSUS : BPC  
KOD MATAPELAJARAN : BPD 2043



Rajah S4 / Figure Q4 : Keratan Yang Ekonomi

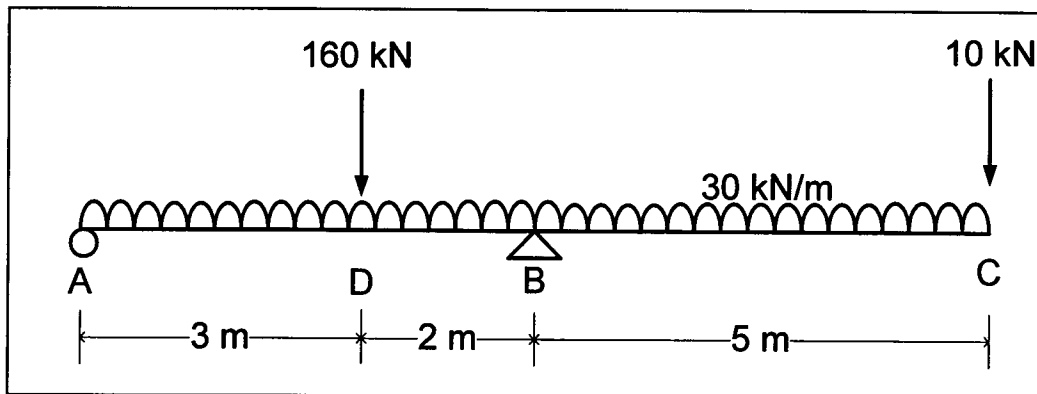


Rajah S6 / Figure Q6: Rasuk disokong mudah

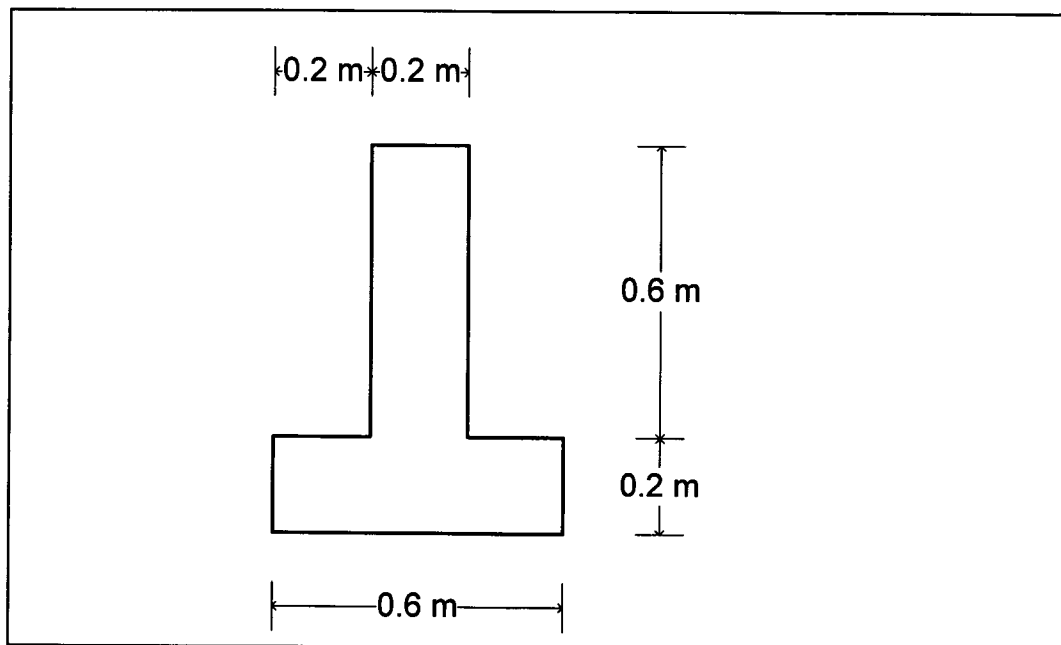
## PEPERIKSAAN AKHIR

SEMESTER / SESI : SEM II / 2008/2009  
MATA PELAJARAN : ANALISIS STRUKTUR

KURSUS : BPC  
KOD MATAPELAJARAN : BPD 2043



Rajah S7(a) / Figure Q7(a): Tegasan dalam Rasuk



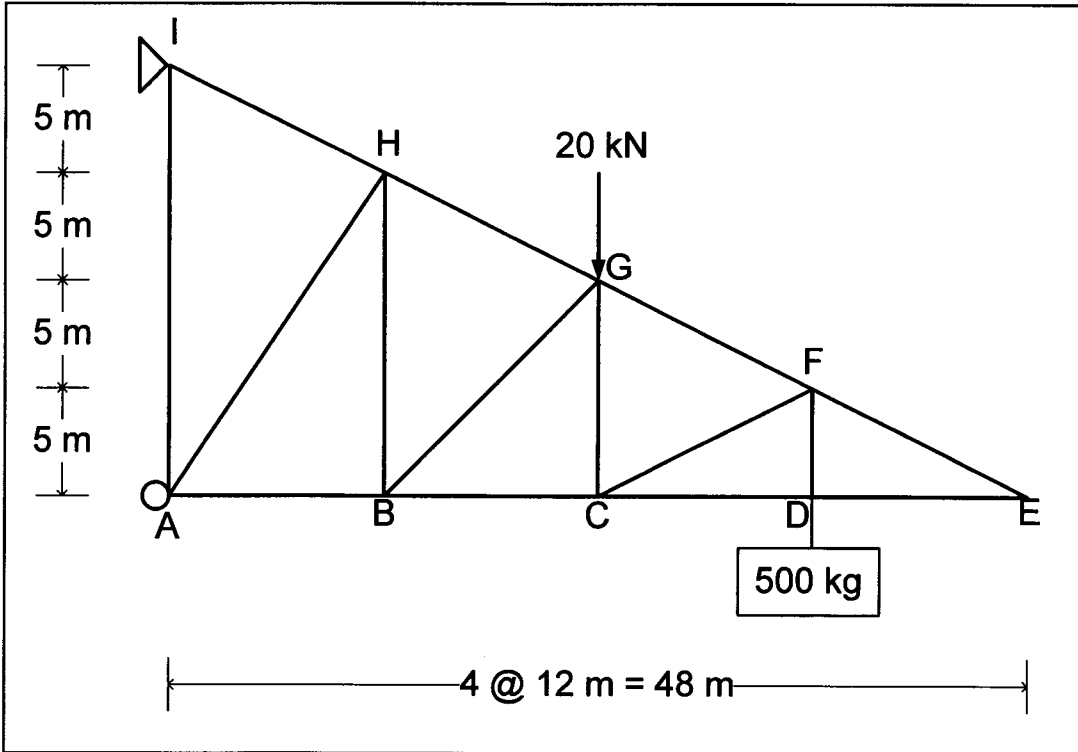
Rajah S7(b) / Figure Q7(b): Keratan Rasuk



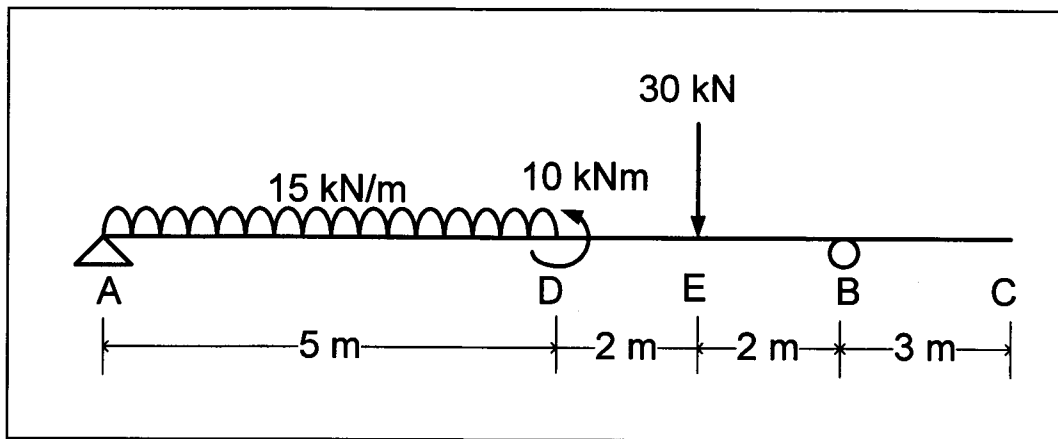
PEPERIKSAAN AKHIR

SEMESTER / SESI : SEM II / 2008/2009  
 MATA PELAJARAN : ANALISIS STRUKTUR

KURSUS : BPC  
 KOD MATAPELAJARAN : BPD 2043



Rajah S8 / Figure Q8: Kekuda satah



Rajah S9 / Figure Q9: Rasuk disokong mudah

KERTAS SOALAN TAMAT