

SULIT



UNIVERSITI TUN HUSSEIN ONN MALAYSIA

**PEPERIKSAAN AKHIR
SEMESTER I
SESI 2012/2013**

NAMA KURSUS : KAWALAN MOTOR INDUSTRI
KOD KURSUS : DAE 35303
PROGRAM : 3 DAL
TARIKH PEPERIKSAAN : OKTOBER 2012
JANGKA MASA : 2 ½ JAM
ARAHAN : JAWAB EMPAT (4) SOALAN SAHAJA

KERTAS SOALAN INI MENGANDUNGI SEMBILAN (9) MUKA SURAT

SULIT

- S1**
- (a) Senaraikan tiga (3) spesifikasi utama yang perlu diambilkira sebelum memperoleh sesebuah penyentuh (contactor).
(3 markah)
 - (b) Nyatakan fungsi stesen punatekan henti hidup (stop-start push button station) di dalam litar kawalan.
(3 markah)
 - (c) Nyatakan dua (2) ciri utama yang mesti terdapat pada setiap pemula (starter) motor.
(3 markah)
 - (d) Terangkan mengapa fius tidak digunakan sebagai pelindung peranti beban lebih (overload relay protection) dalam pemula motor (motor starter).
(3 markah)
 - (e) Nyatakan lima (5) fungsi asas kawalan motor (motor control).
(5 markah)
 - (f) Berikan lima (5) jenis pelindung (protection) asas untuk menghidupkan motor.
(5 markah)
 - (g) Terangkan maksud pelindung tanpa voltan (no voltage protection).
(3 markah)
- S2**
- (a) Lukiskan simbol-simbol asas kawalan motor (motor control) berikut:
 - (i) Suis had (limit switch)
 - (ii) Suis apong (float switch)
 - (iii) Suis pilihan (selector switch)
 - (iv) Punatekan (push button)
 - (v) Motor aruhan tiga fasa (three phase induction motor)
 - (vi) Sesentuh (contact)(6 markah)
 - (b) Lukis gambarajah dan terangkan apa yang dimaksudkan dengan setiap kawalan berikut:
 - (i) Kawalan manual atau insani
 - (ii) Kawalan separuh automatik

(iii) Kawalan automatik

(9 markah)

(c) Terangkan lima (5) perbezaan di antara penyentuh (contactor) dengan geganti kawalan (control relay).

(10 markah)

S3 (a) Nyatakan kadaran motor dalam kuasa kuda (horse power, hp) bagi jenis-jenis pemula (starter) motor 3 fasa arus ulangalik berikut:

- (i) Pemula talian terus (direct online starter)
- (ii) Pemula bintang delta (star delta starter)
- (iii) Pemula alatubah auto (auto transformer starter)

(3 markah)

(b) Senaraikan:-

- (i) Dua (2) kebaikan pemula talian terus (direct online starter)
- (ii) Dua (2) keburukan pemula talian terus (direct online starter)

(4 markah)

(c) Rajah S3(c) menunjukkan binaan sebuah penyentuh (contactor):-

- (i) Namakan bahagian-bahagian bertanda a hingga h.
- (ii) Terangkan fungsi bahagian-bahagian bertanda a, b, c, e dan h.

(14 markah)

(d) Terangkan fungsi sesentuh pemegang (holding contact) dalam litar kawalan.

(2 markah)

(e) Penyentuh utama bagi satu pemula magnet tidak tertutup apabila punatekan hidup ditekan. Nyatakan 2 (dua) sebab.

(2 markah)

S4 (a) Senaraikan lima (5) perkara yang terdapat pada plat keterangan motor (name plate).

(5 markah)

- (b) Sebuah motor mempunyai arus kendalian sebanyak 10 A. Tentukan nilai:-
- (i) Arus yang perlu disetkan pada geganti haba beban lampau (TOR).
 - (ii) Arus ke motor yang boleh menyebabkan pelantikan (Trip).
- (4 markah)
- (c) Huraikan dengan ringkas definisi bagi komponen-komponen berikut:-
- (i) Sesentuh utama (main contact)
 - (ii) Sesentuh tambahan (auxiliary contact)
 - (iii) Gegeung (coil)
- (6 markah)
- (d) Sebuah motor dikawal oleh satu pemula talian terus (direct online starter). Pemula talian terus itu terdiri daripada satu penyentuh magnet (contactor), dua (2) stesen punatekan henti hidup(on off push button), satu fius kawalan (MCB), satu geganti beban lampau (TOR), dan satu lampu pandu (pilot lamp). Lukis gambarajah:-
- (i) Litar utama (main circuit) pemula talian terus.
 - (ii) Litar kawalan (control circuit) pemula talian terus.
- (10 markah)
- S5** (a) Rajah S5(a) menunjukkan satu litar kawalan turutan. Terangkan:-
- (i) Kendalian litar itu.
 - (ii) Tugas sesentuh GLM1 dan sesentuh GLM2 dalam litar yang diberikan.
- (10 markah)
- (b) Lukiskan gambarajah:-
- (i) Litar kawalan bagi pemula mara songsang (forward reverse starter)
 - (ii) Litar utama bagi pemula mara songsang (forward reverse starter)
- (10 markah)
- (c) Terangkan kendalian pemula mara songsang berdasarkan litar kawalan dan litar utama bagi S5(b) di atas.
- (5 markah)

- S6** (a) Rajah S6(a) menunjukkan gambarajah kawalan bagi litar kawalan turutan secara manual.
- (i) Terang fungsi punatekan(pushbutton) PB1.
 - (ii) Namakan sesentuh-sesentuh pemegang (holding contacts) dalam litar itu.
 - (iii) Nyatakan apa yang terjadi jika OL4 terpelantik (trip).
 - (iv) Nyatakan apa yang terjadi jika punatekan (push button) PB9 ditekan.
- (8 markah)
- (b) Litar dalam rajah S6(a) ditukarkan supaya dapat dikendalikan secara automatik. Lukiskan gambarajah kawalan bagi litar kawalan turutan automatik itu.
- (5 Markah)
- (c) Jadual S6(c) menunjukkan peranti dan alat kawalan. Dengan menggunakan kesemua peranti dan alat kawalan motor, reka bentukkan satu litar kawalan motor yang berfungsi seperti berikut:-
- Tiga (3) buah motor (M1, M2 dan M3) dihidupkan secara turutan.
 - Motor yang pertama (M1) akan hidup apabila punatekan hidup ditekan.
 - Motor kedua (M2) akan hidup secara automatik, beberapa saat selepas motor pertama dihidupkan.
 - Motor ketiga (M3) akan hidup secara automatik, beberapa saat selepas motor kedua (M2) dihidupkan.
 - Ketiga-tiga motor tersebut akan terus hidup.
 - Apabila punatekan henti ditekan, ketiga-tiga motor tersebut akan berhenti secara serentak.
 - Lampu pandu (pilot lamp) digunakan sebagai penunjuk bagi ketiga-tiga motor yang telah dihidupkan dan keadaan di mana berlakunya beban lebih.
- (10 markah)
- (d) Jelaskan mengapa kaitpunca elektrik (interlocking electrical) perlu diadakan dalam litar kawalan pemula mara songsang.
- (2 markah)

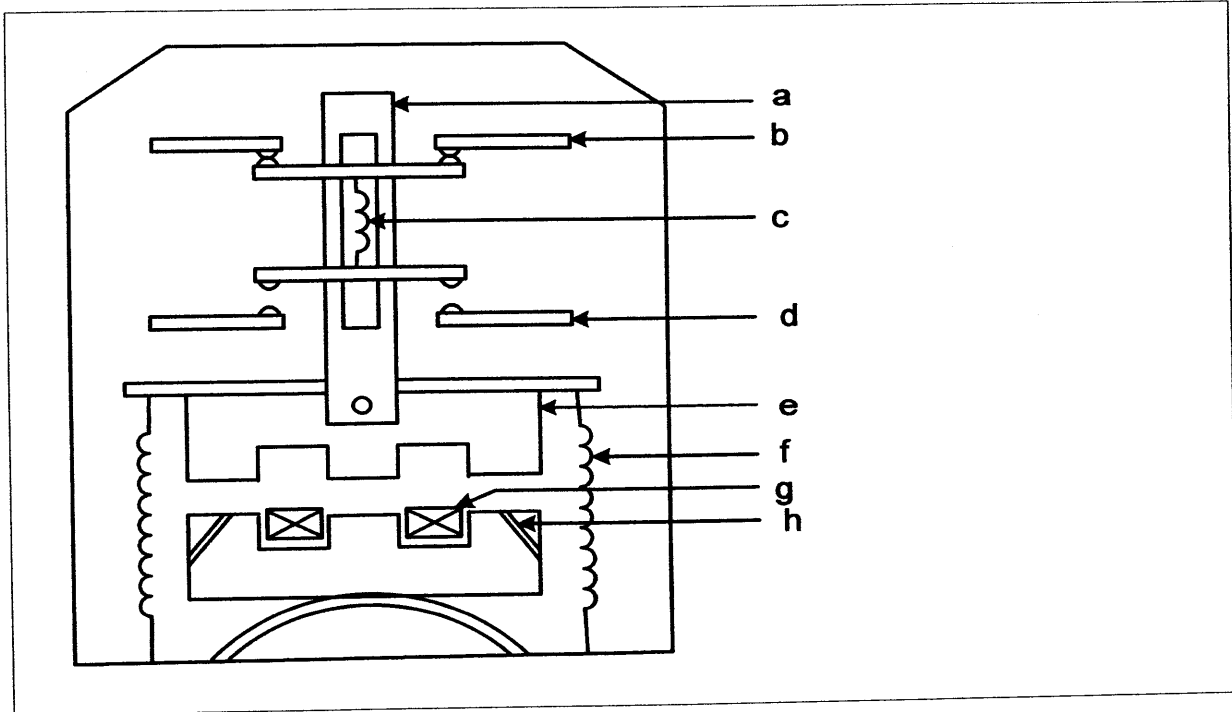
PEPERIKSAAN AKHIR

SEMESTER/SESI
KURSUS

: I/2012/2013
: KAWALAN MOTOR INDUSTRI

PROGRAM
KOD KURSUS

: 3 DAL
: DAE 35303

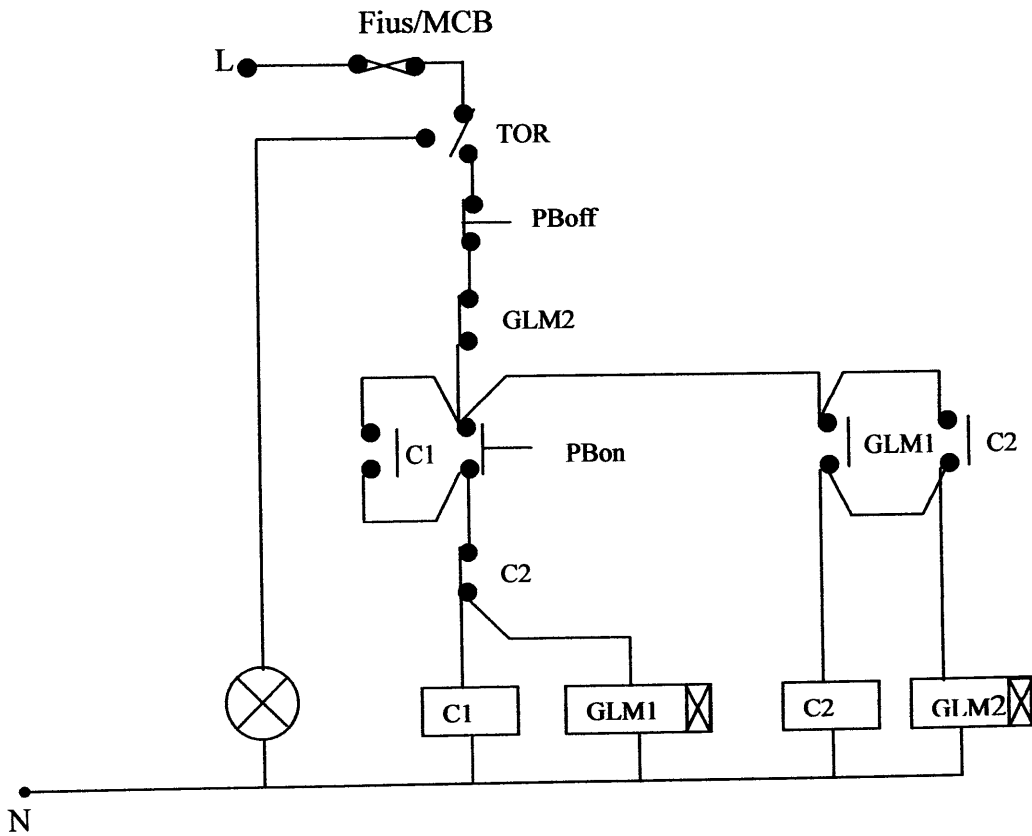


RAJAH S3(c)

PEPERIKSAAN AKHIR

SEMESTER/SESI : I/2012/2013
 KURSUS : KAWALAN MOTOR INDUSTRI

PROGRAM : 3 DAL
 KOD KURSUS : DAE 35303

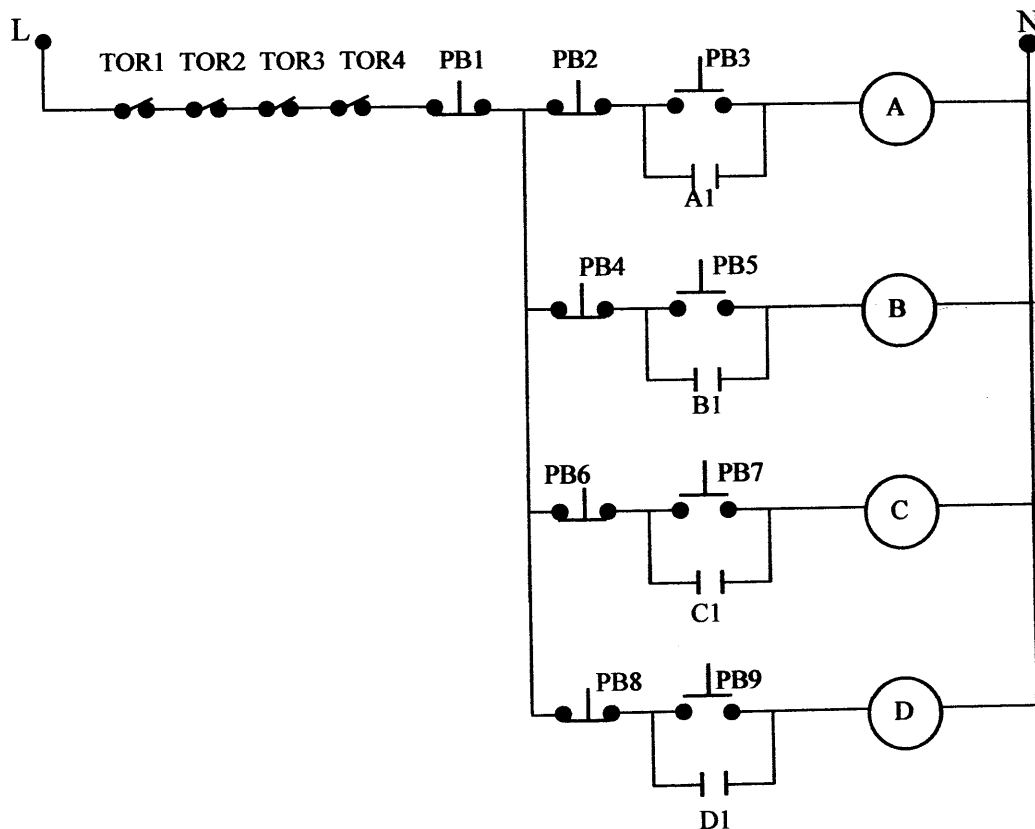


RAJAH S5(a)

PEPERIKSAAN AKHIR

SEMESTER/SESI : I/2012/2013
KURSUS : KAWALAN MOTOR INDUSTRI

PROGRAM : 3 DAL
KOD KURSUS : DAE 35303



Rajah S6(a)

PEPERIKSAAN AKHIRSEMESTER/SESI
KURSUS: I/2012/2013
: KAWALAN MOTOR INDUSTRIPROGRAM
KOD KURSUS: 3 DAL
: DAE 35303**Jadual S6(c)**

Peranti kawalan motor	Kuantiti
Pemutus litar (MCB) 6 A	1
Geganti Beban Lebih (TOR)	3
Punat Tekan Hidup (Start Pushbutton)	1
Punat Tekan Henti (Stop Pushbutton)	1
Lampu Pandu (Pilot lamp)	4
Penyentuh (Contactor)	3
Geganti Lewat Masa (Timer)	2