

**SULIT**



**UNIVERSITI TUN HUSSEIN ONN MALAYSIA**

**PEPERIKSAAN AKHIR  
SEMESTER II  
SESI 2017/2018**

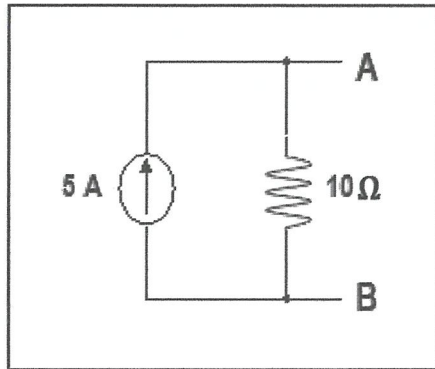
NAMA KURSUS : TEKNOLOGI ELEKTRIK 2  
KOD KURSUS : BBV 10203  
KOD PROGRAM : BBE  
TARIKH PEPERIKSAAN : JUN / JULAI 2018  
JANGKA MASA : 3 JAM  
ARAHAN : JAWAB SEMUA SOALAN

**TERBUKA**

KERTAS SOALAN INI MENGANDUNGI LIMA (5) MUKA SURAT

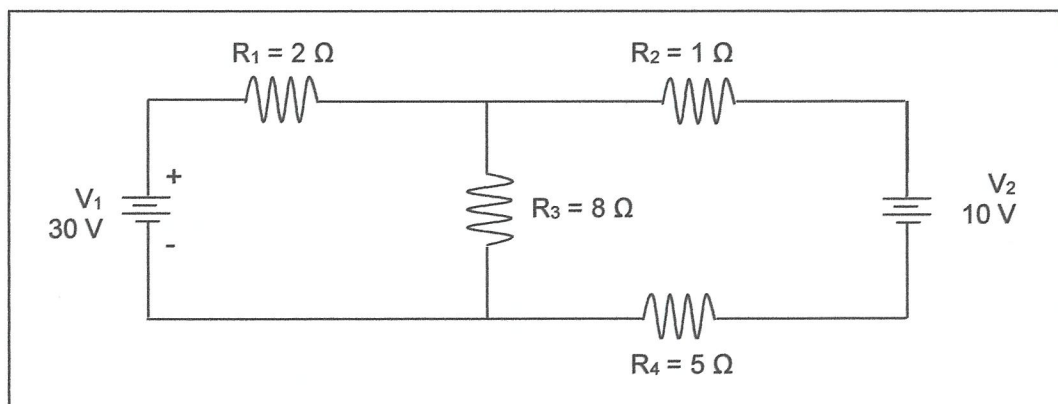
**SULIT**

- S1 (a) Apakah yang dimaksudkan dengan Teorem Pemindahan Kuasa Maksima? (2 markah)
- (b) Tukarkan litar Norton di dalam Rajah S1(b) kepada litar setara Thevenin. (3 markah)



Rajah S1(b)

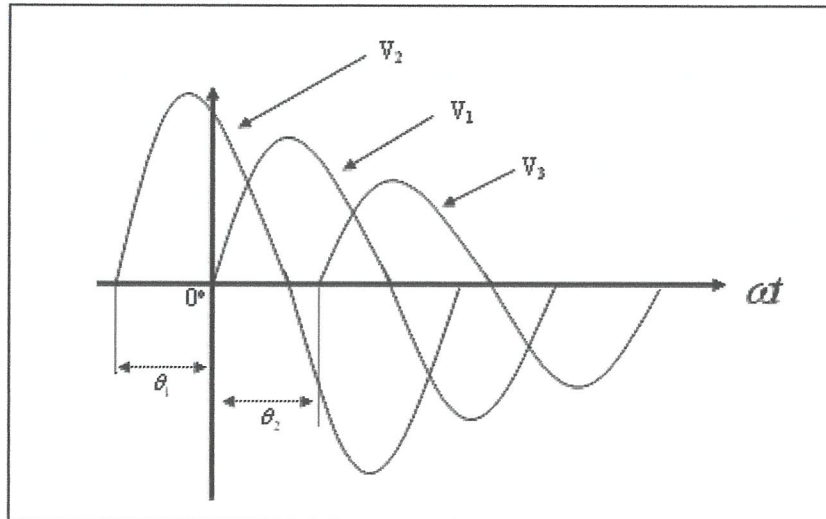
- (c) Bagi litar di dalam Rajah S1(c), dengan menggunakan Teorem Tindihan, kira
- (i) arus yang mengalir pada perintang  $R_3$
  - (ii) arus pada sumber bateri 30 V
  - (iii) arus pada sumber bateri 10 V
- (15 markah)



Rajah S1(c)

TERBUKA

- S2 (a) Berikan definisi arus ulang alik (a.u). (2 markah)
- (b) Lakarkan gambarajah fasa bagi gelombang di dalam Rajah S2(b) di bawah. (3 markah)



Rajah S2(b)

- (c) Satu pemuat bernilai  $30 \mu\text{F}$  dan perintang  $40 \Omega$  disambung selari dengan gegelung pearuh bernilai  $150 \text{ mH}$  melalui bekalan  $240 \text{ V}$ ,  $50 \text{ Hz}$ .
- Lukiskan litar seperti data di atas
  - Kirakan arus pada pemuat dan sudut fasanya
  - Kirakan arus pada pearuh dan sudut fasanya
  - Kirakan galangan litar
  - Kirakan kuasa sebenar
- (15 markah)

TERBUKA

- S3 (a) Senaraikan dua (2) kebaikan penggunaan bekalan tiga fasa. (2 markah)
- (b) Dengan bantuan gambarajah yang sesuai terangkan bagaimana kaedah pengujian bagi mengukur kuasa dengan menggunakan satu meter kuasa pada sambungan secara bintang. (6 markah)
- (c) Tiga gegelung yang setiap satunya mengandungi perintang  $3 \Omega$  dan regangan pearuh  $4 \Omega$  disambung ke bekalan  $415 \text{ V}$ , 3 fasa. Berdasarkan data yang diberi
- (i) lukiskan sambungan litar secara bintang dan delta
  - (ii) kirakan voltan talian dan voltan fasa bagi sambungan secara bintang dan delta
  - (iii) kirakan arus talian dan arus fasa bagi sambungan secara bintang dan delta (12 markah)
- S4 (a) Nyatakan dua (2) kebaikan sistem berbilang fasa berbanding sistem satu fasa. (2 markah)
- (b) Terbitkan persamaan bagi sistem tiga fasa yang berikut
- (i)  $V_L = \sqrt{3} V_p$  bagi sambungan bintang
  - (ii)  $I_L = \sqrt{3} I_p$  bagi sambungan delta (6 markah)
- (c) Tiga pemuat disambung secara delta pada bekalan  $415 \text{ V}$ ,  $50 \text{ Hz}$ , 3-fasa. Jika arus talian ialah  $15 \text{ A}$
- (i) kirakan nilai kemuatan pada setiap pemuat
  - (iii) sekiranya satu motor a.u disambung sebagai beban yang mempunyai kuasa masukan sebanyak  $5 \text{ kW}$ , kirakan faktor kuasa dan kuasa regangan bagi sistem ini (12 markah)

TERBUKA

- S5** (a) Terangkan prinsip kendalian asas bagi pengubah. (2 markah)
- (b) Pengubah pada umumnya mempunyai tiga jenis kerosakan iaitu lilitan terpintas, lilitan terbuka dan lilitan pintas ke bumi. Dengan bantuan gambarajah yang sesuai terangkan cara menguji pengubah bagi litar buka dan litar tutup. (6 markah)
- (c) Satu unit bekalan kuasa menggunakan sebuah pengubah 1  $\phi$ , 100 KVA, 4000/200 V, 50 Hz mempunyai 100 lilitan sekunder. Bagi memudahkan penyelenggaraan tentukan
- (i) arus primer
  - (ii) bilangan lilitan primer
  - (iii) nilai fluks maksima
  - (iv) kecekapan sewaktu beban penuh
- (12 markah)

- SOALAN TAMAT -

TERBUKA