



**UNIVERSITI TUN HUSSEIN ONN MALAYSIA**

**PEPERIKSAAN AKHIR  
SEMESTER III  
SESI 2012/2013**

NAMA KURSUS : STATIK DAN DINAMIK  
KOD KURSUS : DAC 10302  
PROGRAM : 1 DAA  
TARIKH PEPERIKSAAN : MEI 2013  
JANGKA MASA : 2 JAM 30 MINIT  
ARAHAN : JAWAB **SEMUA** SOALAN  
DALAM BAHAGIAN A DAN  
JAWAB **TIGA (3)** SOALAN  
SAHAJA DALAM BAHAGIAN B

KERTAS SOALAN INI MENGANDUNGI SEMBILAN BELAS (19) MUKA SURAT

**BAHAGIAN A**

- S1 (a) Apakah yang dimaksudkan dengan kinematik dan kinetik sesuatu partikle.  
(4 markah)
- (b) Sebuah kapalterbang jet bergerak di atas landasan kapalterbang (andaikan paksi  $x$ ). Kedudukannya dengan fungsi masa diberi pada persamaan,  $x = At^2 + B$ , di mana  $A = 2.2 \text{ m/s}^2$  and  $B = 2.9 \text{ m}$ .
- (i) Tentukan anjakan kapalterbang pada jeda masa  $t_1 = 3.0 \text{ s}$  ke  $t_2 = 5.0 \text{ s}$ .  
(2 markah)
- (ii) Kirakan halaju purata pada jeda masa tersebut.  
(2 markah)
- (iii) Kirakan magnitud halaju ketika pada  $t = 5.0 \text{ s}$ .  
(3 markah)
- (iv) Tentukan pecutan purata pada jeda masa  $t_1 = 3.0 \text{ s}$  ke  $t_2 = 5.00 \text{ s}$ .  
(3 markah)
- (c) Kelajuan berlepas kapalterbang ialah  $100 \text{ km/jam}$  dan bergerak pada pecutan  $2.0 \text{ m/s}^2$ .
- (i) Jika landasan adalah  $150 \text{ m}$  panjang, bolehkah kapalterbang mencapai kelajuan berlepas?  
(3 markah)
- (ii) Jika tidak, apakah panjang minimum landasan yang perlu direkabentuk?  
(3 markah)
- S2 **Rajah S2** menunjukkan satu rasuk ABC yang disokong pada kedudukan A dan C. Rasuk tersebut telah dikenakan beban-beban teragih sebagaimana ditunjukkan.
- (a) Tentukan magnitud **satu (1)** sahaja beban tumpu yang setara dengan beban-beban teragih yang ditunjukkan, dan tentukan jarak beban tumpu tersebut daripada A.  
(12 markah)

- (b) Lukiskan gambarajah jasad bebas rasuk tersebut dengan meletakkan semua tindakbalas pada kedudukan yang betul dengan label yang sesuai (tidak perlu pengiraan) serta letakkan juga beban tumpu yang setara dengan beban teragih yang ditunjukkan pada kedudukan yang betul.  
( 6 markah )
- (c) Tentukan samada rasuk tersebut adalah boleh tentu statik dan buktikannya.  
( 2 markah)

**BAHAGIAN B**

- S3** (a) Sebutkan Hukum Newton Kedua. (4 markah)
- (b) **Rajah S3(b)** menunjukkan satu kotak yang beratnya 10 kg dan diletakkan pada permukaan licin ( tanpa geseran) yang condong  $30^0$  dari ufuk.
- (i) Lakarkan gambarajah jasad bebas kotak tersebut. (3 markah)
- (ii) Kirakan daya normal pada kotak. (3 markah)
- (iii) Tentukan pecutan ke bawah kotak. (3 markah)
- (c) Sebuah kereta bergerak pada kelajuan 50 km/jam pada satu selekoh berjejari 50 m. Tentukan sudut jalan yang perlu dicondongkan tanpa melibatkan geseran. (7 markah)
- S4** (a) Sebutkan Hukum Pengabadian Momentum. (4 markah)
- (b) **Rajah S4(b)** menunjukkan sebatang cerucuk tegar yang beratnya 1000 kg dihentak kedalam tanah menggunakan tukul yang beratnya 500 kg. Tukul dijatuhkan daripada keadaan diam setinggi  $y_0 = 0.5$  m dan menghentak kepala cerucuk. Batang cerucuk di kelilingi sepenuhnya oleh pasir longgar dan setelah dihentak, tukul tidak melantun semula daripada kepala cerucuk.
- (i) Kirakan halaju tukul apabila menghentak kepala cerucuk. (4 markah)
- (ii) Tentukan halaju tukul dan cerucuk semasa hentakan berlaku. (5 markah)
- (iii) Tentukan dedenyut yang dikenakan oleh cerucuk ke atas tukul. (7 markah)

**S5** **Rajah S5** menunjukkan satu sistem mengandungi 3 takal yang digunakan untuk menarik satu kotak yang berada di atas permukaan lantai yang condong. Takal A dan C telah diikat mati ke dinding bangunan sementara takal B disambungkan ke kotak yang mempunyai berat  $W$  oleh kabel P. Takal C juga disambungkan kepada kotak tersebut oleh kabel. Sudut kecondongan lantai dan pekali pekali geseran antara kotak dengan lantai condong adalah seperti yang ditunjukkan dalam rajah.

- (a) (i) Bina gambarajah-gambarajah jasad bebas yang sesuai untuk menunjukkan keseimbangan daya-daya yang bertindak dalam sistem takal tersebut. (3 markah)
- (ii) Tentukan nisbah daya tegangan dalam kabel T berbanding kabel P. (3 markah)
- (iii) Tentukan tindakbalas pada dinding G dan H apabila tegangan dalam kabel T adalah  $T$  kN. (2 markah)
- (b) (i) Bina gambarajah jasad bebas yang sesuai untuk menunjukkan keseimbangan daya daya yang bertindak pada kotak yang pegun. (4 markah)
- (ii) Tentukan magnitud dan arah daya geseran maksima ( $F_m$ ) yang akan menghalang kotak daripada menggelongsor sekiranya berat kotak adalah  $W$  kN dan tegangan dalam kabel P adalah  $P$  kN. (4 markah)
- (iii) Tentukan magnitud tegangan  $P$  yang diperlukan untuk mula menggerakkan kotak tersebut mendaki permukaan lantai sekiranya berat kotak adalah  $W$  kN. (4 markah)

**S6** **Rajah S6** menunjukkan satu bentuk komposit yang dicantum daripada dua jenis bahan pembinaan yang berlainan ciri. Seksyen di bawah garisan A-A dibuat daripada batu bata sementara seksyen di atasnya pula perbuat daripada kayu. Nisbah berat untuk setiap unit luas batu bata adalah dua kali ganda daripada berat untuk setiap unit luas kayu.

- (a) Dengan merujuk kepada nilai-nilai di dalam **Lampiran 1**, tentukan kedudukan koordinat untuk:
- (i) Sentroid bentuk komposit tersebut (4 markah)
- (ii) Pusat graviti bentuk komposit tersebut.

- (6 markah)
- (b) Dengan merujuk kepada nilai-nilai di dalam **Lampiran 2** dan dengan menggunakan teorem paksi selari, tentukan nilai momen sifat tekun bagi luas bentuk komposit tersebut sekitar paksi x ( $I_x$ ) dan sekitar paksi y ( $I_y$ )  
(7 markah)
- (c) Buat penilaian terhadap setiap yang berikut dan tuliskannya dalam ungkapan SI yang betul serta mengandungi prefix yang sesuai.
- (i) ( 50 mN )( 6 GN ).
- (ii) ( 45 MN<sup>3</sup> ) / ( 900 Gg )
- (iii) ( 400 mm )( 0.6 MN)<sup>2</sup>  
( 3 markah)
- S7** (a) **Rajah S7(a)** menunjukkan struktur bumbung ABC yang di sokong oleh tiang DE dan kabel DF. Tegangan di dalam kabel DF adalah 250 kN.
- (i) Bina gambarajah jasad bebas untuk struktur tersebut.  
(2 markah)
- (ii) Senaraikan persamaan keseimbangan statik untuk struktur tersebut.  
(2 markah)
- (iii) Tentukan magnitud dan arah tindakbalas-tindakbalas di E.  
(3 markah)
- (b) Sistem daya dalam **Rajah S7(b)** menunjukkan keseimbangan di mana tali pada bahagian tengah berada dalam keadaan ufuk melintang.
- (i) Bina gambarajah-gambarajah jasad bebas untuk sistem tersebut.  
(2 markah)
- (ii) Tuliskan persamaan-persamaan keseimbangan untuk sistem tersebut.  
(2 markah)
- (iii) Tentukan nilai-nilai tegangan  $T_1$ ,  $T_2$ ,  $T_3$  dan sudut  $\theta$ .  
(4 markah)

- (c) (i) Senaraikan **empat (4)** unit asas dalam sistem SI dan tuliskan simbol bagi setiap satunya. (2 markah)
- (ii) Tukarkan ungkapan ungkapan berikut kepada sistem SI:  
350 lb/ft<sup>2</sup> , 0.01 inches<sup>°F</sup> , ft<sup>3</sup>/hari (3 markah)

SOALAN TAMAT

## TRANSLATION IN ENGLISH

## PART A

- Q1** (a) What is meant by kinematics and kinetics of a particle. (4 marks)
- (b) A jet aircraft moves along an airfield runway (assume as  $x$  axis). Its position as a function of time is given by the equation  $x = At^2 + B$ , where  $A = 2.2 \text{ m/s}^2$  and  $B = 2.9 \text{ m}$ .
- (i) Determine the displacement of the aircraft during the time interval  $t_1 = 3.0 \text{ s}$  to  $t_2 = 5.0 \text{ s}$ . (2 marks)
- (ii) Calculate the average velocity during this time interval. (2 marks)
- (iii) Calculate the magnitude of the instantaneous velocity at  $t = 5.0 \text{ s}$ . (3 marks)
- (iv) Determine the average acceleration during the time interval from  $t_1 = 3.0 \text{ s}$  to  $t_2 = 5.00 \text{ s}$ . (3 marks)
- (c) The aircraft takeoff speed is  $100 \text{ km/h}$  and accelerate at  $2.0 \text{ m/s}^2$ .
- (i) If the runway is  $150 \text{ m}$  long, can this airplane reach the required speed for takeoff? (3 marks)
- (ii) If not, what is the minimum length must the runway be designed? (3 marks)
- Q2** Figure Q2 shows a beam ABC supported at location A and C. The beam is subjected with distributed load as shown.
- (a) Determine the magnitude of only a **single (1)** concentrated load which is equivalent to the given loads, and determine the point of action of the concentrated load from A. (12 marks)



- (b) Draw the free body diagram of the beam and appropriately place and name all reactions on the beam (no calculation is necessary) and correctly place the equivalent point load that should replace the given distributed loads.

( 6 marks )

- (c) Determine whether the beam is statically determinate and prove it.

( 2 marks)

**PART B**

- Q3** (a) State the Newton's Second Law of Motion. (4 marks)
- (b) **Figure Q3(b)** shows a box of mass 10 kg is placed on a smooth(frictionless) incline that makes an angle  $30^\circ$  with the horizontal.
- (i) Draw the free-body diagram of the box. (3 marks)
- (ii) Calculate the normal force on the box. (3 marks)
- (iii) Determine the downward acceleration of the box. (3 marks)
- (c) A car traveling with speed 50 km/hour around a curve of radius 50 m. Determine the angle at which a road should be banked so that friction is not required. (7 marks)
- Q4** (a) State the Law of Conservation of Momentum. (4 marks)
- (b) **Figure Q4(b)** shows a 1000 kg rigid pile which is driven into the ground using a 500 kg hammer. The hammer falls from rest at a height  $y_0 = 0.5$  m and strike the top of the pile. The pile is surrounded entirely by loose sand so that after striking, the hammer does not rebound off the pile.
- (i) Calculate the velocity of the hammer when striking the pile. (4 marks)
- (ii) Determine the velocity of hammer and pile during impact. (5 marks)
- (iii) Determine the impulse which the pile exerts on the hammer. (7 marks)

**Q5** Figure Q5 shows a system consisting of 3 pulleys used to pull a box resting on an inclined surface. Pulley A and C are fixed to a wall while pulley B is attached to the box. Pulley C is also connected to the box by a cable. The angle of inclination for the floor and value of coefficients of frictions between the box and the floor is as shown in the figure.

- (a) (i) Draw appropriate free body diagrams of the pulleys system to show its equilibrium state. (3 marks)
- (ii) Determine the ratio of force between cable T and cable P (3 marks)
- (iii) Determine the reactions at wall G and wall H when the tension in cable T is T kN. (2 marks)
- (b) (i) Draw an appropriate free body diagram for the stationary box in its equilibrium state showing all forces acting on it (4 marks)
- (ii) Determine the magnitude and direction of maximum friction force ( $F_m$ ) which will prevent the box from sliding down if the weight of the box is W kN, and tension in cable P is P kN. (4 marks)
- (iii) Determine the magnitude of tension in cable P required to start the box moving uphill of the sloping floor if the weight of the box is W kN. (4 marks)

**Q6** Figure Q6 shows a composite plate which is fabricated by combining two types of construction material. The section below line A-A is made of brick while the section above it is made of timber. The weight per unit area of brick is twice of weight per unit area of timber..

- (a) With reference to value from **Appendix 1**, determine the coordinate of:
- (i) The centroid of the composite body. (4 marks)
- (ii) Center of gravity of the composite body. (6 marks)

- (b) With reference to **Appendix 2** and applying parallel axis theorem, determine the moment of inertia of area for the composite body about x axis ( $I_x$ ) and about y axis ( $I_y$ ).

(7 marks)

- (c) Evaluate the following phrase and rewrite it in proper SI convention complete with prefix.

(i) ( 50 mN )( 6 GN ).

(ii) ( 45 MN<sup>3</sup> ) / ( 900 Gg )

(iii) ( 400 mm )( 0.6 MN)<sup>2</sup>

( 3 marks)

- Q7** (a) **Figure Q7(a)** shows a roof structure ABC supported by column DE and cable DF. The tension in cable DF is known as 250 kN.

- (i) Construct the free body diagram for the roof structure.

(2 marks)

- (ii) Write the equation of static equilibrium for the structure.

(2 marks)

- (iii) Determine all the magnitudes and direction of reactions at E.

(3 marks)

- (b) The forces system in **Figure Q7(b)** shows an equilibrium state where the cable in the center is stretch in horizontal position.

- (i) Draw appropriate free body diagrams for the system.

(2 marks)

- (ii) Write all equation of equilibrium associates with the system.

(2 marks)

- (iii) Determine the magnitude of tension  $T_1$ ,  $T_2$ ,  $T_3$  and angle  $\theta$ .

(4 marks)

- (c) (i) List four **(4) basic SI units** and write down the symbol for each one. (2 marks)
- (ii) Convert the following term to proper SI units:  
350 lb/ft<sup>2</sup> , 0.01 inches/°F , ft<sup>3</sup>/day. (3 marks)

**END OF QUESTIONS**

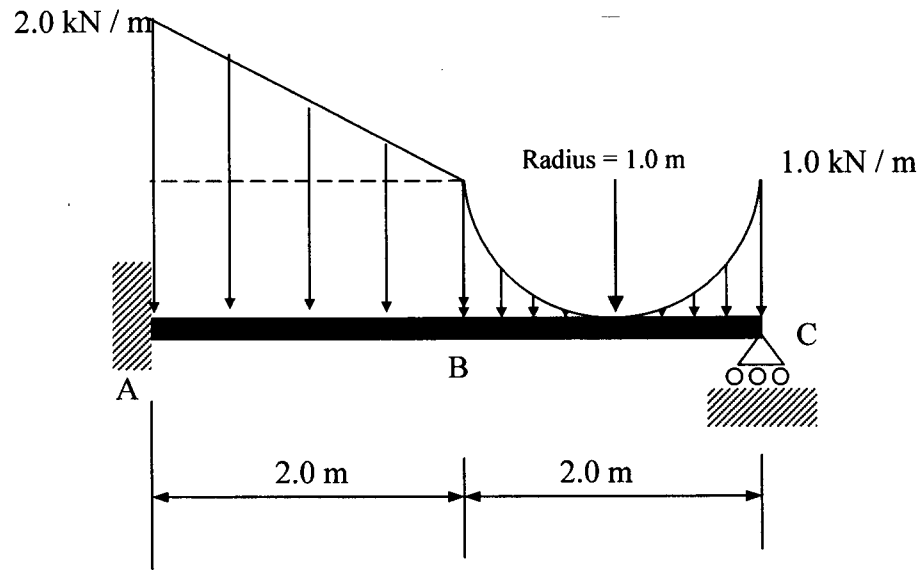
**PEPERIKSAAN AKHIR**

SEMESTER / SESI : SEM III/ 2012/2013

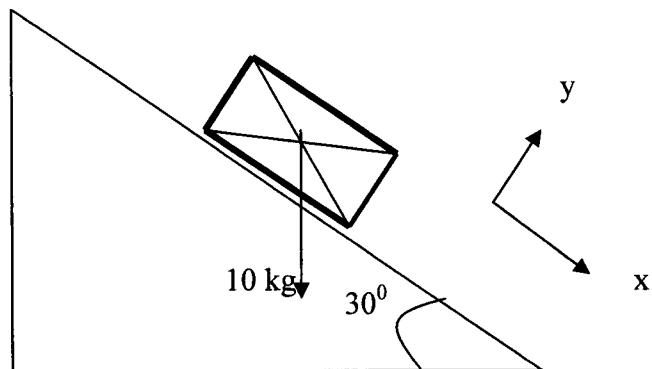
PROGRAM : 1 DAA

KURSUS : STATIK DAN DINAMIK

KOD KURSUS: DAC 10302



**RAJAH S2/FIGURE Q2**



**RAJAH S3(b)/FIGURE Q3(b)**

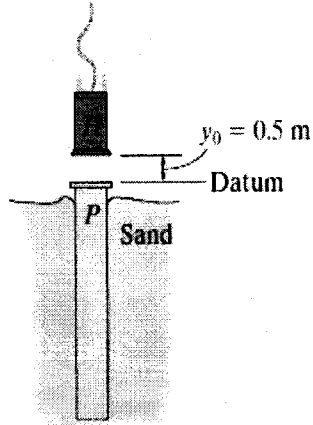
PEPERIKSAAN AKHIR

SEMESTER / SESI : SEM III/ 2012/2013

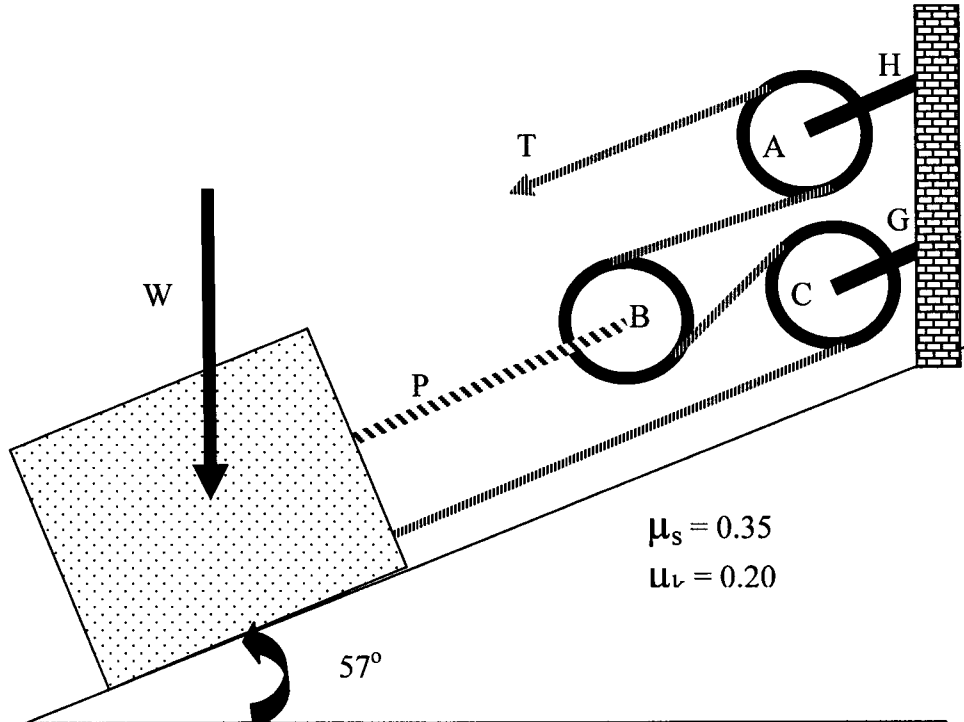
PROGRAM : 1 DAA

KURSUS : STATIK DAN DINAMIK

KOD KURSUS: DAC 10302



RAJAH S4(b)/FIGURE Q4(b)



RAJAH S5/FIGURE Q5

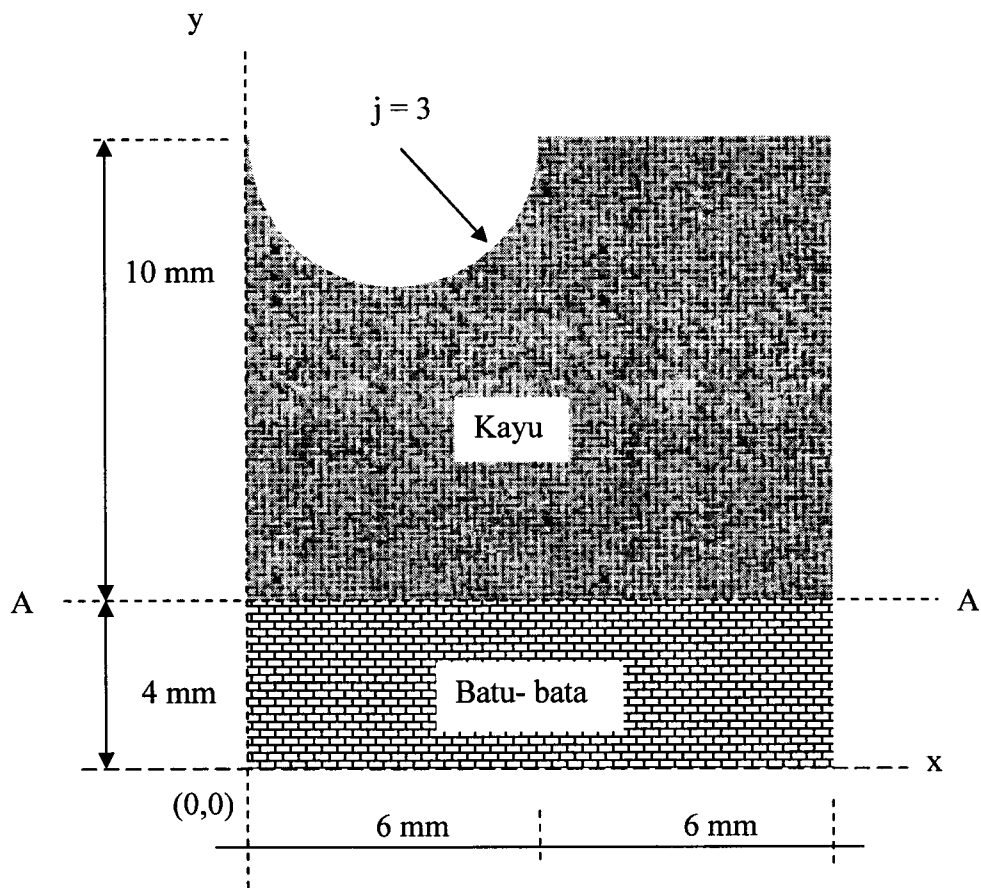
**PEPERIKSAAN AKHIR**

SEMESTER / SESI : SEM III/ 2012/2013

PROGRAM : I DAA

KURSUS : STATIK DAN DINAMIK

KOD KURSUS: DAC 10302



**RAJAH S6/FIGURE Q6**



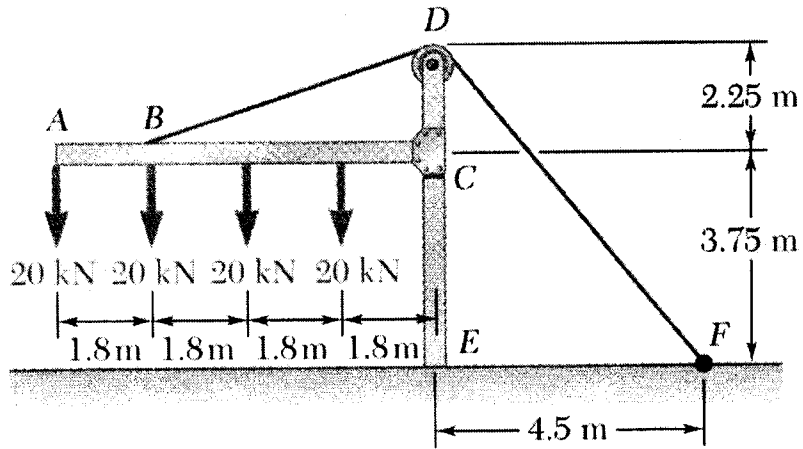
**PEPERIKSAAN AKHIR**

SEMESTER / SESI : SEM III/ 2012/2013

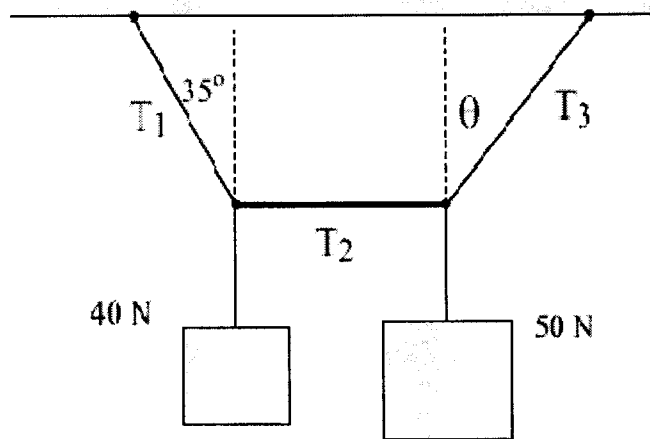
PROGRAM : 1 DAA

KURSUS : STATIK DAN DINAMIK

KOD KURSUS: DAC 10302



**RAJAH S7(a)/FIGURE Q7(a)**



**RAJAH S7(b)/FIGURE Q7(b)**

PEPERIKSAAN AKHIR

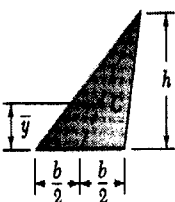
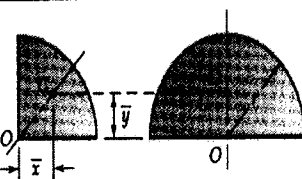
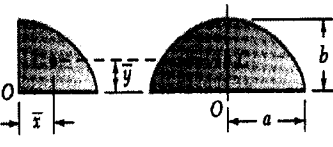
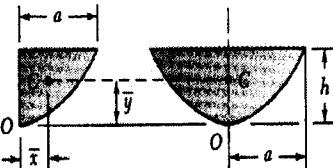
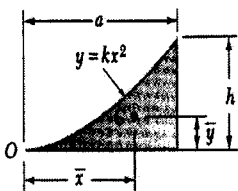
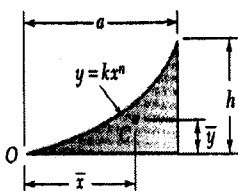
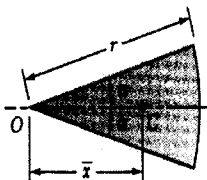
SEMESTER / SESI : SEM III/ 2012/2013

PROGRAM : 1 DAA

KURSUS : STATIK DAN DINAMIK

KOD KURSUS: DAC 10302

**Lampiran 1/Appendix 1:**

Shape		$\bar{x}$	$\bar{y}$	Area
Triangular area			$\frac{h}{3}$	$\frac{bh}{2}$
Quarter-circular area		$\frac{4r}{3\pi}$	$\frac{4r}{3\pi}$	$\frac{\pi r^2}{4}$
Semicircular area		0	$\frac{4r}{3\pi}$	$\frac{\pi r^2}{2}$
Quarter-elliptical area		$\frac{4a}{3\pi}$	$\frac{4b}{3\pi}$	$\frac{\pi ab}{4}$
Semielliptical area		0	$\frac{4b}{3\pi}$	$\frac{\pi ab}{2}$
Semiparabolic area		$\frac{3a}{8}$	$\frac{3h}{5}$	$\frac{2ah}{3}$
Parabolic area		0	$\frac{3h}{5}$	$\frac{4ah}{3}$
Parabolic spandrel		$\frac{3a}{4}$	$\frac{3h}{10}$	$\frac{ah}{3}$
General spandrel		$\frac{n+1}{n+2} a$	$\frac{n+1}{4n+2} h$	$\frac{ah}{n+1}$
Circular sector		$\frac{2r \sin \alpha}{3\alpha}$	0	$\alpha r^2$

**PEPERIKSAAN AKHIR**

SEMESTER / SESI : SEM III/ 2012/2013

PROGRAM : 1 DAA

KURSUS : STATIK DAN DINAMIK

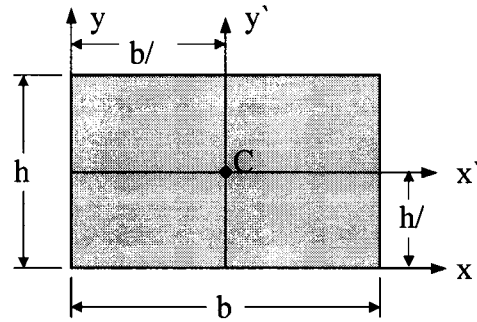
KOD KURSUS: DAC 10302

**Lampiran 2/Appendix 2**

**Rectangle:**

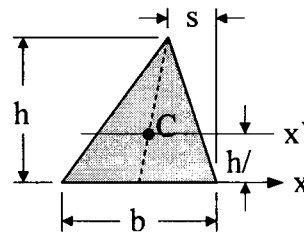
$$\bar{I}_x = \frac{1}{12}bh^3$$

$$\bar{I}_y = \frac{1}{12}b^3h$$



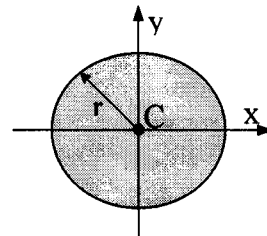
**Triangle:**

$$\bar{I}_x = \frac{1}{36}bh^3$$



**Circle:**

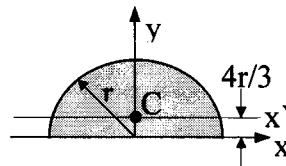
$$\bar{I}_x = \bar{I}_y = \frac{1}{4}\pi r^4$$



**Semi-circle:**

$$I_x = \bar{I}_y = \frac{1}{8}\pi r^4$$

$$\bar{I}_x = \left(\frac{\pi}{8} - \frac{8}{9\pi}\right)r^4$$



**Parallel axis theorem**

$$I_x = \bar{I}_x + Ad^2 \quad I_y = \bar{I}_y + Ad^2$$