



UNIVERSITI TUN HUSSEIN ONN MALAYSIA

PEPERIKSAAN AKHIR SEMESTER II SESI 2009/2010

SUBJECT : **SOLID MECHANICS 1**

SUBJECT CODE : **BDA 1042**

COURSE : **1BDD**

EXAMINATION DATE : **APRIL/MEI 2010**

DURATION : **3 HOURS**

INSTRUCTION : **ANSWER FIVE (5) OUT OF SIX (6)
QUESTIONS**

THIS PAPER CONSIST OF EIGHT (8) PAGES

- S1** (a) Takrifkan Hukum Hooke, Modulus kekenyalan (E), dan Nisbah Poisson (ν). (3 Markah)
- (b) Satu kabel keluli yang berukuran panjang 1.5 m dan bergarispusat 0.6 mm dikenakan daya tegangan sebanyak 3.4 kN. Diberi $E = 200 \text{ GPa}$, tentukan
 (i) pemanjangan kabel. (2 Markah)
 (ii) nilai daya tegasan normal. (2 Markah)
- (c) **Rajah S1** menunjukkan satu penyokong yang berkeratan rentas sebanyak 500mm^2 untuk setiap bahagian. Kirakan nilai tegasan normal untuk setiap bahagian sekiranya $P = 40 \text{ kN}$. Nyatakan samada daya itu tegangan atau mampatan. (13 Markah)
- S2** Satu rasuk yang disokong mudah dikenakan dua daya tumpu sebanyak 120 N seperti yang ditunjukkan dalam **Rajah S2**.
- (a) Kirakan daya tindakbalas pada penyokong (4 Markah)
 (b) Lukiskan gambarajah badan bebas (GBB) untuk rasuk tersebut. (4 Markah)
 (c) Lukiskan gambarajah daya ricih (GDR) dan momen lentur (GML) untuk rasuk tersebut. (8 Markah)
 (d) Tentukan nilai mutlak maksimum untuk daya ricih dan momen lentur (4 Markah)
- S3** (a) Dengan menggunakan analisis keseimbangan statik bagi formulasi tegasan lenturan, buktikan persamaan dibawah;

$$\sigma_{\max} = \frac{Mc}{I}$$
 (4 Markah)
- (b) Sebatang rasuk dengan keratan rentas berbentuk T disokong mudah pada kedua hujungnya seperti ditunjukkan dalam **Rajah S3** dikenakan beban teragih seragam sebanyak 45 kN/m pada A hingga C. Kirakan:
 (i) Nilai paksi neutral yang dikira dari permukaan bawah. (4 Markah)
 (ii) Momen luas kedua rasuk tersebut, (I). (6 Markah)
 (iii) Tegasan lentur maksimum rasuk tersebut. (6 Markah)

- S4** Satu aci berongga yang mempunyai panjang 3 meter dan juga nisbah diameter $3/5$ diperlukan untuk menghantar 590 kW kuasa pada kelajuan 110 pus/min. Jika tegasan ricih dan sudut piuh masing-masingnya tidak boleh melebihi 63 MPa dan 1.4° , kirakan :-
- (a) garispusat luar minimum yang memenuhi kedua-dua kekangan
 - (b) berapa peratus peningkatan berat yang akan diperolehi jika aci ini digantikan dengan aci padu yang mana garispusatnya bersamaan dengan garispusat dalam aci berongga. Panjang, bahan dan tegasan ricih kedua-dua aci adalah sama.

Anggapkan modulus ketegaran bahan aci ialah 84 GPa

(20 Markah)

- S5** Penutup di atas tangki silinder dibolt kepada tangki disepanjang bibir tangki seperti yang ditunjukkan dalam **Rajah S5**. Tangki mempunyai jejari dalam 1.5 m dan ketebalan dinding adalah 18 mm. Setiap bolt berdiameter 20 mm dan tegasan yang dibenarkan bagi bolt adalah 180 MPa. Jika tegasan normal terbesar tidak melebihi 150 MPa, tentukan :-
- (a) tekanan maksimum yang mampu ditanggung oleh tangki
 - (b) bilangan bolt yang diperlukan untuk memasang penutup kepada tangki

(20 Markah)

- S6** Satu daya mengufuk P bernilai 670 N seperti yang ditunjukkan dalam **Rajah S6** dikenakan diujung D pada tuil ABD . Dengan mengetahui bahagian AB berdiameter 30 mm, hitung:-
- (a) tegasan normal dan ricih pada unsur H yang mempunyai muka yang selari dengan paksi x dan y
 - (b) tegasan-tegasan utama beserta dengan satah-satah utama
 - (c) tegasan ricih maksimum beserta dengan satahnya.

(20 Markah)

- Q1** (a) Define Hooke's Law, The modulus elasticity (E) and Poisson's ratio (ν). (3 Marks)
- (b) A 1.5 m long steel wire of 6 mm diameter steel wire is subjected to a 3.4 kN tensile load. Knowing that $E = 200$ GPa, determine
- (i) the elongation of the wire. (2 Marks)
- (ii) the corresponding normal stress. (2 Marks)
- (c) The bars of the truss in **Figure Q1** each have a cross-sectional area of 500mm^2 . Determine the average normal stress in each member due to the loading $P = 40$ kN. State whether the stress is tensile or compressive (13 Marks)
- Q2** A beam is loaded with two concentrated load of 300 N as shown in **Figure Q2**.
- (a) Calculate the reaction forces. (4 Marks)
- (b) Draw the free body diagram (FBD) of the beam. (4 Marks)
- (c) Draw the Shearing Force Diagram (SFD) and the Bending Moment Diagram (BMD) of the beam. (8 Marks)
- (a) Determine the maximum absolute value of the shear and the bending moment. (4 Marks)
- Q3** (a) By using the static equilibrium analysis for the bending stress formulation, prove the equation below;
- $$\sigma_{\max} = \frac{Mc}{I} \quad (4 \text{ Marks})$$
- (b) Cross section of T shape beam being simply supported at the end of the beam as shown in **Figure Q3** carry uniform distributed load of 45kN/m at A to C. Determine:
- (i) The neutral axis from the bottom surface of the beam. (4 Marks)
- (ii) The second moment of area (I). (6 Marks)
- (iii) The maximum bending stress of the beam. (6 Marks)

Q4 A 3-meter-length hollow shaft of diameter ratio $3/5$ is required to transmit 590 kW power at 110 rpm. If shear stress and angle of twist not to exceed 63 MPa and 1.4° respectively.

Calculate :-

- (a) the minimum external diameter satisfying these conditions
- (b) what percentage increasing in weight would be obtained if this shaft is replaced by a solid one whose diameter equals internal diameter of hollow shaft. The length, material and shear stress being the same.

Assume the modulus of rigidity to be 84 GPa.

(20 Marks)

Q5 The cap on the cylindrical tank is bolted to the tank along the flanges as in **Figure Q5**. The tank has an inner diameter of 1.5 m and a wall thickness of 18 mm. Each bolt has a diameter of 20 mm and the allowable stress for the bolts is 180 MPa. If the largest normal stress is not to exceed 150 MPa, determine:-

- (a) the maximum pressure the tank can sustain
- (b) the number of bolts required to attach the cap to the tank

(20 Marks)

Q6 A single horizontal force P of magnitude 670 N as shown in **Figure Q6** is applied to end D of lever ABD. Knowing that portion AB has a diameter of 30 mm, determine:-

- (a) the normal and shear stresses on an element located at point H and having sides parallel to the x and y axes.
- (b) the principal stresses and corresponding planes at point H
- (c) the maximum shear stress and corresponding plane at point H

(20 Marks)

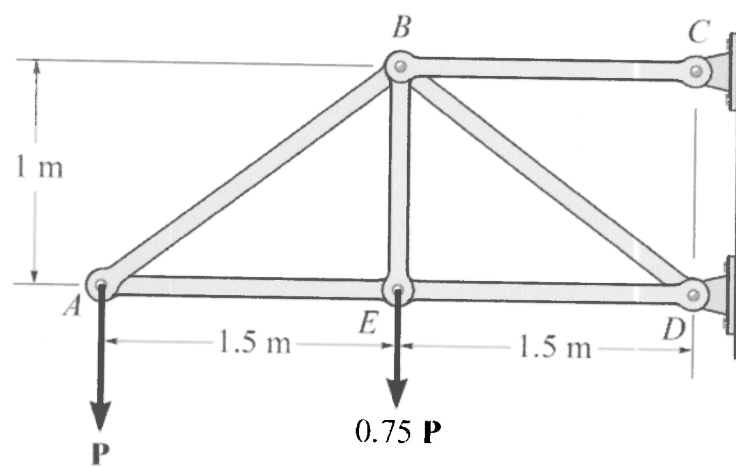
PEPERIKSAAN AKHIR

SEMESTER / SESI : SEMESTER 2/2009/2010

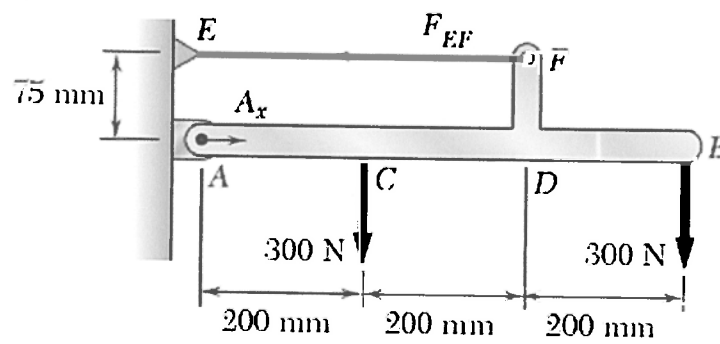
KURSUS : 1BDD

MATA PELAJARAN : MEKANIK PEPEJAL 1

KOD MATA PELAJARAN : BDA 1042



Rajah S1/Figure Q1



Rajah S2/Figure O2

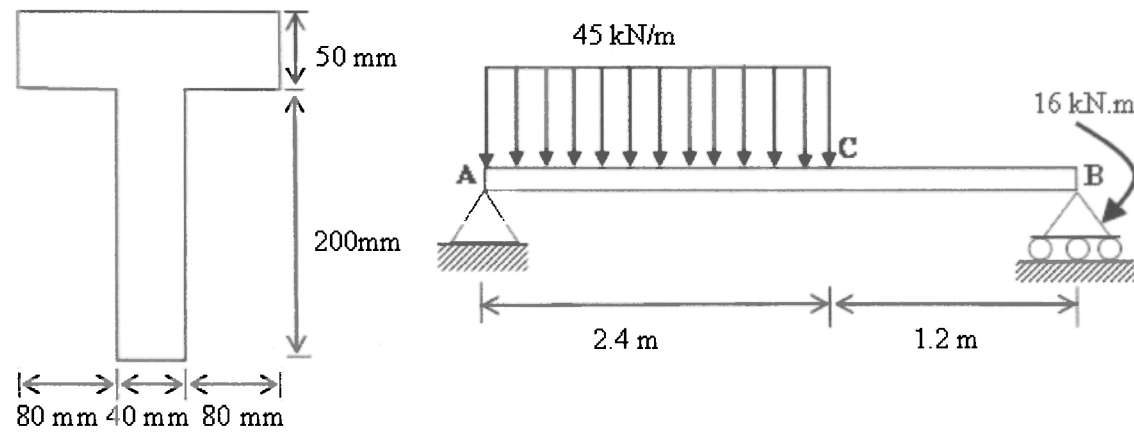
PEPERIKSAAN AKHIR

SEMESTER / SESI : SEMESTER 2/2009/2010

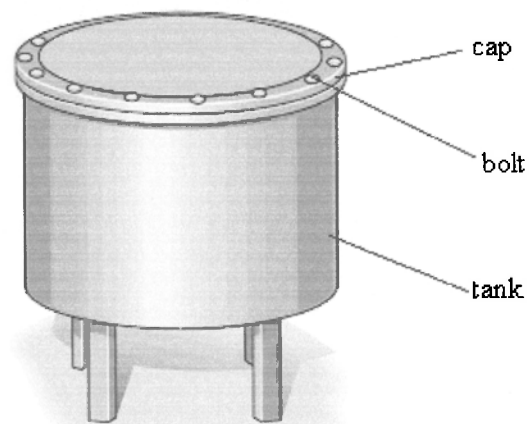
KURSUS : 1BDD

MATA PELAJARAN : MEKANIK PEPEJAL 1

KOD MATA PELAJARAN : BDA 1042



Rajah S3/Figure O3



Rajah S5/Figure O5

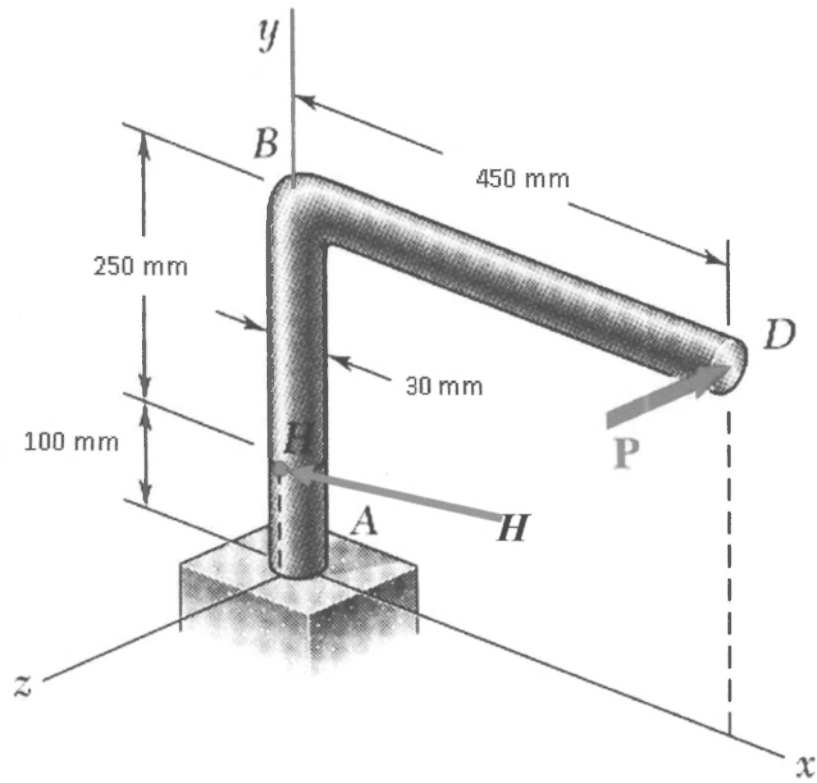
PEPERIKSAAN AKHIR

SEMESTER / SESI : SEMESTER 2/2009/2010

KURSUS : 1BDD

MATA PELAJARAN : MEKANIK PEPEJAL 1

KOD MATA PELAJARAN : BDA 1042



Rajah S6/Figure O6