



UNIVERSITI TUN HUSSEIN ONN MALAYSIA

PEPERIKSAAN AKHIR SEMESTER II SESI 2009/2010

NAMA MATA PELAJARAN : PROTOTAIP DERAS
KOD MATA PELAJARAN : DDD 3623
KURSUS : 3 DDT
TARIKH PEPERIKSAAN : APRIL/MEI 2010
JANGKA MASA : 3 JAM
ARAHAN : JAWAB **TIGA (3)** SOALAN
PADA **BAHAGIAN A** DAN **SATU
(1)** SOALAN PADA **BAHAGIAN B**

KERTAS SOALAN INI MENGANDUNGI TUJUH (7) MUKASURAT

DDD 3623

BAHAGIAN A

Pilih dan jawab tiga (3) soalan sahaja.

S1 Tujuan Prototaip Deras (RP) adalah untuk menghasilkan prototaip atau bentuk fizikal secara cepat.

(a) Terangkan dengan ringkas definisi berikut:

- (i) Prototaip Deras
- (ii) Perkakasan Deras

(6 markah)

(b) Apakah yang dimaksudkan dengan prototaip dan kenapa kita memerlukan prototaip?

(9 markah)

(c) Walaupun terdapat banyak teknik RP di pasaran, hampir kesemuanya melalui lima (5) langkah asas proses membuat prototaip. Terangkan dengan ringkas 5 langkah tersebut.

(5 markah)

(d) Senaraikan lima (5) nama lain bagi teknologi prototaip deras (RP)

(5 markah)

S2 Sistem Prototaip Deras (RP) boleh dikategorikan kepada yang berasaskan pepejal, berasaskan cecair dan berasaskan serbuk.

(a) Jelaskan tentang operasi salah satu sistem berasaskan serbuk bekerja.

(8 markah)

(b) Apakah kelebihan dan kelemahan sistem RP berasaskan serbuk.

(5 markah)

(c) Senaraikan dua (2) perbezaan di antara *Three Dimensional Printer (3DP)* dan *Stereolithography Sintering (SLS)* menggunakan jadual yang sesuai.

(4 markah)

(d) Jelaskan proses *Fused Deposition Modelling (FDM)*.

(8 markah)

DDD 3623

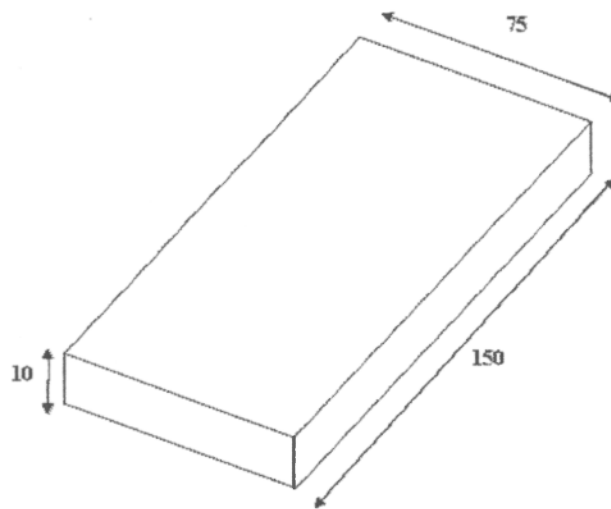
- S3**
- (a) Produk prototaip deras boleh digunakan secara terus atau tidak secara terus. Terangkan secara ringkas penggunaan secara terus dan tidak secara terus tersebut?
(8 markah)
 - (b) Apakah kelemahan umum teknologi RP?
(4 markah)
 - (c) Bolehkan tuangan pelaburan digunakan dalam perkakasan deras? Apakah kebaikan dan kelemahan *pattern* dari mesin RP digunakan dalam tuangan pelaburan?
(8 markah)
 - (d) Terangkan lima (5) cabaran perkakasan deras.
(5 markah)
- S4**
- (a) Apa yang dimaksudkan dengan fail STL?
(5 markah)
 - (b) Terangkan dua (2) kelemahan atau masalah dan dua (2) kebaikan apabila menghantar rekebentuk data kepada fail STL.
(8 markah)
 - (c) Apa yang dimaksudkan dengan '*post processing*' yang mana kebiasaanya setelah prototaip selesai dibuat menggunakan mesin prototaip deras untuk teknik '*Three Dimensional Printers (3DP)*'.
(12 markah)

DDD 3623

BAHAGIAN B

Pilih dan jawab satu (1) soalan sahaja.

- S5** Terangkan langkah-langkah untuk menghasilkan produk (berwarna kuning) dengan menggunakan kaedah 'vacuum casting'. Berat model tersebut adalah sebanyak 100 gram. Resin yang hendak digunakan adalah dari jenis SG95 dengan nisbah antara bahagian A dan B adalah 100A:150B. Ketumpatan silikon adalah sebanyak 1.1 kg/m³. Ukuran produk tersebut adalah seperti di dalam rajah di bawah (ukuran dalam mm).



(25 markah)

- S6** Tujuan prototaip deras adalah untuk menghasilkan prototaip atau bentuk fizikal secara deras.

- (a) Buat jadual perbandingan ringkas pada pembuatan model menggunakan kaedah CNC dan kaedah teknologi prototaip deras. Perbincangan mestilah mengambil kira tentang kelebihan, kelemahan, masa, kos dan proses pembuatan.

(13 markah)

- (b) Terdapat berbagai terma dan cadangan untuk definasi model boleh diperolehi. Terangkan dengan ringkas definasi model di bawah;

- i. *Proportional model*
- ii. *Ergonomic model*
- iii. *Styling model*
- iv. *Functional model*
- v. *Prototype*
- vi. *Sample*

(12 markah)

DDD 3623

TRANSLATION

PART A

Choose and answer three (3) questions ONLY

Q1 The purpose of Rapid Prototyping (RP) is to rapidly produce a prototype or physical model.

(a) Briefly describe the definition of :

- (i) Rapid Prototyping.
- (ii) Rapid Tooling

(6 marks)

(b) What are prototypes and why do we need prototype?

(9 marks)

(c) Although there are many RP techniques available, almost all follow the same basic five (5) steps process in making a prototype. Describe briefly the 5 steps.

(5 marks)

(d) List down five (5) other name for rapid prototyping (RP) technology.

(5 marks)

Q2 Rapid Prototyping (RP) systems can be classified as solid based, liquid based and powder based systems.

(a) Describe the operation on one of a powder based system.

(8 marks)

(b) What are the advantages and disadvantages of RP system in powder based?

(5 marks)

(c) List down two (2) differences between Three Dimensional Printer (3DP) and Stereolithography Sintering (SLS) using a comparison table?

(4 marks)

(d) Explain the Fused Deposition Modelling (FDM).

(8 marks)

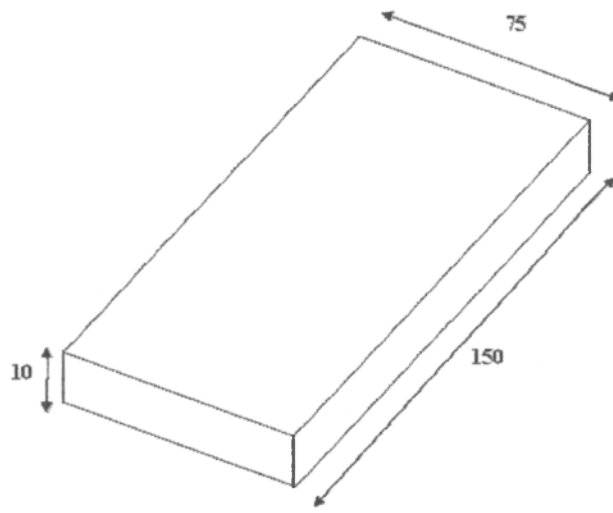
DDD 3623

- Q3**
- (a) Rapid prototyping product can be used directly and indirectly. Explain briefly the direct and indirect process. (8 marks)
 - (b) What are the general limitations of RP technology? (4 marks)
 - (c) Can investment casting be used as rapid tooling? What are the advantages and disadvantages of pattern from RP machine used in investment casting? (8 marks)
 - (d) Describe five (5) challenges of Rapid Tooling (RT). (5 marks)
- Q4**
- (a) What is the meaning of STL file? (5 marks)
 - (b) Explain two (2) weaknesses or problems and two (2) advantages when transferring design data to STL files. (8 marks)
 - (c) What is the meaning of *post processing* that normally done after a prototype was built using the Rapid Prototyping machine, for the Three Dimensional Printers (3DP) technique. (12 marks)

PART B

Choose and answer one (1) question ONLY

- Q5** Explain the methods to make a sample of a product (in yellow color) with Vacuum Casting technique. The mass of the part is 100 gram. The resin used is SG95 with the ratio between A and B is 100A:150B. The density of silicone is 1.1 kg/m^3 . Please refer the figure below for the product dimension (in mm).



(25 marks)

- Q6** The purpose of Rapid Prototyping (RP) is to rapidly produce the prototype or physical model.

- (a) Make a simple comparison table on prototype making using the CNC methods and using Rapid Prototyping technology. The discussion must consider the time, cost and manufacturing process.

(13 marks)

- (b) There are a number of various terms and suggestions for model definitions can be found. Describe in brief the terms for model definitions below ;

- i. Proportional model
- ii. Ergonomic model
- iii. Styling model
- iv. Functional model
- v. Prototype
- vi. Sample

(12 marks)