



# UNIVERSITI TUN HUSSEIN ONN MALAYSIA

## PEPERIKSAAN AKHIR SEMESTER II SESI 2008/2009

NAMA MATA PELAJARAN : MEKANIK PEPEJAL II  
KOD MATA PELAJARAN : BDA3033  
KURSUS : 3 BDD/ 3 BDI  
TARIKH PEPERIKSAAN : MEI 2009  
JANGKA MASA : 3 JAM

**ARAHAN:**

- (1) JAWAB **LIMA (5)** SOALAN SAHAJA DARIPADA ENAM (6) SOALAN.
- (2) SIMBOL YANG DIGUNAKAN ADALAH MENGIKUT TAKRIFAN LAZIM KECUALI DINYATAKAN SEBALIKNYA.
- (3) JIKA TERDAPAT PERCANGGAHAN MAKSUD, SILA RUJUK VERSI BAHASA MALAYSIA.

KERTAS SOALAN INI MENGANDUNGI 9 MUKA SURAT

**S1** Satu tolok terikan diletakkan pada permukaan luar dan pada sudut  $60^\circ$  kepada paksi paip seperti yang ditunjukkan dalam **Rajah S1** memberikan bacaan terikan pada titik A,  $\epsilon_A = -250\mu$  semasa dikenakan daya P. Tentukan terikan utama jika paip mempunyai garispusat luar 1 cm dan garispusat dalam 0.6 cm. Paip ini diperbuat daripada gangsa yang mempunyai modulus ketegaran,  $G = 40$  GPa.

(20 markah)

**S2** Rasuk dengan keratan rentas empat segi seperti yang ditunjukkan dalam **Rajah S2** adalah disokong mudah dikedua-dua hujungnya . Apabila ianya ditindaki oleh beban 40 kN/m disepanjang rasuknya, didapati pesongan yang berlaku ditengah rasuk adalah 1 cm. Diberi,  $E = 210$  GPa. Kirakan:-

- (a) panjang rasuk tersebut
- (b) daya yang selamat, jika rasuk ini digunakan sebagai tiang dengan kedua-dua hujungnya tetap. Gunakan formula Euler.

(20 markah)

**S3** (a) Terbitkan ungkapan bagi beban kritikal Euler,  $P_{cr}$  untuk satu tiang yang diikat pada satu hujung dan bebas pada hujung yang satu lagi. Anggapkan nilai ketegaran lentur, EI bagi tiang adalah malar.

(10 markah)

- (b) Satu tiang berkeratan rentas geronggang diperbuat dari besi tuang dengan kedua-dua hujungnya terikat kukuh menyokong beban mampatan paksi 1000 kN. Jika panjang tiang adalah 6 m dan garispusat luar 270 mm, kirakan tebal dinding tiang untuk menyokong beban ini dengan faktor keselamatan = 4 bagi menahan kegagalan dalam lengkokan. Diberi  $E = 100$  GPa.

(10 markah)

- S4 (a) Buktikan bahawa tenaga terikan lentur bagi rasuk yang seragam diberikan oleh persamaan:-

$$U = \int_0^L \frac{M^2}{2EI} dx$$

(10 markah)

Rasuk julur AB menyokong satu beban teragih seragam,  $w$  seperti yang ditunjukkan dalam **Rajah S4**. Diberi,  $EI$  adalah pemalar. Hitung:-

- (i) tenaga terikan disebabkan lenturan
- (ii) pesongan hujung bebas dengan mengaplikasikan teorem Castigliano

(10 markah)

- S5 (a) Terbitkan ungkapan bagi tegasan membujur,  $\sigma_L$  bagi satu silinder tebal tertutup yang mempunyai jejari dalam,  $R_1$  dan jejari luar,  $R_2$  dan dikenakan tekanan dalaman sahaja.

(5 markah)

- (b) Tangki bagi satu kenderaan yang digerakkan dengan kuasa ngv mempunyai diameter dalam 30 cm dan direkabentuk supaya dapat menanggung tekanan sehingga 250 bar semasa proses mengisi gas asli termampat dilakukan di stesen Petronas. Jika tegasan tegangan maksimum yang dibenarkan bagi bahan tangki tidak boleh melebihi 125 MPa, kirakan:-

- (i) tebal dinding tangki
- (ii) tegasan lilitan maksimum dan minimum
- (iii) tegasan ricih maksimum

(15 markah)

BDA3033

**S6** Satu aci pada bergarispusat 200 mm dikenakan daya kilasan asli,  $T$ . Aci tersebut diperbuat daripada bahan rapuh dengan kekuatan tegangan muktamad 620 MPa dan kekuatan mampatan muktamad 820 MPa, tentukan:

- (a) nilai maksimum yang dibenarkan untuk daya kilas,  $T$  dengan menggunakan teori kegagalan Mohr untuk bahan rapuh
- (b) sudut kegagalan apabila daya kilasan,  $T$  dikenakan.

(20 markah)

**Q1** A single strain gauge is placed on the outer surface and at an angle of  $60^\circ$  to the axis of the pipe as shown in **Rajah S1** gives a reading at point A of  $\epsilon_A = -250\mu$  during loading of force  $P$ . Determine the principal strains if the pipe has an outer diameter of 1 cm and an inner diameter of 0.6 cm. The pipe is made of bronze has modulus of rigidity,  $G = 40$  GPa.

(20 marks)

**Q2** A beam with rectangular cross-section as shown in **Rajah S2** is simply-supported at both ends. When it is subjected to a load of 40 kN/m along its length, it deflects by 1 cm. Given,  $E = 210$  GPa. Determine:-

- (a) the length of the beam
- (b) safe load if this beam is used as a column with both ends fixed. Use Euler's formula.

(20 marks)

**Q3** (a) Derive the expression of Euler critical load,  $P_{cr}$  for a column with fixed-connected at its lower end and free at the other end. Assume that the value of flexural rigidity,  $EI$  is constant.

(10 marks)

- (b) A column has a hollow cross-section made from cast iron, fixed at both ends and subjected to axial compressive load 1000 kN. If its length is 6 m and outer diameter is 270 mm, determine the thickness of the column to support this load. Use a factor of safety for buckling = 4. Given  $E = 100$  GPa.

(10 marks)

- Q4 (a)** Show that the strain energy in bending for a prismatic beam is given by:-

$$U = \int_0^L \frac{M^2}{2EI} dx$$

(10 marks)

- (b)** The cantilever beam AB supports a uniformly distributed load,  $w$  as shown in **Rajah S4**. Given,  $EI$  is constant. Determine:-

- (i) the strain energy due to bending
- (ii) deflection at free end by applying Castigliano's theorem

(10 marks)

- Q5 (a)** Derive the expression of longitudinal stress,  $\sigma_L$  for a closed thick cylinder which has inner radius,  $R_1$  and outer radius,  $R_2$  and subjected to internal pressure only.

( 5 marks)

- (b)** The tank for a vehicle powered by ngv has an internal diameter of 30 cm and was designed to withstand a pressure up to 250 bar when filling process of compressed natural gas done at Petronas station. If maximum permissible tensile stress of tank's material not to exceed 125 MPa, determine:-

- (i) the thickness of the tank
- (ii) the maximum and minimum hoop stress
- (iii) the maximum shear stress

(15 marks)

BDA3033

**Q6** A 200 mm diameter solid shaft is subjected to a pure torque,  $T$ . The shaft is made of a brittle material with an ultimate tensile strength of 620 MPa and an ultimate compressive strength of 820 MPa, determine:

- (a) the maximum permissible value for the torque,  $T$  according to Mohr theory of failure for brittle material, and
- (b) the angle of failure at when the torque,  $T$  is applied.

(20 marks)

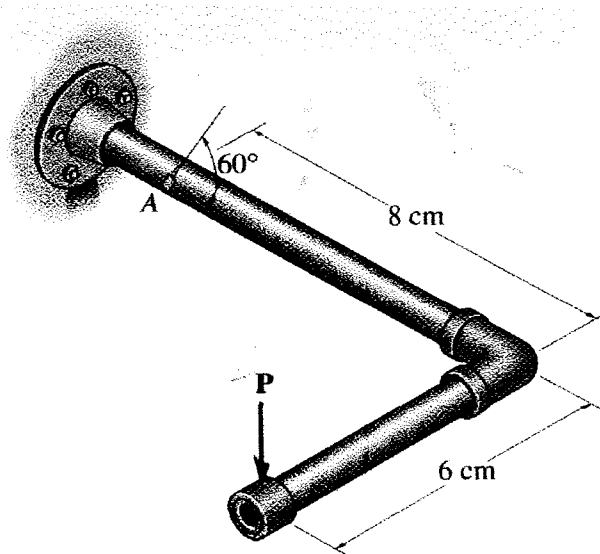
PEPERIKSAAN AKHIR

SEMESTER / SESI : II : 2008/2009

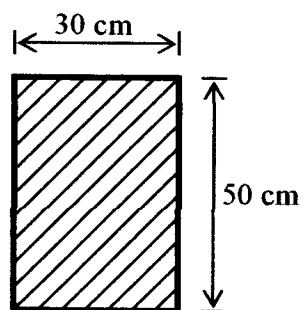
KURSUS : 3 BDD/3 BDI

MATAPELAJARAN : MEKANIK PEPEJAL II

KOD MATAPELAJARAN : BDA3033



**Rajah S1**



**Rajah S2**



BDA3033

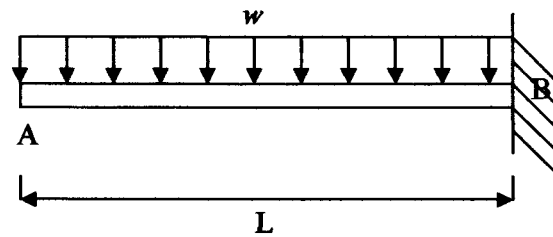
PEPERIKSAAN AKHIR

SEMESTER / SESI : II : 2008/2009

KURSUS : 3 BDD/ 3 BDI

MATAPELAJARAN : MEKANIK PEPEJAL II

KOD MATAPELAJARAN : BDA3033



**Rajah S4**