



UNIVERSITI TUN HUSSEIN ONN MALAYSIA

PEPERIKSAAN AKHIR SEMESTER I SESI 2010/2011

NAMA KURSUS : TEKNOLOGI ELEKTRIK

KOD KURSUS : DAE 11003

PROGRAM : 1 DAL/ DAE

TARIKH PEPERIKSAAN : NOVEMBER/DISEMBER 2010

JANGKA MASA : 3 JAM

ARAHAN : JAWAB EMPAT (4) SOALAN SAHAJA

KERTAS SOALAN INI MENGANDUNGI LIMABELAS (15) MUKA SURAT

SOALAN DALAM BAHASA MALAYSIA

- S1**
- (a) Definiskan hukum Ohm
(2 markah)
- (b) Dapatkan nilai voltan sebuah bateri yang menggunakan tenaga 1000J bagi menggerakkan cas sebanyak 50 C yang mengalir menerusi sebuah perintang.
(3 markah)
- (c) Elektron berjumlah 6.87×10^8 mengalir merentasi satu wayar dalam masa 65 ms. Kirakan jumlah arus yang terhasil.
(4 markah)
- (d) Dapatkan nilai kealiran untuk setiap nilai jumlah rintangan berikut:
- (i) Perintang 330Ω dan perintang 680Ω disambung secara selari.
(ii) Perintang $1 \text{ k}\Omega$ dan perintang $3 \text{ k}\Omega$ disambung secara sesiri.
(4 markah)
- (e) Namakan parameter yang boleh diukur oleh alat-alat di bawah:
- (i) Meter Voltan
(ii) Meter Arus
(iii) Meter Ohm
(3 markah)
- (f) Merujuk Rajah S1(f), dengan menggunakan kaedah pembahagi arus dan pembahagi voltan tentukan arus i , i_1 , i_2 serta susut voltan pada setiap perintang.
(9 markah)
- S2**
- (a) 5 biji bateri disambung secara sesiri di dalam litar menghasilkan arus sebanyak 25 mA. Setiap bateri mempunyai voltan sebanyak 5 V. Tentukan kuasa di dalam litar tersebut.
(4 markah)
- (b) Dengan melaraskan reostat (perintang boleh ubah) pada Rajah S2(b), anda memperolehi nilai arus sebanyak 550 mA. Dapatkan nilai rintangan untuk pelarasan yang telah dibuat.
(3 markah)
- (c) Sebuah perintang mempunyai kod warna berikut: kuning, ungu, merah, emas. Tentukan arus minimum dan maksimum yang boleh diperolehi sekiranya voltan bekalan 20V disambungkan.
(6 markah)

- (d) Merujuk kepada Rajah S2(d), dapatkan yang berikut:
- (i) Binakan jadual voltan, V dan arus, I
 - (ii) Plotkan graf arus, I melawan voltan, V
 - (iii) Tulis kesimpulan yang boleh dibuat berdasarkan jawapan anda dalam S2(d)(ii).
- (Plotkan graf untuk 10 tempat). (12 markah)
- S3**
- (a) Tentukan nilai perintang R_5 , sekiranya jumlah rintangan litar pada Rajah S3(a) ialah $17.4 \text{ k}\Omega$. (3 markah)
 - (b) Tentukan nilai V_{R1} , R_2 dan R_3 pada Rajah S3(b). (6 markah)
 - (c) Dapatkan nilai R_1 , R_2 and R_3 pada Rajah S3(c). (6 markah)
 - (d) Tentukan nilai arus pada setiap cabang pembahagi arus dengan merujuk kepada Rajah S3(d). (4 markah)
 - (e) Tentukan nilai arus yang melalui R_L pada Rajah S3(e). (2 markah)
 - (f) Dengan merujuk kepada Rajah S3(f), tentukan nilai minimum reostat 100Ω yang boleh dilaras sebelum fius 0.5 A terputus. (4 markah)
- S4**
- (a) Dalam sesuatu medan magnet, terdapat luas keratan rentas sebanyak 0.5 m^2 dan fluks magnet sebanyak $1500 \mu\text{Wb}$. Kirakan ketumpatan fluks magnet. (2 markah)
 - (b) Arus sebanyak 2 A mengalir melalui dawai yang mempunyai 5 lilitan. Tentukan nilai berikut:
 - (i) Daya gerak magnet (d.g.m)
 - (ii) Engganan litar sekiranya terdapat fluks sebanyak $250 \mu\text{Wb}$. (4 markah)
 - (c) Dengan merujuk kepada Rajah S4(c), tentukan yang berikut:
 - (i) Daya kemagnetan (H).
 - (ii) Fluks magnet (Φ).

- (iii) Ketumpatan fluks magnet (B).
(13 markah)
- (d) Dengan merujuk gambar elektromagnet pada Rajah S4(d), dapatkan yang berikut:
- Ketumpatan fluks magnet dalam teras.
 - Lakarkan garisan fluks magnet dan tunjukkan arahnya.
 - Tunjukkan kutub utara dan selatan bagi magnet tersebut.
(6 markah)
- S5 (a) Di dalam suatu litar linear, persamaan bekalan voltan ialah $V_s = 12 \sin(10^3 t + 24^\circ)$ V. Tentukan yang berikut:
- Frekuensi sudut untuk voltan tersebut.
 - Frekuensi untuk voltan tersebut.
 - Tempoh untuk voltan tersebut.
(6 markah)
- (b) Tentukan frekuensi bagi halaju sudut berikut:
- 60 rad/s
 - 1255 rad/s
(4 markah)
- (c) Selesaikan nombor-nombor kompleks berikut dan tuliskan jawapan anda dalam sebutan *rectangular*.
- $\frac{15 \angle 45^\circ}{3 - j4} + j2$
 - $12 + (8 \angle 50^\circ)(5 - j12)$
 - $5 + \frac{3 + j4}{5 - j8}$
(9 markah)
- (d) Diberi galangan kompleks $Z_1 = -3 + j4$ dan $Z_2 = 12 + j5$, dapatkan:
- $Z_1 Z_2$
 - $\frac{Z_1}{Z_2}$
(6 markah)

- S6**
- (a) Tentukan nisbah lilitan sebuah pengubah yang mempunyai 120 lilitan pada primer dan 360 lilitan pada sekunder.
(2 markah)
 - (b) Terdapat 1200 V pada lilitan utama sebuah pengubah. Kirakan nilai voltan sekunder sekiranya nisbah lilitan adalah 0.2.
(2 markah)
 - (c) Dalam sebuah pengubah, kuasa masukan primer adalah 100 W. Sekiranya terdapat kehilangan 5.5 W dalam rintangan lilitan, kirakan kuasa keluaran pada beban. Abaikan jenis-jenis kehilangan yang lain.
(2 markah)
 - (d) Tentukan nilai R_L selepas pelarasan bagi mendapatkan pindahan kuasa maksimum merujuk kepada Rajah S6(d). Rintangan dalaman bagi sumber bekalan adalah 50Ω .
(4 markah)
 - (e) Tentukan fasa bagi voltan sekunder berdasarkan voltan primer bagi setiap pengubah merujuk kepada Rajah S6(e).
(3 markah)
 - (f) Selesaikan masalah berikut:
 - (i) Kirakan nilai kearuhan saling (L_M) sekiranya diberi $k = 0.8$, $L_1 = 1.5 \mu\text{H}$ dan $L_2 = 5 \mu\text{H}$.
 - (ii) Kirakan nilai pekali gandingan (k), sekiranya $L_M = 1 \mu\text{H}$, $L_1 = 7 \mu\text{H}$ dan $L_2 = 2.5 \mu\text{H}$.
(6 markah)
 - (g) Jelaskan dengan ringkas binaan dan kendalian motor arus terus.
(6 markah)

SOALAN DALAM BAHASA INGGERIS

- Q1**
- (a) Define Ohm's Law (2 marks)
- (b) Determine the voltage of a battery that uses 1000 J of energy to move 50 C of charge through a resistor. (3 marks)
- (c) 6.87×10^8 electrons flow through a wire in 65 ms. Calculate the current in amperes. (4 marks)
- (d) Find the total conductance for each of the following resistances values:
- (i) 330 Ω resistor and 680 Ω resistor connected in parallel.
(ii) 1 k Ω resistor and 3 k Ω resistor connected in series. (4 marks)
- (e) Name the parameter that can be measured by the following equipments:
- (i) Voltmeter
(ii) Ammeter
(iii) Ohmmeter (3 marks)
- (f) Refer to Figure Q1(f), calculate the currents i , i_1 , i_2 and voltage at each resistor by using current and voltage divider formulas. (9 marks)
- Q2**
- (a) 5 batteries which are connected in series produce 25 mA in the circuit. Each of the battery has the voltage of 5 V. Determine the power in the circuit. (4 marks)
- (b) By varying the rheostat (variable resistor) in Figure Q2(b), the amount of current of 550 mA will be obtained. Determine the resistance value for this setting. (3 marks)
- (c) A resistor has the following color code: yellow, violet, red, gold. Determine the maximum and minimum currents that can be obtained when a 20 V source is connected across the resistor. (6 marks)

- (d) Referring to the circuit in Figure Q2(d), determine the followings:
- (i) Construct the table of voltage, V and current, I
 - (ii) Plot a graph of current, I versus voltage, V
 - (iii) Write the conclusion based on your answer in Q2(d)(ii).
(Plot a graph for 10 points).
- (12 marks)
- Q3.** (a) Determine the value of R_5 , if the total resistance in Figure Q3(a) is $17.4 \text{ k}\Omega$.
(3 marks)
- (b) Determine the values of V_{R_1} , R_2 and R_3 in Figure Q3(b).
(6 marks)
- (c) Find the values of R_1 , R_2 and R_3 in Figure Q3(c).
(6 marks)
- (d) Determine the current in each branch of the current dividers in Figure Q3(d).
(4 marks)
- (e) Determine the current flow through R_L in Figure Q3(e).
(2 marks)
- (f) Find the minimum value of 100Ω rheostat in Figure Q3(f) that can be adjusted before the fuse of 0.5 A blows.
(4 marks)
- Q4.** (a) A magnetic field has the cross-sectional area of 0.5 m^2 and the flux is $1500 \mu\text{Wb}$. Calculate the flux density.
(2 marks)
- (b) The current flowing through 5 turns of wire is 2 A . Determine the following:
- (i) Magnetomotive force (m.m.f)
 - (ii) Reluctance of the circuit if the flux is $250 \mu\text{Wb}$
- (4 marks)
- (c) Referring to Figure Q4(c), determine the followings:
- (i) Magnetizing force (H)
 - (ii) Magnetic flux (Φ)
 - (iii) Magnetic flux density (B)
- (13 marks)

(d) For the electromagnet diagram shown in Figure Q4(d), determine the following:

- (i) Flux density in the core
- (ii) Sketch the magnetic flux lines and indicate their direction
- (iii) Indicate the north and south poles of the magnet

(6 marks)

Q5. (a) In the linear circuit, the voltage source is $V_s = 12 \sin(10^3 t + 24^\circ)$ V. Determine the followings:

- (i) Angular frequency of the voltage.
- (ii) Frequency of the source.
- (iii) Period of the voltage.

(6 marks)

(b) Determine the frequency for the following angular velocity:

- (i) 60 rad/s
- (ii) 1255 rad/s

(4 marks)

(c) Evaluate the following complex numbers and express the results in rectangular form:

(i) $\frac{15 \angle 45^\circ}{3 - j4} + j2$

(ii) $12 + (8 \angle 50^\circ)(5 - j12)$

(iii) $5 + \frac{3 + j4}{5 - j8}$

(9 marks)

(d) Given the complex impedances $Z_1 = -3 + j4$ and $Z_2 = 12 + j5$, find:

(i) $Z_1 Z_2$

(ii) $\frac{Z_1}{Z_2}$

(6 marks)

- Q6**
- (a) Determine the turns ratio of the transformer having 120 turns in its primary winding and 360 turns in its secondary winding. (2 marks)
 - (b) The primary winding of a transformer has 1200 V across it. Determine the secondary voltage if the turns ratio is 0.2. (2 marks)
 - (c) Given a transformer with the input power to the primary is 100 W. If 5.5 W are dissipated in the winding resistances, determine the output power to the load. Neglecting any other losses. (2 marks)
 - (d) Find the value to which R_L must be adjusted in Figure Q6(d) for maximum power transfer. The internal source resistance is 50Ω . (4 marks)
 - (e) Determine the phase of the secondary voltage with respect to the primary voltage for each transformer in Figure Q6(e). (3 marks)
 - (f) Complete the following questions:
 - (i) Determine the mutual inductance (L_M) when $k = 0.8$, $L_1 = 1.5 \mu\text{H}$ and $L_2 = 5 \mu\text{H}$.
 - (iii) Determine the coefficient of coupling (k), when $L_M = 1 \mu\text{H}$, $L_1 = 7 \mu\text{H}$ and $L_2 = 2.5 \mu\text{H}$. (6 marks)
 - (g) Explain briefly the structure and operation of a dc motor. (6 marks)

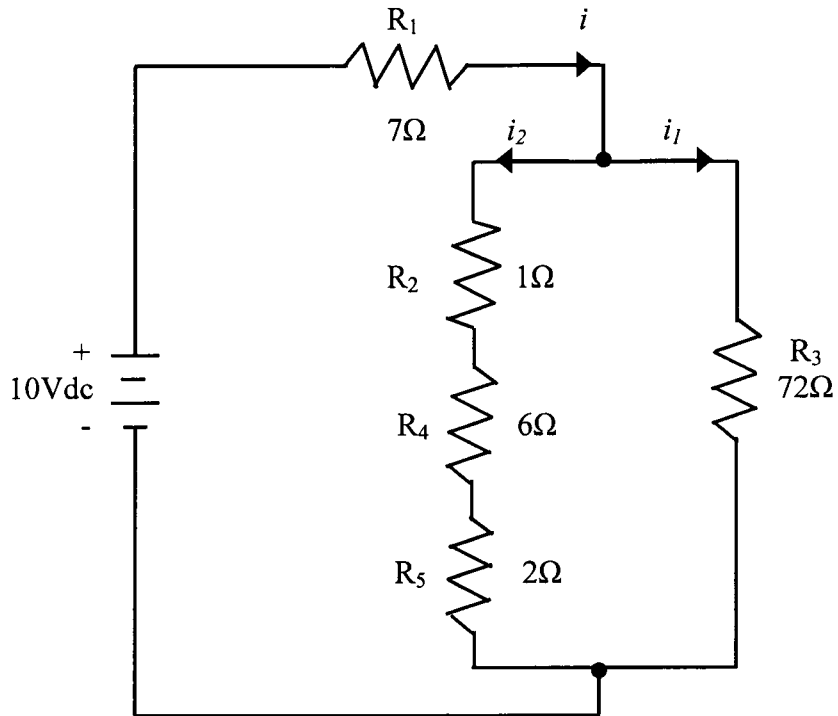
PEPERIKSAAN AKHIR

SEMESTER/SESI
KURSUS

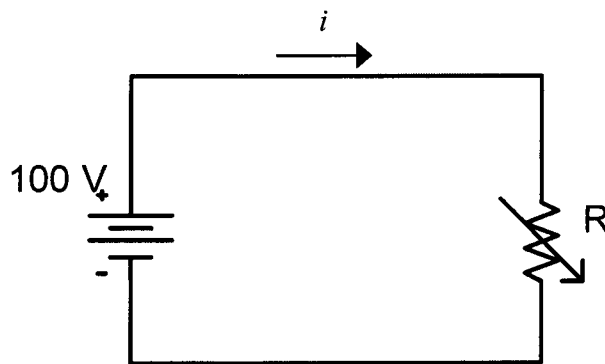
: I/2010/2011
: TEKNOLOGI ELEKTRIK

PROGRAM
KOD KURSUS

: 1 DAL / DAE
: DAE 11003



RAJAH S1(f)/FIGURE Q1(f)



RAJAH S2(b) / FIGURE Q2(b)

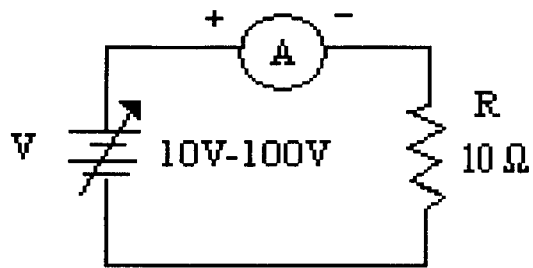
PEPERIKSAAN AKHIR

SEMESTER/SESI
KURSUS

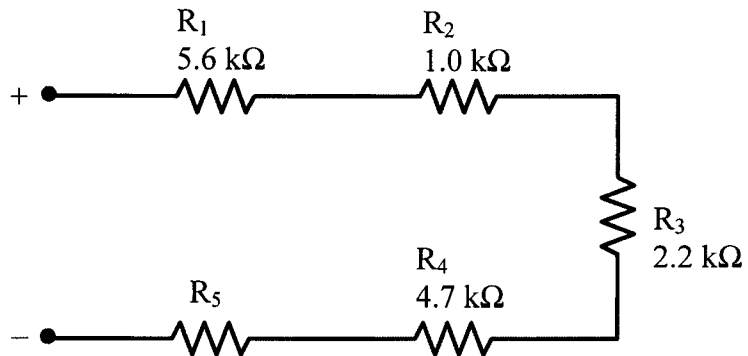
: I/2010/2011
: TEKNOLOGI ELEKTRIK

PROGRAM
KOD KURSUS

: 1 DAL / DAE
: DAE 11003



RAJAH S2(d) / FIGURE Q2(d)



RAJAH S3(a) / FIGURE Q3(a)

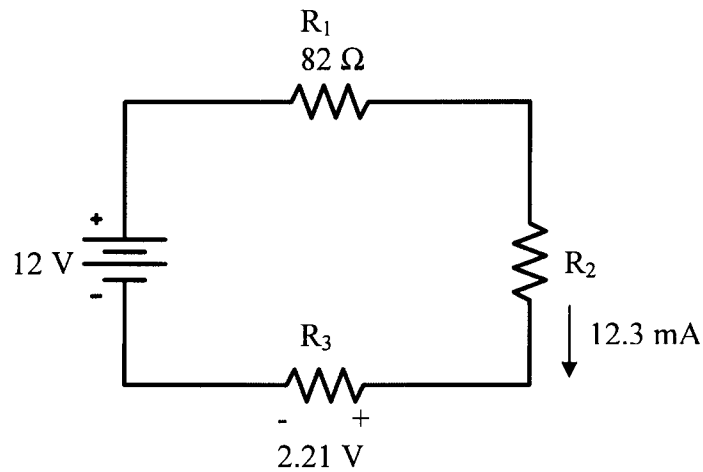
PEPERIKSAAN AKHIR

SEMESTER/SESI
KURSUS

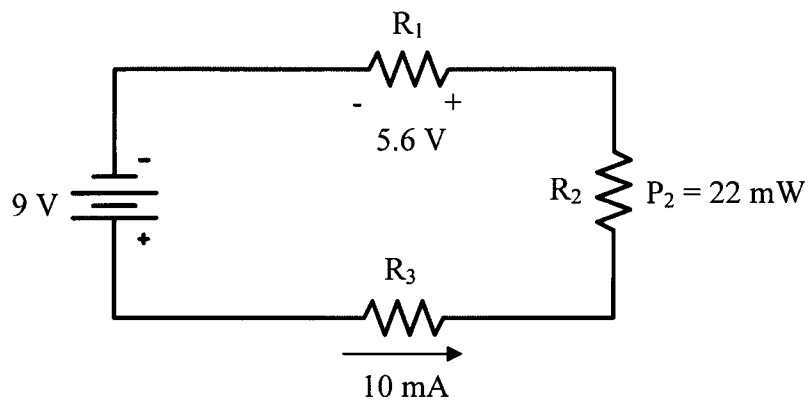
: I/2010/2011
: TEKNOLOGI ELEKTRIK

PROGRAM
KOD KURSUS

: 1 DAL / DAE
: DAE 11003



RAJAH S3(b) / FIGURE Q3(b)



RAJAH S3(c) / FIGURE Q3(c)

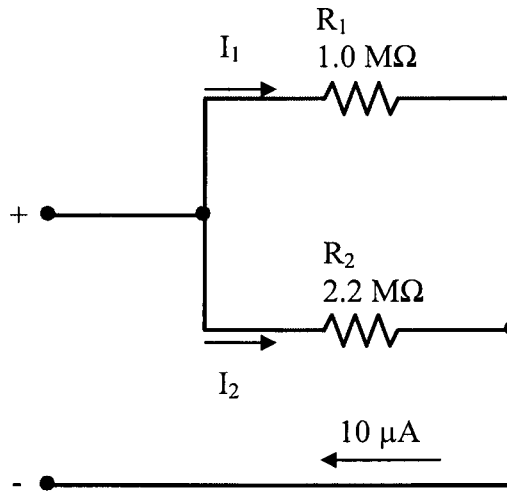
PEPERIKSAAN AKHIR

SEMESTER/SESI
KURSUS

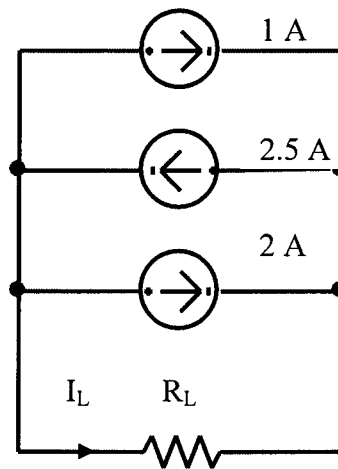
: I/2010/2011
: TEKNOLOGI ELEKTRIK

PROGRAM
KOD KURSUS

: 1 DAL / DAE
: DAE 11003

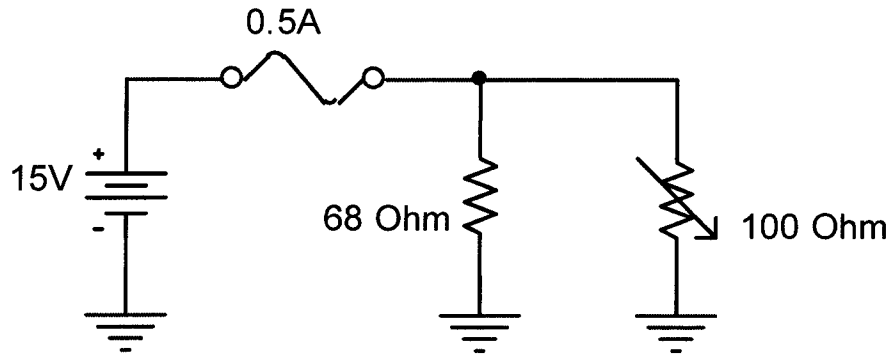
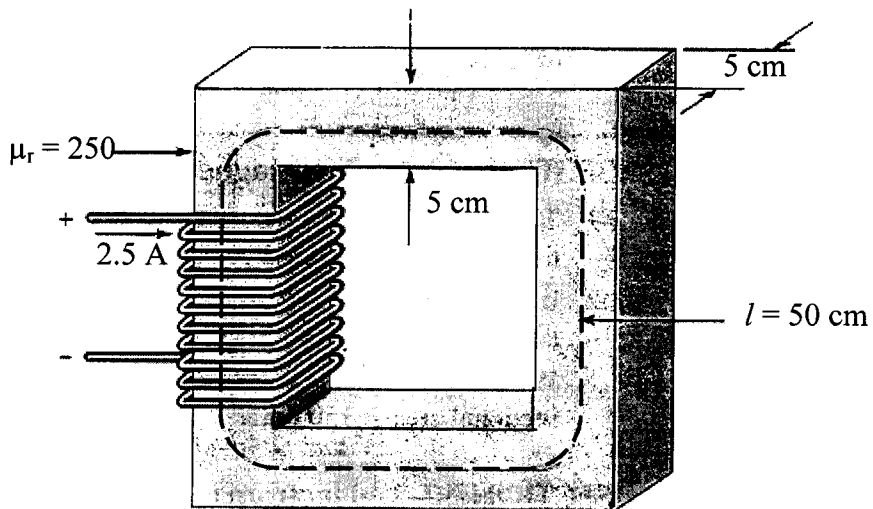


RAJAH S3(d) / FIGURE Q3(d)



RAJAH S3(e) / FIGURE Q3(e)

PEPERIKSAAN AKHIR

SEMESTER/SESI
KURSUS: I/2010/2011
: TEKNOLOGI ELEKTRIKPROGRAM
KOD KURSUS: 1 DAL / DAE
: DAE 11003**RAJAH S3(f) / FIGURE Q3(f)****RAJAH S4(c) / FIGURE Q4(c)**

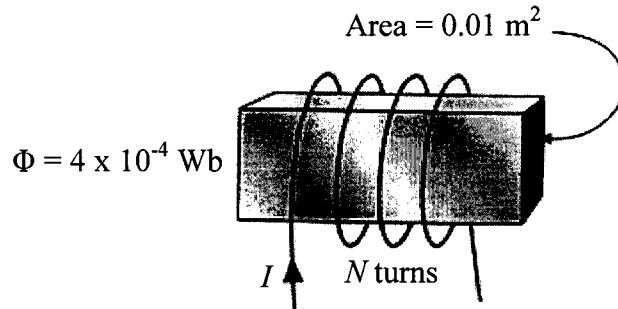
PEPERIKSAAN AKHIR

SEMESTER/SESI
KURSUS

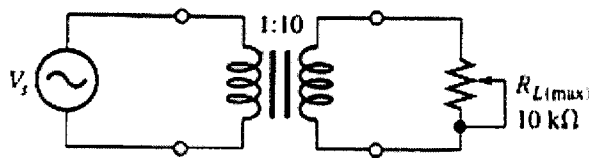
: I/2010/2011
: TEKNOLOGI ELEKTRIK

PROGRAM
KOD KURSUS

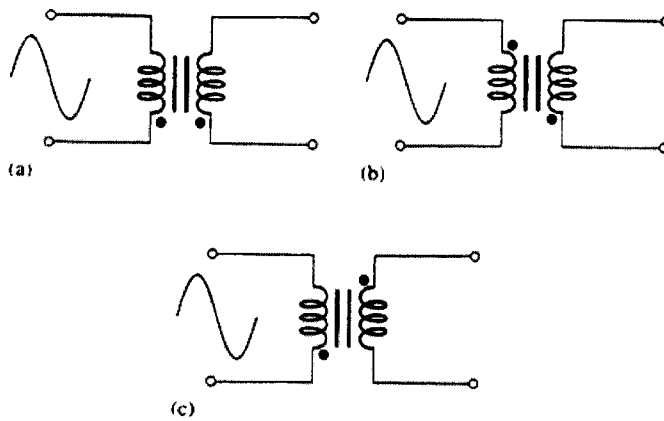
: 1 DAL / DAE
: DAE 11003



RAJAH S4(d) / FIGURE Q4(d)



RAJAH S6(d) / FIGURE Q6(d)



RAJAH S6(e) / FIGURE Q6(e)