



KOLEJ UNIVERSITI TEKNOLOGI TUN HUSSEIN ONN

FINAL EXAMINATION SEMESTER I SESSION 2006/07

SUBJECT'S NAME : ELECTRICAL CIRCUIT THEORY

SUBJECT'S CODE : BEE 1113

COURSE : 1 BEP/1 BET/1 BEM/1 BER

EXAMINATION DATE : NOVEMBER 2006

DURATION : 3 HOURS

INSTRUCTION : PART A
ANSWER **ALL** QUESTIONS

PART B
ANSWER **FOUR (4)** QUESTION
OUT OF FIVE (5) QUESTION

THIS QUESTION PAPER CONSIST OF 15 PAGES

SOALAN DALAM BAHASA MELAYU

BAHAGIAN A – Soalan 1 hingga Soalan 4 (60 markah)

- S1** (a) Berikan definisi bagi setiap istilah berikut.
- (i) Arus (2 markah)
- (ii) Cas (2 markah)
- (b) Pertimbangkan litar dalam Rajah S1(b). Apakah nilai bacaan pada meter arus? (3 markah)
- (c) Kirakan nilai-nilai I_a dan I_b dalam Rajah S1(c). Dapatkan kuasa pada setiap perintang dan nyatakan samada setiap perintang menyerap atau membekalkan tenaga. (6 markah)
- S2** (a) Untuk litar dalam Rajah S2(a), dapatkan $\frac{V_o}{V_s}$ di dalam sebutan α , R_1 , R_2 , R_3 , dan R_4 .
Jika $R_1 = R_2 = R_3 = R_4 = R$, buktikan bahawa $\alpha = 40$ untuk $\left| \frac{V_o}{V_s} \right| = 10$. (8 markah)
- (b) Dengan menggunakan analisa jejaring, dapatkan i_a , i_b dan i_c untuk litar dalam Rajah S2(b). (10 markah)
- S3** (a) Teorem Norton boleh digunakan untuk mempermudah analisa litar. Dengan menggunakan teorem ini, buktikan bahawa $R_N = 50 \Omega$ dan $I_N = -0.1 \text{ A}$ untuk litar dalam Rajah S3(a) pada terminal a – b. (9 markah)
- (b) Arus yang melalui kombinasi sesiri sebuah pemuat $3\mu\text{F}$ dan sebuah pengaruh 0.2 H ialah $i = 0.5\sin 3000t \text{ A}$. Jika voltan pemuat pada masa $t = 0$ ialah -50 V , dapatkan jumlah tenaga yang tersimpan dalam fungsi masa bagi rangkaian sesiri tersebut. (5 markah)

- S4** (a) Tentukan angkatap masa bagi litar RC pada Rajah S4(a) dalam sebutan R_1, R_2, R_3, R_4, C_1 dan C_2 . (2 markah)
- (b) Suis pada litar dalam Rajah S4(b) telah berada pada keadaan tertutup pada masa yang lama dan dibuka pada masa $t = 0$. Tentukan nilai
- (i) $v_C(0^-)$ (2 markah)
 - (ii) $v_C(0^+)$ (1 markah)
 - (iii) $i(0^+)$ (2 markah)
- (c) Merujuk pada litar dalam Rajah S4(c), suis telah dibuka pada masa yang lama dan ditutup pada ketika $t = 0$. Carikan nilai $v(t)$ bagi $t > 0$. (8 markah)

BAHAGIAN B – Soalan 5 hingga Soalan 9 (40 markah)

- S5** (a) Bagi litar dalam Rajah S5(a), jika $R_{eq} = 50\Omega$, tentukan nilai bagi R. (5 markah)
- (b) Tentukan nilai-nilai v_1 dan v_2 bagi litar Rajah S5(b). (5 markah)
- S6** (a) Dengan menggunakan analisa nodal dapatkan V_1 dan V_2 bagi litar dalam Rajah S6(a). (5 markah)
- (b) Dengan menggunakan analisa jejaring, dapatkan kuasa yang dilesapkan oleh perintang 4Ω bagi litar dalam Rajah S6(b). (5 markah)
- S7** (a) Dapatkan i_s untuk litar dalam Rajah S7(a) dengan menggunakan teorem tindihan. (5 markah)
- (b) Voltan yang melintangi satu pemuat $5\mu F$ ditunjukkan dengan bentuk gelombang seperti dalam Rajah S7(b). Lakarkan gelombang bagi arus untuk pemuat tersebut. (5 markah)
- S8** Merujuk litar dalam Rajah S8, suis telah dibuka pada masa yang lama dan ditutup pada ketika $t = 0$. Dapatkan
- (a) nilai bagi $i(t)$ untuk $t < 0$ (3 markah)
- (b) persamaan bagi $i(t)$ untuk $t > 0$ (7 markah)
- S9** Suis pada litar dalam Rajah S9 telah berada pada kedudukan A pada masa yang lama. Pada ketika $t = 0$, suis digerakkan ke kedudukan B. Tentukan
- (a) nilai bagi $v_C(t)$ for $t < 0$ (2 markah)
- (b) persamaan bagi $v_C(t)$ for $t > 0$ (8 markah)

SOALAN DALAM BAHASA INGGERIS

PART A – Question 1 to Question 4 (60 marks)

Q1 (a) Give a definition for the following terms.

(i) Current

(2 marks)

(ii) Charge

(2 marks)

(b) Consider the circuit shown in Figure Q1(b). What will be the reading on the ammeter?

(3 marks)

(c) Calculate the values of I_a and I_b in Figure Q1(c). Find the power for each resistor in the circuit and state whether each resistor is absorbing or delivering energy.

(6 marks)

Q2 (a) For the circuit in Figure Q2(a), find $\frac{V_o}{V_s}$ in terms of α , R_1 , R_2 , R_3 , and R_4 .

If $R_1 = R_2 = R_3 = R_4 = R$, prove that $\alpha = 40$ for $\left| \frac{V_o}{V_s} \right| = 10$.

(8 marks)

(b) Use the mesh analysis to determine i_a , i_b and i_c for the circuit in Figure Q2(b).

(10 marks)

Q3 (a) Norton's theorem can be used to simplify circuit analysis. By using this theorem, prove that $R_N = 50 \Omega$ and $I_N = -0.1 \text{ A}$ for the circuit in Figure Q3(a) at a – b terminals.

(9 marks)

(b) The current $i = 0.5 \sin 3000t \text{ A}$ flows through the series combination of a $3 \mu\text{F}$ capacitor and 0.2 H inductor. If the capacitor voltage is -50 V at $t=0$, find the total energy stored in the series network as a function of time.

(5 marks)

- Q4** (a) Determine the time constant of RC circuit shown in Figure Q4(a) in term of R_1, R_2, R_3, R_4, C_1 and C_2 . (2 marks)
- (b) The switch in the given circuit in Figure Q4(b) has been closed for a long time and opened at time $t = 0$. Determine the value of
- (i) $v_C(0^-)$ (2 marks)
 - (ii) $v_C(0^+)$ (1 mark)
 - (iii) $i(0^+)$ (2 marks)
- (c) Referring to the circuit in Figure Q4(c), the switch has been opened for a long time and closed at $t = 0$. Find $v(t)$ for $t > 0$. (8 marks)

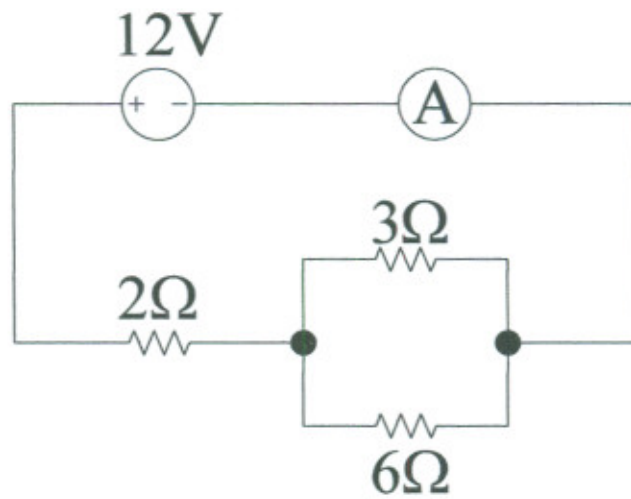
PART B – Question 5 to Question 9 (40 marks)

- Q5** (a) For the circuit in Figure Q5(a), if $R_{eq} = 50\Omega$, find the value R. (5 marks)
- (b) Find the values of v_1 and v_2 in the circuit in Figure Q5(b). (5 marks)
- Q6** (a) Use nodal analysis to determine V_1 and V_2 in the circuit of Figure Q6(a). (5 marks)
- (b) Use the mesh analysis to determine the power dissipated in the $4\ \Omega$ resistor in the circuit of Figure Q6(b). (5 marks)
- Q7** (a) Find i_s for the circuit in Figure Q7(a) using the superposition theorem. (5 marks)
- (b) The voltage across a $5\ \mu\text{F}$ capacitor has the waveform as shown in Figure Q7(b). Sketch the current waveform for the capacitor. (5 marks)
- Q8** Referring to the circuit in Figure Q8, the switch has been opened for a long time and closed at $t = 0$. Determine
- (a) the value of $i(t)$ for $t < 0$ (3 marks)
- (b) the expression for $i(t)$ for $t > 0$ (7 marks)
- Q9** The switch in the circuit of Figure Q9 has been at position A for a long time. At $t = 0$, the switch moved to position B. Determine
- (a) the value of $v_C(t)$ for $t < 0$ (2 marks)
- (b) the expression for $v_C(t)$ for $t > 0$ (8 marks)

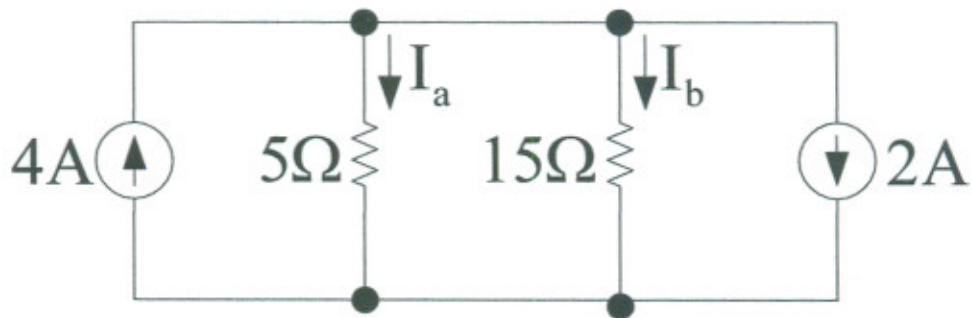
PEPERIKSAAN AKHIR

SEMESTER/SESI : I/2006/07
MATA PELAJARAN : TEORI LITAR ELEKTRIK

KURSUS : I BEP/1BET/I BEM/I BER
KOD MATA PELAJARAN : BEE 1113



Rajah S1(b)/Figure Q1(b)

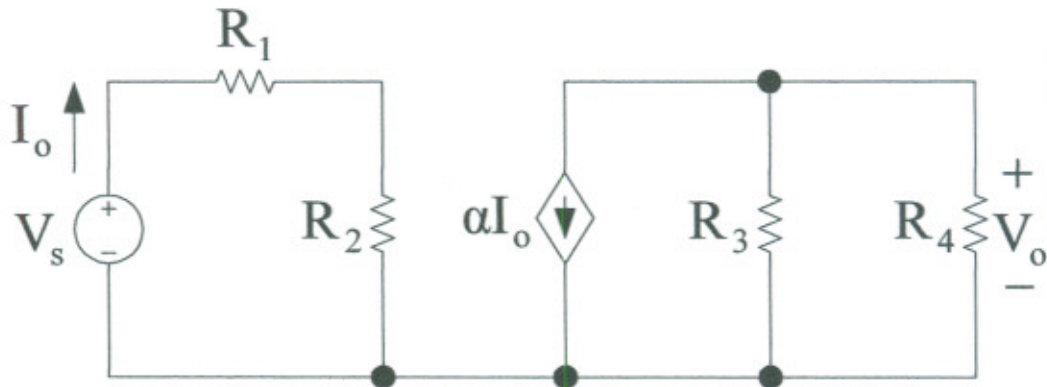


Rajah S1(c)/Figure Q1(c)

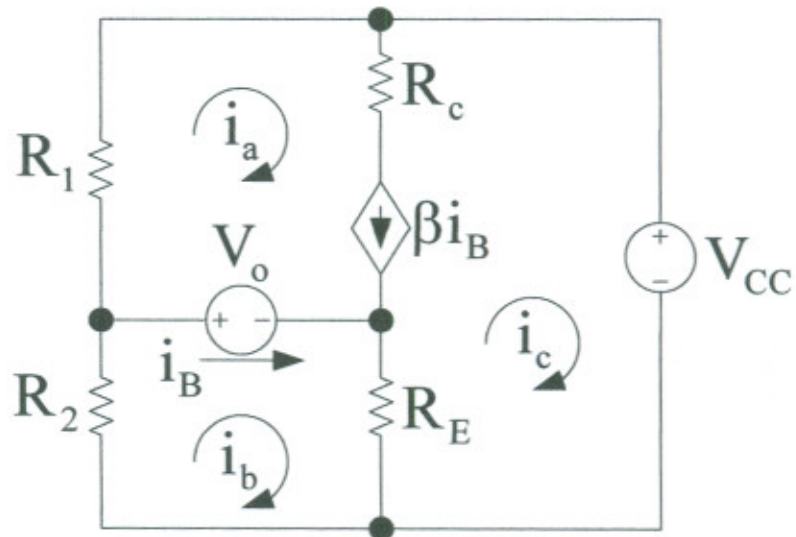
PEPERIKSAAN AKHIR

SEMESTER/SESI : I/2006/07
 MATA PELAJARAN : TEORI LITAR ELEKTRIK

KURSUS : I BEP/IBET/I BEM/I BER
 KOD MATA PELAJARAN : BEE 1113



Rajah S2(a)/Figure Q2(a)

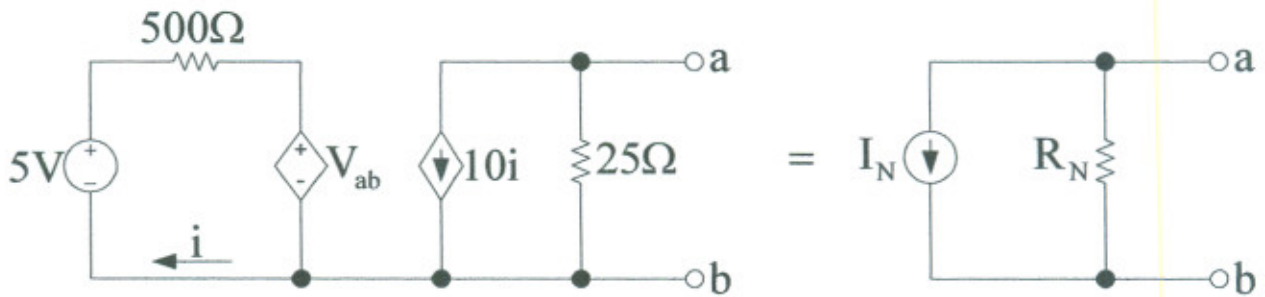


Rajah S2(b)/Figure Q2(b)

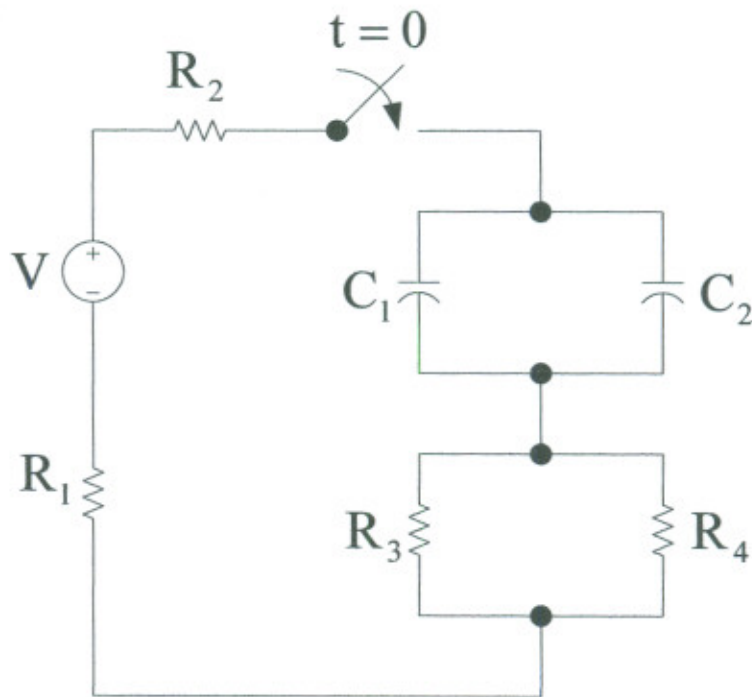
PEPERIKSAAN AKHIR

SEMESTER/SESI : I/2006/07
 MATA PELAJARAN : TEORI LITAR ELEKTRIK

KURSUS : I BEP/1BET/I BEM/I BER
 KOD MATA PELAJARAN : BEE 1113



Rajah S3(a)/Figure Q3(a)

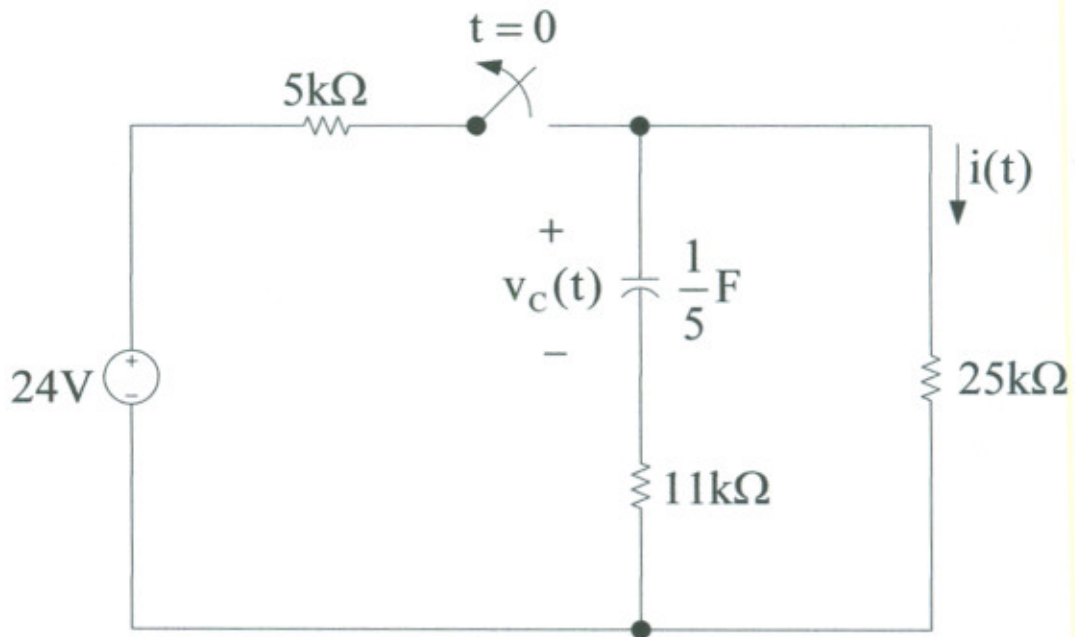


Rajah S4(a)/Figure Q4(a)

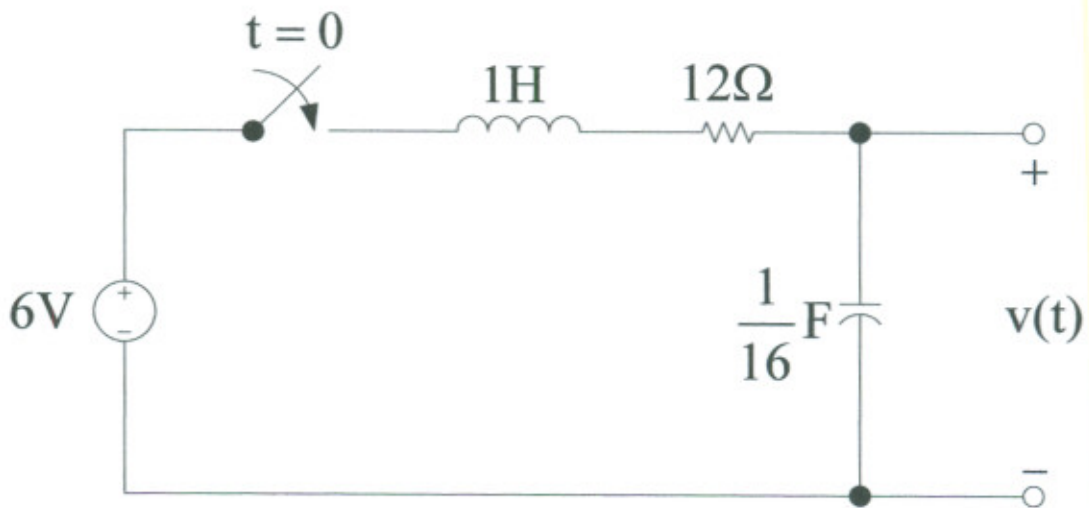
PEPERIKSAAN AKHIR

SEMESTER/SESI : I/2006/07
 MATA PELAJARAN : TEORI LITAR ELEKTRIK

KURSUS : I BEP/1BET/1 BEM/1 BER
 KOD MATA PELAJARAN : BEE 1113



Rajah S4(b)/Figure Q4(b)

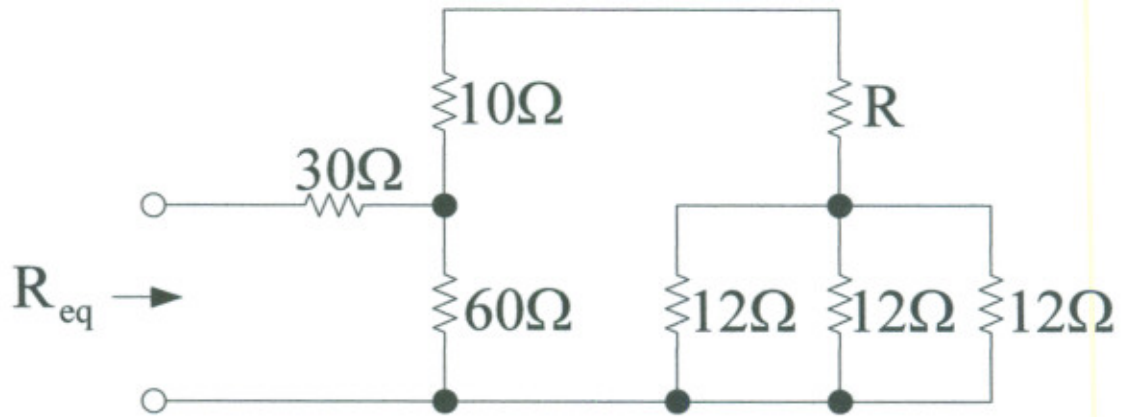


Rajah S4(c)/Figure Q4(c)

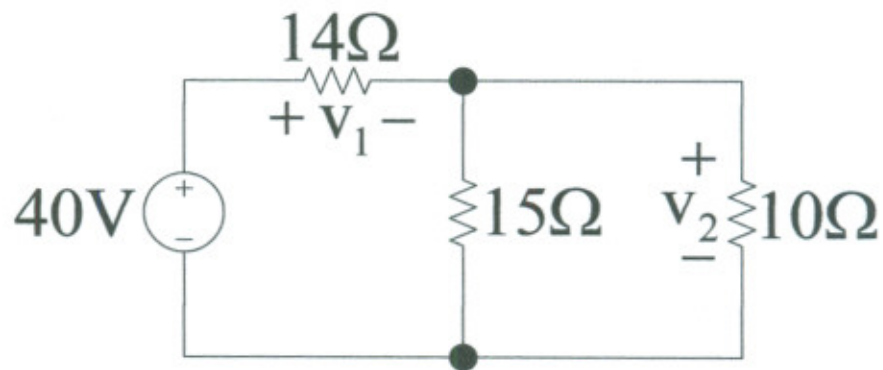
PEPERIKSAAN AKHIR

SEMESTER/SESI : I/2006/07
MATA PELAJARAN : TEORI LITAR ELEKTRIK

KURSUS : I BEP/IBET/I BEM/I BER
KOD MATA PELAJARAN : BEE 1113



Rajah S5(a)/Figure Q5(a)

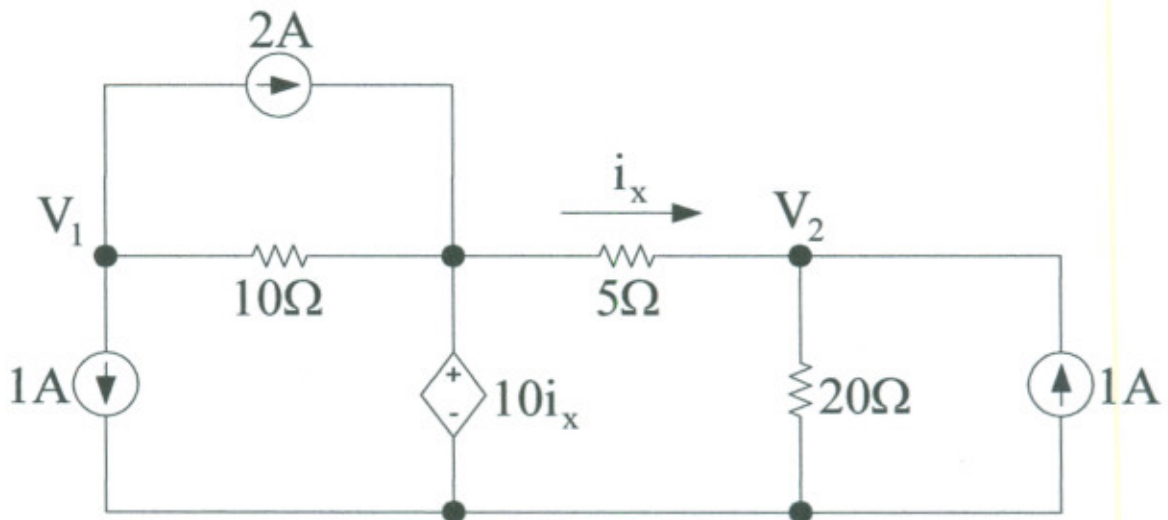


Rajah S5(b)/Figure Q5(b)

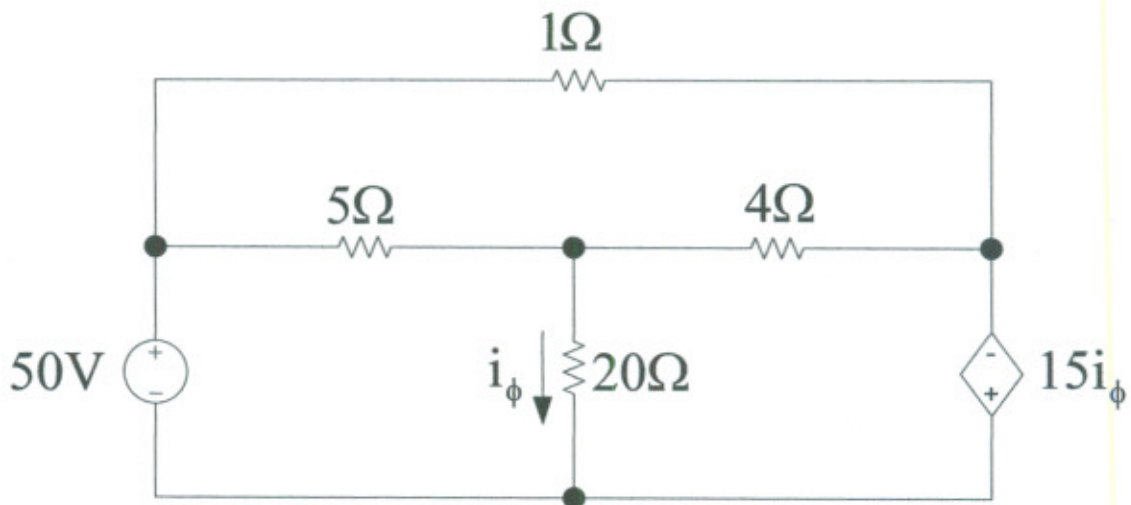
PEPERIKSAAN AKHIR

SEMESTER/SESI : I/2006/07
 MATA PELAJARAN : TEORI LITAR ELEKTRIK

KURSUS : I BEP/1BET/1 BEM/1 BER
 KOD MATA PELAJARAN : BEE 1113



Rajah S6(a)/Figure Q6(a)

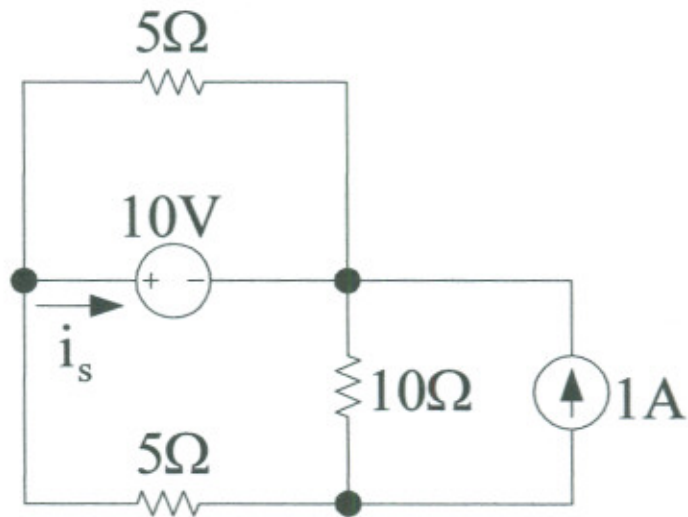


Rajah S6(b)/Figure Q6(b)

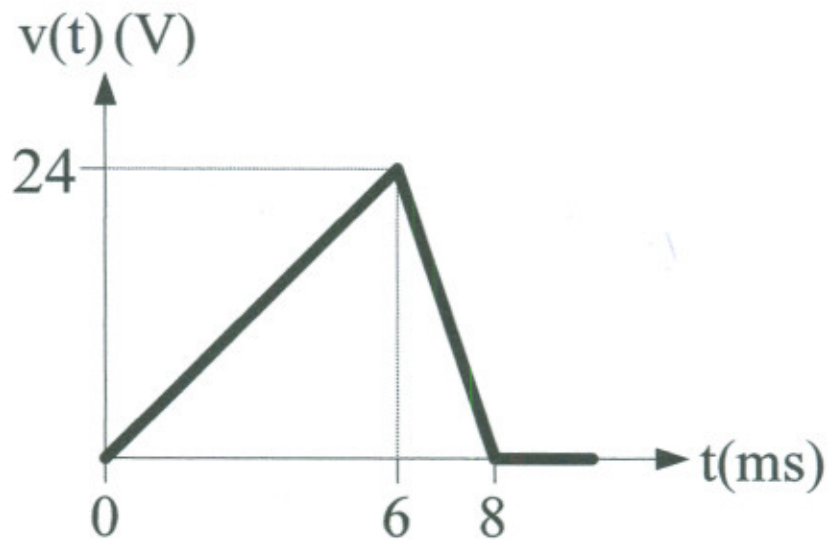
PEPERIKSAAN AKHIR

SEMESTER/SESI : I/2006/07
MATA PELAJARAN : TEORI LITAR ELEKTRIK

KURSUS : I BEP/IBET/I BEM/I BER
KOD MATA PELAJARAN : BEE 1113



Rajah S7(a)/Figure Q7(a)

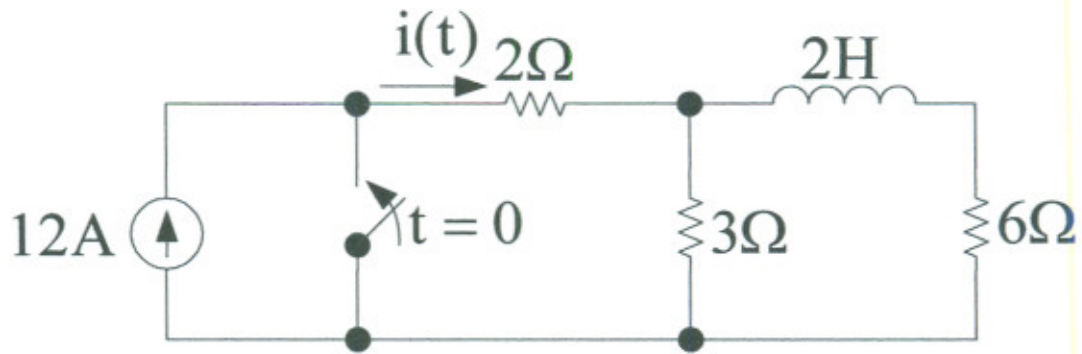


Rajah S7(b)/Figure Q7(b)

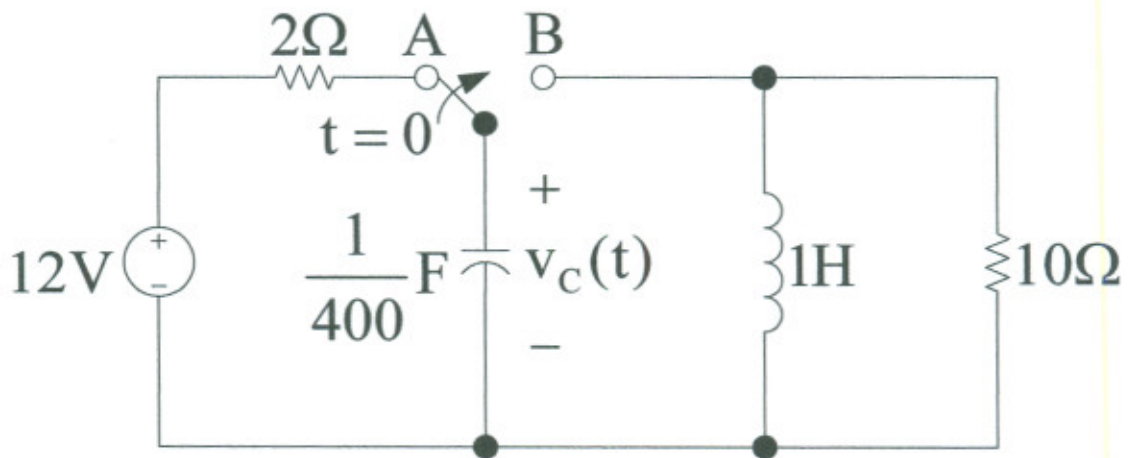
PEPERIKSAAN AKHIR

SEMESTER/SESI : I/2006/07
 MATA PELAJARAN : TEORI LITAR ELEKTRIK

KURSUS : I BEP/IBET/I BEM/I BER
 KOD MATA PELAJARAN : BEE 1113



Rajah S8/Figure Q8



Rajah S9/Figure Q9