



## UNIVERSITI TUN HUSSEIN ONN MALAYSIA

### PEPERIKSAAN AKHIR SEMESTER II SESI 2009/2010

NAMA MATAPELAJARAN : KEJURUTERAAN GEOTEKNIK

KOD MATAPELAJARAN : DFC 3043

KURSUS : 3 DFA / DFT/ DFX

TARIKH PEPERIKSAAN : APRIL /MEI 2010

JANGKAMASA : 3 JAM

ARAHAN : JAWAB **DUA (2)** SOALAN DARI  
BAHAGIAN A DAN **DUA (2)**  
SOALAN DARI BAHAGIAN B

KERTAS SOALAN INI MENGANDUNGI ENAM BELAS (16) MUKA SURAT

**BAHAGIAN A**

- S1 (a) (i) Fasa tanah boleh dinyatakan dalam keadaan kering, tepu dan separa tepu. Terangkan beserta lakaran model tanah tiga fasa yang diwakili oleh isipadu, berat dan jisim. Dengan andaian jisim dan berat udara di abaikan ( $M_a=0$  dan  $W_a=0$ )

(5 markah)

- (ii) Pemadatan tanah bertujuan mengeluarkan kesemua udara dari liang di dalamnya dan seterusnya meningkatkan kekuatan ricih tanah dan keupayaan galas.

Senarikan **EMPAT (4)** faktor yang mempengaruhi keberkesanan proses pemadatan.

(4 markah)

- (b) Satu sampel tanah yang jisimnya 32.0 kg mempunyai isipadu  $0.0192\text{m}^3$ . Apabila dikeringkan di dalam ketuhar dan ditimbang, didapati jisimnya berkurangan kepada 28.5kg. Graviti tentu pepejalnya ialah 2.65.

Tentukan:

- (i) Berat Unit Pukul,  $\gamma_{\text{bulk}}$  ( $\text{kN}/\text{m}^3$ )  
(ii) Berat Unit Kering,  $\gamma_{\text{dry}}$  ( $\text{kN}/\text{m}^3$ )  
(iii) Berat Unit Tepu,  $\gamma_{\text{sat}}$  ( $\text{kN}/\text{m}^3$ )  
(iv) Kandungan Lembapan,  $w$  (%)  
(v) Nisbah Lompang,  $e$   
(vi) Nisbah Udara,  $A_r$   
(vii) Keliangan,  $n$   
(viii) Darjah ketepuan,  $S_r$

(12 markah)

- (c) Terangkan secara ringkas objektif utama sistem pengkelasan tanah

(4 markah)

**S2** (a) Senaraikan **EMPAT (4)** andaian dalam teori pengukuhan

(4 markah)

(b) Ujian pengukuhan Oedometer dijalankan ke atas sample tanah liat dan di dapati ketebalan spesimen berkurangan dari 19.36mm kepada 19.08mm. Tegasan bertambah dari 200 kepada 400 kN/m<sup>2</sup> untuk tempoh 24 jam. Di akhir ujikaji, di dapati kandungan lembapan adalah 28.6%. Andaian SG ialah 2.7, kirakan;

(i) Nisbah lompang di awal dan di akhir ujikaji

(4 markah)

(ii) Pekali kebolehmampatan isipadu,  $m_v$

(3 markah)

(c) **Rajah S2 (a)** menunjukkan sebuah bangunan yang terletak di atas lapisan pasir dan tanah liat dengan andaian pengukuhan 1 dimensi berlaku

Kirakan tempoh (tahun) bagi 30%, 60% dan 90% pengukuhan lapisan tanah liat selepas pembinaan bangunan tersebut. Andaikan lapisan pasir sebagai tidak boleh mampat. Gunakan **Jadual 1**

(6 markah)

(d) Sebuah asas bulat akan dibina di sebuah tapak dengan profil tanah sebagaimana yang ditunjukkan dalam **Rajah S2 (b)**. Asas tersebut menampung agihan beban seragam sebesar 200kN/m<sup>2</sup> yang dikenakan ke atas permukaan tanah. Jejari untuk asas tersebut adalah 3m. Diberi nisbah lompang asal  $c_0$  bagi tanah disitu ialah 1.058 dan indeks mampatan,  $C_c$  sebagai 0.60;

Kirakan enapan pengukuhan primer, dengan menggunakan **Jadual 2**

( 8 markah )

- S3 (a) (i) Senaraikan **DUA (2)** ujian di makmal dan **DUA (2)** ujian di lapangan bagi menentukan pekali kebolehtelapan.

(4 markah)

- (ii) Jelaskan maksud “turus tekanan” yang biasa digunakan dalam kajian aliran air melalui tanah.

Berdasarkan kepada formula Bernoulli, senaraikan **TIGA (3)** komponen untuk jumlah turus tekanan.

(4 markah)

- (b) Satu ujian pengepaman telah dijalankan pada sample telaga didalam aquifer tak terkurung. Keputusan ujikaji tersebut ditunjukkan pada **Rajah S3 (a)**. Jika air dipan pada kadar aliran tetap sebanyak 700ml/min.

- (i) Kirakan pekali kadaran tanah tersebut

(4 markah)

- (ii) Berdasarkan keputusan pekali kadaran tersebut, kenal pasti jenis tanah tersebut

(2 markah)

- (c) Ujikaji ketelapan turus tetap bagi sampel tanah pasir bergaris pusat 10.16 cm telah dijalankan. Panjang spesimen di antara kedua muncung manometer ialah 11.43 cm. Turus hidraulik ujikaji ialah 5.50 cm dan masa yang diperlukan untuk pengeluaran air adalah 65.0s. Kuantiti air yang telah dikeluarkan adalah  $250\text{cm}^3$  pada suhu  $20^\circ\text{C}$ . Tentukan pekali kebolehtelapan sample tersebut,  $k$  dalam unit m/s.

(6 markah)

- (d) Empangan konkrit 50 m lebar akan dibina dengan jaringan aliran seperti dalam **Rajah S3 (b)**. Pekali ketelapan dan nisbah lompong masing-masing ialah  $3.5 \times 10^{-4}\text{cm/s}$  dan 0.6. Diberi graviti tentu 2.65,

Tentukan jumlah kadar alir,  $q$  ( $\text{cm}^3/\text{sec}$ ) bagi setiap unit panjang cerucuk keping yang menembusi lapisan telap

(5 markah)

**BAHAGIAN B**

S4 (a) Senaraikan **EMPAT (4)** jenis beban dalam rekabentuk asas cetek.

(4 markah)

(b) Hasil dari satu penyasatan tanah dalam pembinaan tapak tiang bagi menara sebuah masjid, parameter tanah seperti berikut telah diperolehi.

Subtanah terdiri daripada endapan seragam tanah yang tumpat. Nilai faktor keupayaan galas ditentukan dengan menggunakan **Rajah S4**.

Jika nilai parameter tanah ialah;  $\phi = 30^\circ$ ,  $c = 52 \text{ kN/m}^2$ ,  $\gamma = 18.24 \text{ kN/m}^3$ . Aras air bumi berada pada kedalaman yang diabaikan pada peringkat awal pembinaan.

(i) Lakarkan masalah ini.

(2 markah)

(ii) Anggarkan jumlah beban yang dibenarkan bagi merekabentuk tapak tiang tersebut yang berdiameter 1.62 m dan pada kedalaman 1.35 m dengan faktor keselamatan 2.5.

(7 markah)

(c) Satu tapak asas cetek bulat yang menanggung beban daripada tiang sebanyak 2800 kN sebagaimana pada **Rajah S4(c)**. Kedalaman tapak adalah 2.0 m dan paras air bumi pada permukaan tanah. Diberi sudut geseran tanah tersebut  $0^\circ$ , nilai kejelekitan ialah  $75 \text{ kN/m}^2$  dan berat unit tanah tepu adalah  $22.5 \text{ kN/m}^3$ . Nilai faktor keupayaan galas ditentukan dengan menggunakan **Rajah S4**.

Kirakan saiz papak dengan mengambil kira faktor keselamatan sebanyak 2.5 dan mengambil kira kelancaran proses di peringkat pembinaan.

(8 markah)

(d) Senaraikan dan huraikan jenis-jenis asas cetek.

(4 markah)

- S5 (a) Sebuah tembok penahan seperti dalam **Rajah S5(a)** dikambusbalik oleh tanah yang mempunyai ciri-ciri yang berikut; berat tentu  $18 \text{ kN/m}^3$  dan sudut geseran dalaman  $\phi = 30^\circ$ . Pekali geseran dasar ialah  $0.58$  dan nilai  $\beta = 10^\circ$ . Berat tentu konkrit ialah  $24 \text{ kN/m}^3$ . Gunakan kaedah Rankine.

Kirakan yang berikut :

- (i) Faktor keselamatan menentang gelangsaran dengan adanya dan tanpa tekanan pasif di dasar tembok penahan.
- (ii) Faktor keselamatan menentang keterbalikan.

(16 markah)

- (b) Bezakan di antara tembok penahan graviti dan tembok penahan julur (*cantilever*).

(6 markah)

- (c) Berikan **TIGA (3)** kategori tekanan sisi tanah (*Lateral earth pressure*)

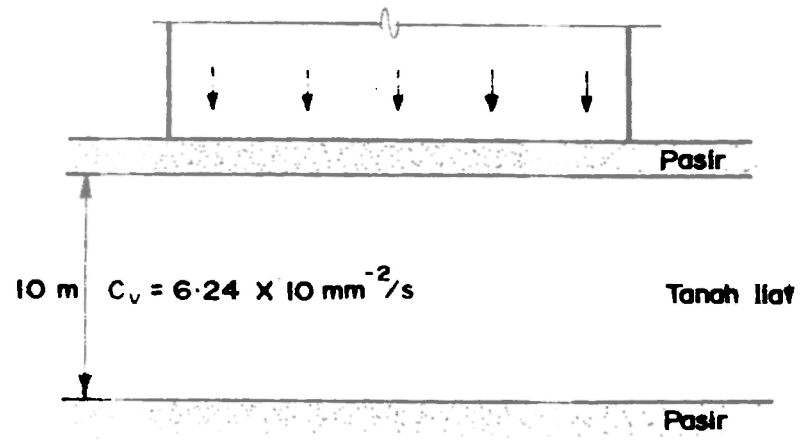
(3 markah)

- S6** (a) Senaraikan dan huraikan jenis-jenis asas dalam  
(4markah)
- (b) Diberi cerucuk konkrit telah dipacu ke dalam medium tumpat hingga pasir tumpat. Air bawah tanah terletak 3m di bawah permukaan tanah. Diameter cerucuk ialah 30 cm dan panjang cerucuk yang tertanam ialah 7 m. Keadaan tanah adalah seperti yang ditunjukkan dalam **Rajah S6(b)**. Tentukan keupayaan paksi tanah jika pekali tekanan sisi bumi ( $K$ ) adalah 0.93 ,  $\tan \delta$  adalah 0.45 dan faktor keselamatan ialah 2.0  
(10 markah)
- (c) Dengan bantuan gambarajah, huraikan bagaimana ujian beban cerucuk dijalankan.  
(5 markah)
- (d) Cerucuk konkrit pra-tengasan mempunyai saiz 0.34 m x 0.34 m telah dihentakkan ke dalam tanah seperti mana yang ditunjukkan dalam **Rajah S6(d)**. Keupayaan rekabentuk cerucuk ialah 400 kN. Tentukan panjang cerucuk,  $L$  yang diperlukan jika faktor keselamatannya 2.0  
(6 markah)

## PEPERIKSAAN AKHIR

SEMESTER/SESI : II / 2009/10  
 MATA PELAJARAN : KEJURUTERAAN  
 GEOTEKNIK

KURSUS : 3 DFA / 3 DFX / 3 DFT  
 KOD SUBJEK : DFC 3043



Rajah S2 (a)

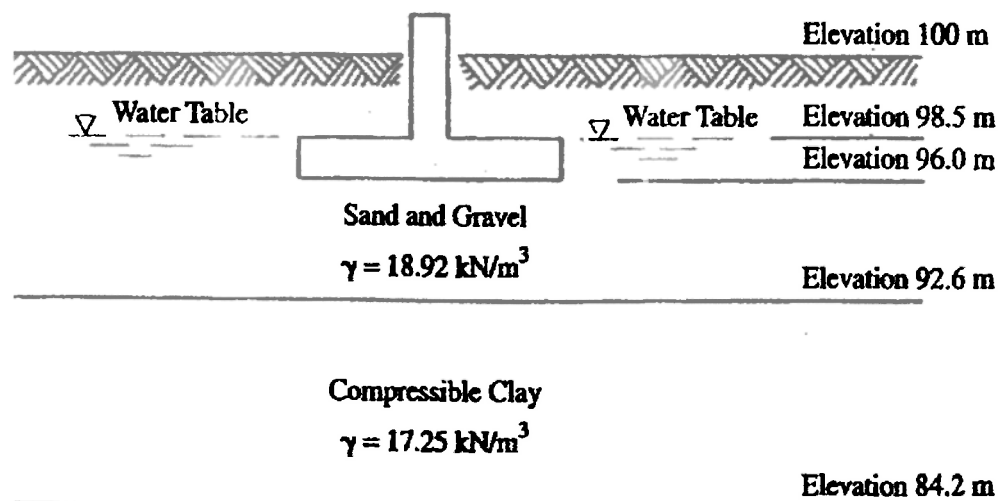
Jadual 1

Darjah Pengukuhan U %	$T_v$
10	0.008
20	0.031
30	0.071
40	0.126
50	0.196
60	0.287
70	0.403
80	0.567
90	0.848



## PEPERIKSAAN AKHIR

SEMESTER/SESI : II/ 2009/10 KURSUS : 3 DFA / 3 DFX / 3 DFT  
 MATA PELAJARAN : KEJURUTERAAN GEOTEKNIK KOD SUBJEK : DFC 3043



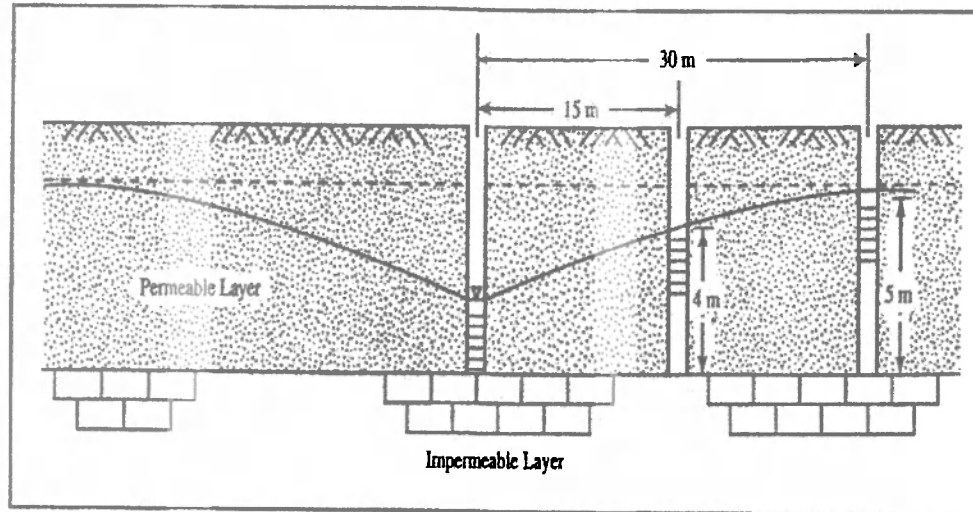
Rajah S2 (b)

**Jadual 2 : Pekali pengaruh untuk titik dibawah beban bulat seragam**

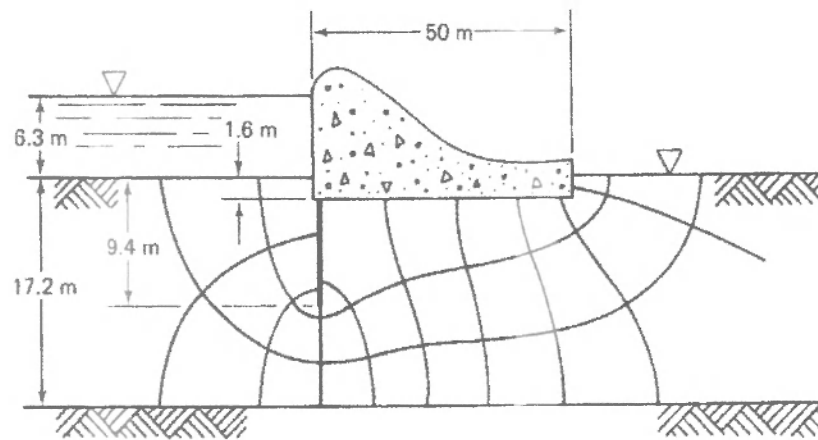
$z/a$	$r/a$									
	0	0.25	0.50	1.0	1.5	2.0	2.5	3.0	3.5	4.0
(1)	(2)	(3)	(4)	(5)	(6)	(7)	(8)	(9)	(10)	(11)
0.25	0.986	0.983	0.964	0.460	0.015	0.002	0.000	0.000	0.000	0.000
0.50	0.911	0.895	0.840	0.418	0.060	0.010	0.003	0.000	0.000	0.000
0.75	0.784	0.762	0.691	0.374	0.105	0.025	0.010	0.002	0.000	0.000
1.00	0.646	0.625	0.560	0.335	0.125	0.043	0.016	0.007	0.003	0.000
1.25	0.524	0.508	0.455	0.295	0.135	0.057	0.023	0.010	0.005	0.001
1.50	0.424	0.413	0.374	0.256	0.137	0.064	0.029	0.013	0.007	0.002
1.75	0.346	0.336	0.309	0.223	0.135	0.071	0.037	0.018	0.009	0.004
2.00	0.284	0.277	0.258	0.194	0.127	0.073	0.041	0.022	0.012	0.006
2.5	0.200	0.196	0.186	0.150	0.109	0.073	0.044	0.028	0.017	0.011
3.0	0.146	0.143	0.137	0.117	0.091	0.066	0.045	0.031	0.022	0.015
4.0	0.087	0.086	0.083	0.076	0.061	0.052	0.041	0.031	0.024	0.018
5.0	0.057	0.057	0.056	0.052	0.045	0.039	0.033	0.027	0.022	0.018
7.0	0.030	0.030	0.029	0.028	0.026	0.024	0.021	0.019	0.016	0.015
10.00	0.015	0.015	0.014	0.014	0.013	0.013	0.013	0.012	0.012	0.011

PEPERIKSAAN AKHIR

SEMESTER/SESI	: II/ 2009/10	KURSUS	: 3 DFA / 3 DFX / 3 DFT
MATA PELAJARAN	: KEJURUTERAAN GEOTEKNIK	KOD SUBJEK	: DFC 3043



Rajah S3 (a)

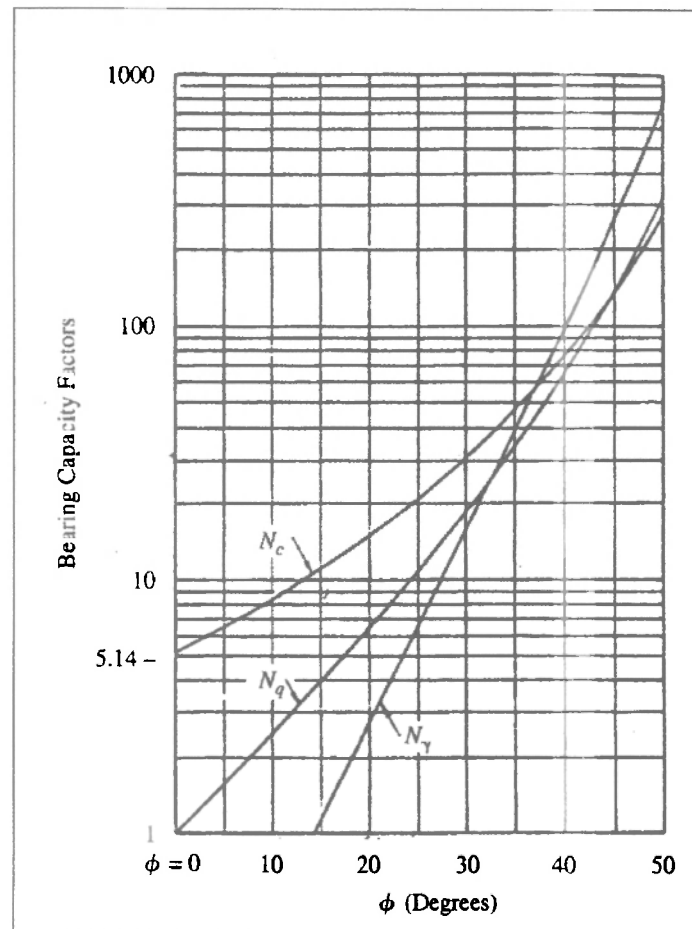


Rajah S3 (b)

## PEPERIKSAAN AKHIR

SEMESTER/SESI : SEM II/ 2009/10  
 MATA PELAJARAN : KEJURUTERAAN  
 GEOTEKNIK

KURSUS : 3 DFA / DFX / DFT  
 KOD MATA : DFC 3043  
 PELAJARAN

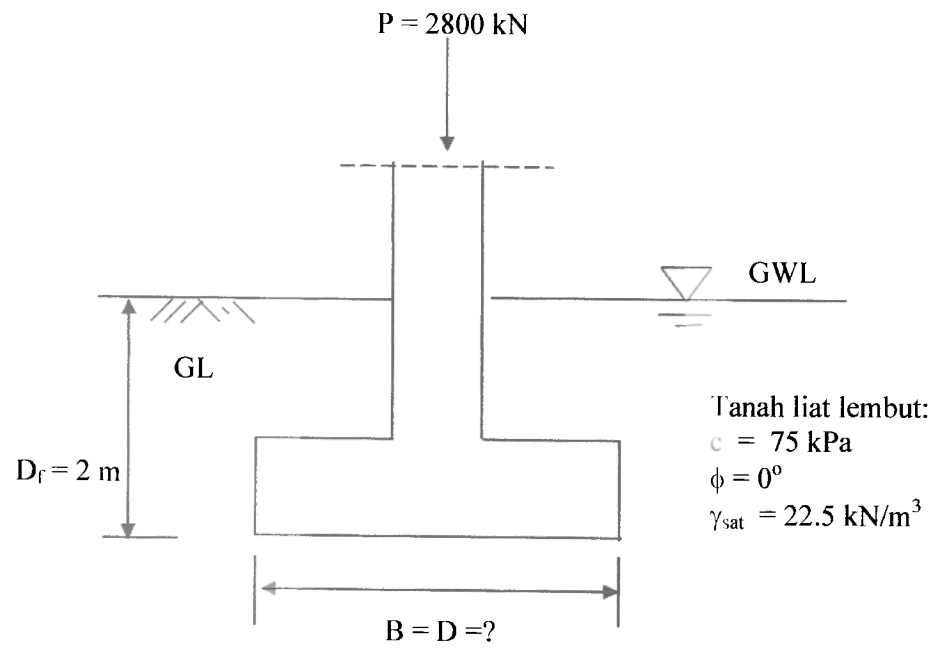


**Rajah S4:** Carta yang menunjukkan perkaitan antara faktor keupayaan galas  $N_c$ ,  $N_q$ ,  $N_\gamma$  dengan  $\phi$

## PEPERIKSAAN AKHIR

SEMESTER/SESI : II/2009/10  
MATA PELAJARAN : KEJURUTERAAN  
GEOTEKNIK

KURSUS : 3 DFA / DFX / DFT  
KOD MATA : DFC 3043  
PELAJARAN

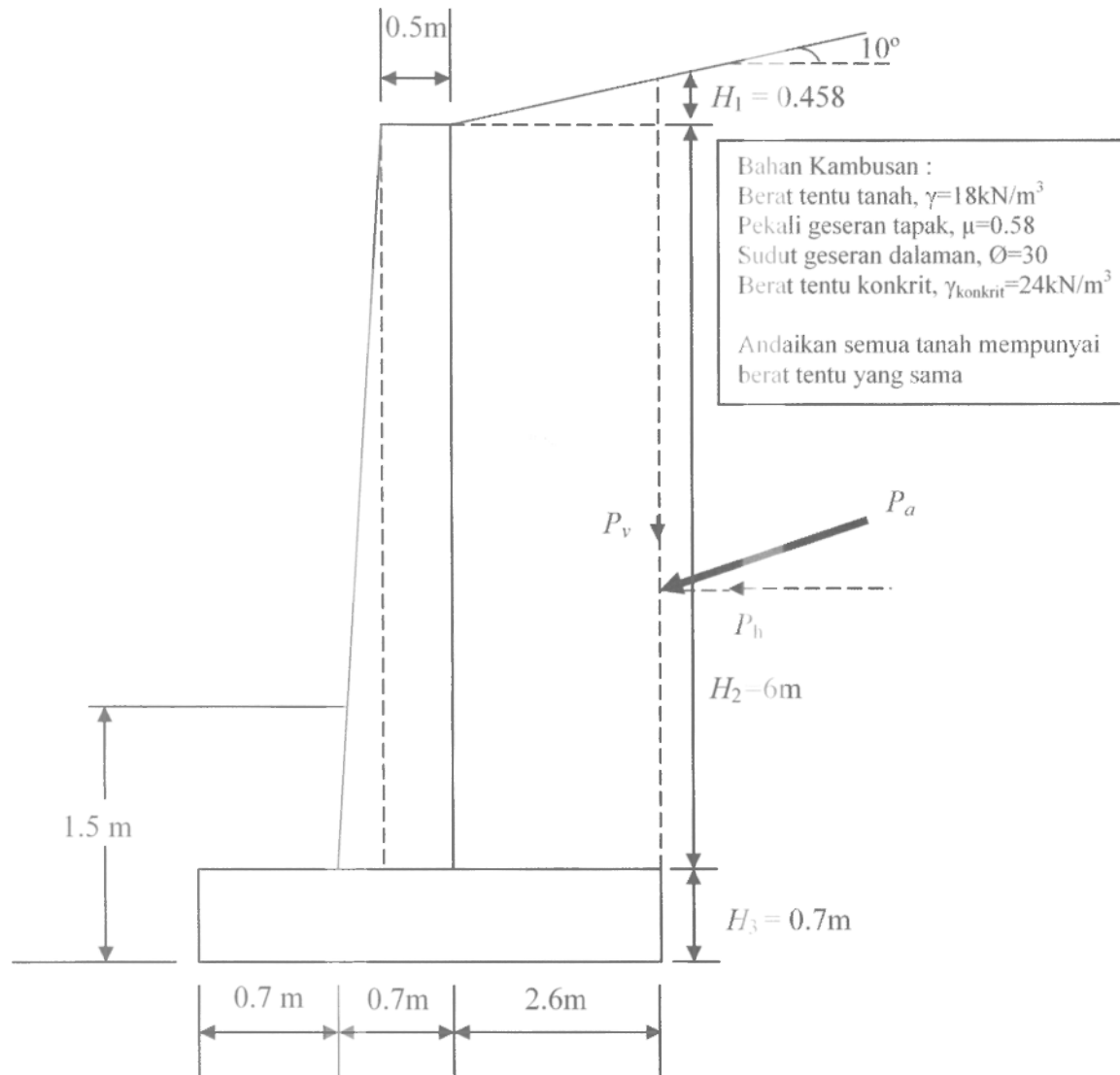


Rajah S4(c): Pembebanan ke atas asas cetek dalam tanah liat tepu

## PEPERIKSAAN AKHIR

SEMESTER/SESI : SEM II 2009/10  
 MATA PELAJARAN : KEJURUTERAAN  
 GEOTEKNIK

KURSUS : 3 DFA / DFX / DFT  
 KOD MATA : DFC 3043  
 PELAJARAN

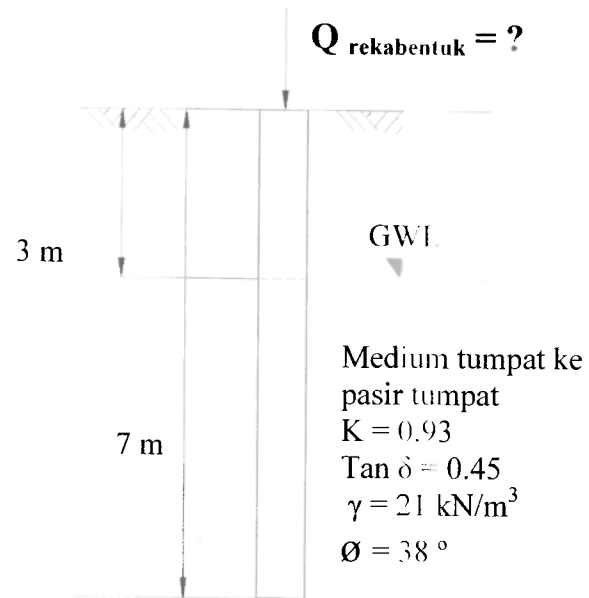


Rajah S5(a): Tembok penahan julur (*cantilever*)

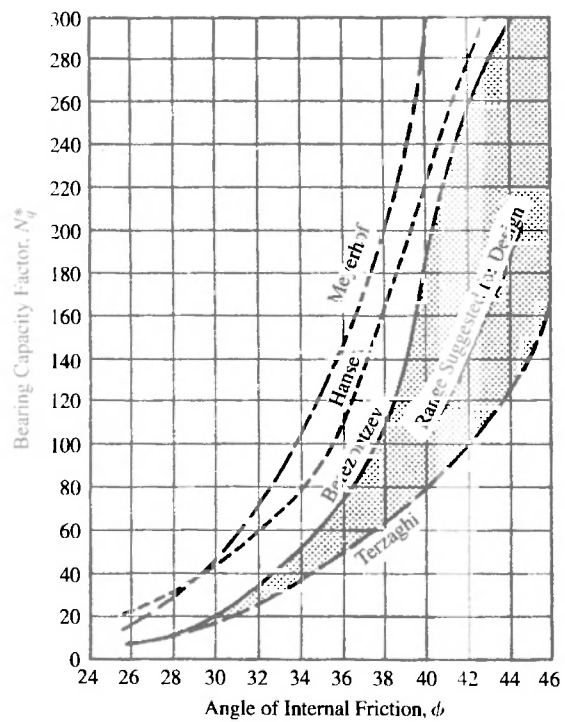
## PEPERIKSAAN AKHIR

SEMESTER/SESI : SEM II/ 2009/10  
 MATA PELAJARAN : KEJURUTERAAN  
 GEOTEKNIK

KURSUS : 3 DFA / DFX / DFT  
 KOD MATA : DFC 3043  
 PELAJARAN



Rajah S6(b)

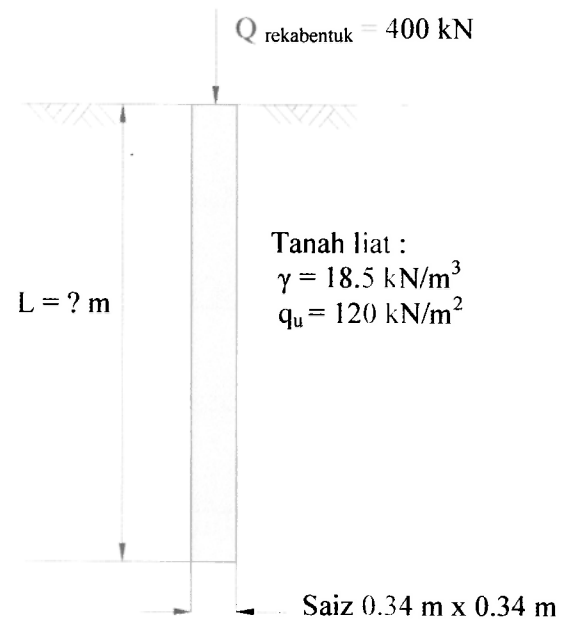


Rajah S6 (b)i Faktor keupayaan gelas cerucuk dalam pasir, McCarthy (1993).

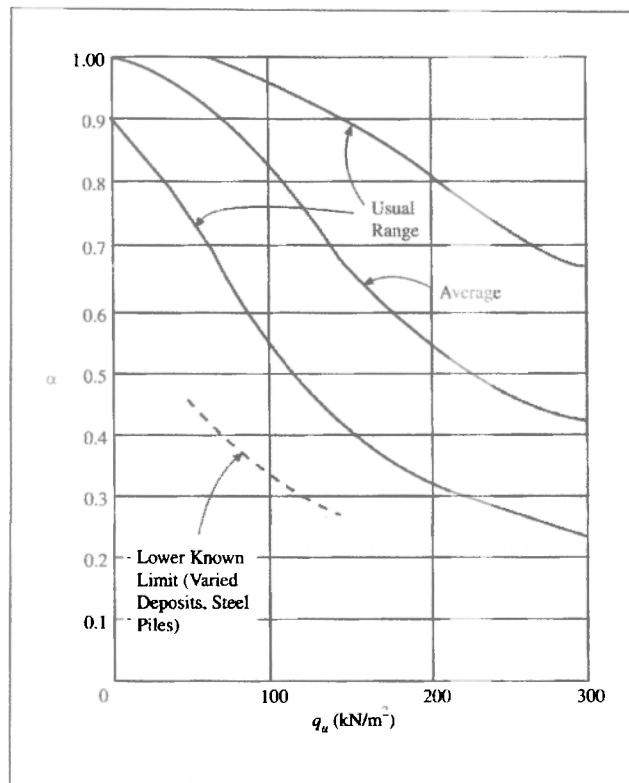
## PEPERIKSAAN AKHIR

SEMESTER/SESI : SEM II/ 2009/10  
 MATA PELAJARAN : KEJURUTERAAN  
 GEOTEKNIK

KURSUS : 3 DFA / DFX / DFT  
 KOD MATA : DFC 3043  
 PELAJARAN



Rajah S6(d)



Rajah S6(d)i

## PEPERIKSAAN AKHIR

SEMESTER/SESI	: SEM II/ 2009/10	KURSUS	: 3 DFA / 3 DFX / 3 DFT
MATA PELAJARAN	: KEJURUTERAAN GEO TEKNIK	KOD MATA PELAJARAN	: DFC 3043

Formula :

1. Jumlah isipadu,  $V_t = V_s + V_w + V_a$  ; Graviti tentu,  $G_s = \frac{\rho_s}{\rho_w}$  ;
2. Ketumpatan pepejal,  $\rho_s = \frac{M_s}{V_s}$  ; Ketumpatan air,  $\rho_w = 1 \text{ g/cm}^3$
3.  $q = k \frac{\Delta H N_f}{N_v}$
4.  $p_0 = \gamma z$  ; Final pressure,  $p = p_0 + \Delta p$  ;  $S_c = C_c \left( \frac{H}{1 + e_0} \right) \log \frac{p}{p_0}$  ;
5.  $k_a = \cos \beta \left( \frac{\cos \beta - \sqrt{\cos^2 \beta - \cos^2 \phi}}{\cos \beta + \sqrt{\cos^2 \beta - \cos^2 \phi}} \right)$  ;  $P_a = \frac{1}{2} \gamma H^2 K_a$  ;  $M_o = P_{a(h)}(H/3)$  ;
6.  $F.S_{\text{gelangsar}} = \frac{\text{Daya..penentangan..gelangsar}}{\text{Daya..penyebab..gelangsar}} = \frac{\mu(\sum V) + P_p}{P_{a(h)}}$
7.  $F.S_{\text{terbalikkan}} = \frac{\text{Jumlah..momen..menahan}}{\text{Jumlah..momen..penyebab..terbalikkan}} = \frac{\sum M_r}{\sum M_o}$
8.  $\bar{x} = \frac{\sum M_A}{\sum V} = \frac{\sum M_r - \sum M_o}{\sum V}$
9.  $q = \frac{Q}{A} \pm \frac{M_x y}{I_x} \pm \frac{M_y x}{I_y}$
10.  $I_y = \frac{bh^3}{12}$
11.  $q_{ult} = 1.2cN_c + \gamma_1 D_f N_q + 0.3\gamma_2 BN_\gamma$  for circular footing
12.  $q_{ult} = 1.2cN_c + \gamma_1 D_f N_q + 0.4\gamma_3 BN_\gamma$  for square
13.  $FS = \frac{Q_{muktamad}}{Q_v}$  ;  $Q_{muktamad} = Q_{kulit} + Q_{hujung} = f(A_{permukaan}) + q(A_{hujung})$
14.  $f = \alpha c$  ;  $c = \frac{q_u}{2}$  ;  $A_{permukaan} = \pi DL$  ;  $q(A_{hujung}) = (c \times N_c) \left( \pi \frac{D^2}{4} \right)$
15.  $Q_{muktamad} = f(A_{permukaan}) + (q \times A_{hujung})$  ;  
 $f(A_{permukaan}) = (\text{lili tan cerucuk}) (\text{keluasan..}P_v) (k) (\tan \delta)$
16.  $q_{hujung} = P_v N_q^*$