

SULIT



UNIVERSITI TUN HUSSEIN ONN MALAYSIA

**PEPERIKSAAN AKHIR
SEMESTER I
SESI 2014/2015**

NAMA KURSUS : MEKANIK MESIN
KOD KURSUS : DAM 31703
PROGRAM : 3 DAM
TARIKH PEPERIKSAAN : DISEMBER 2014/ JANUARI 2015
MASA : 3 JAM
ARAHAN : JAWAB LIMA (5) SOALAN SAHAJA

KERTAS SOALAN INI MENGANDUNGI **SEBELAS (11)** MUKA SURAT

SULIT

SOALAN DI DALAM BAHASA MELAYU

- S1 (a) Jelaskan secara ringkas sistem gear jaringan. (4 markah)
- (b) Senaraikan **dua (2)** jenis gear jaringan. (2 markah)
- (c) Kotak gear mempunyai kelajuan masukan 2700 ppm mengikut arah jam dan kelajuan keluaran 800 ppm mengikut arah lawan jam. Kuasa input ialah 90 kW dan kecekapan 55%. Kirakan yang berikut,
- (i) Daya kilas masukan.
 - (ii) Kuasa keluaran.
 - (iii) Daya kilas keluaran.
 - (iv) Daya kilas memegang
- (14 markah)
- S2 (a) Senaraikan **tiga (3)** kelebihan dan kekurangan tali sawat rata. (6 markah)
- (b) Satu tali sawat rata digunakan untuk menghantar daya kilas daripada takal A ke takal B seperti yang ditunjukkan dalam **Rajah S2(b)**. Jejari setiap takal adalah 50 mm dan pekali geseran ialah 0.3. Jika ketegangan yang dibenarkan ialah 3000 N,
- (i) Kirakan daya kilas terbesar yang boleh dihantar
 - (ii) Kirakan daya kilas terbesar yang boleh dihantar jika tali sawat rata digantikan oleh tali sawat-V dengan sudut alur 60° .
- (14 markah)

- S3 (a) Jelaskan tentang keseimbangan statik dan keseimbangan dinamik beserta dengan contoh masing-masing.
(6 markah)
- (b) **Rajah S3(b)** menunjukkan A, B, C dan D adalah empat buah jisim yang dibawa oleh sebuah aci berputar pada jejari masing-masing adalah 0.1 m, 0.125 m, 0.2 m dan 0.15 m. Satah di mana jisim-jisim tersebut berputar dijarakkan sebanyak 0.6 m dan jisim bagi B, C dan D masing-masing adalah 10 kg, 5 kg dan 4 kg. Cari jisim A dan kedudukan sudutan relatif bagi keempat-empat jisim supaya aci tersebut berada dalam keseimbangan sempurna.
(14 markah)
- S4 (a) Terangkan pekali geseran.
(4 markah)
- (b) Diameter min bebenang persegi skru jek seperti ditunjukkan pada **Rajah S4(b)** ialah 60 mm. Jarak antara benang ialah 20 mm. Pekali geseran adalah 0.15. Kira kecekapan dan daya yang perlu dikenakan pada hujung tuil 0.6 m panjang, yang berserenjang dengan paksi membujur skru untuk menaikkan beban sebanyak 20 kN dan untuk menurunkannya.
(16 markah)
- S5 **Rajah S5** menunjukkan kedudukan pautan empat bar mekanisme di mana engkol AB berputar mengikut arah jam dengan halaju sudut 15 rad/s dan pecutan sudut 35 rad/s² dalam arah yang sama. Panjang pautan AB = 40 cm, BC = 46 cm, CD = 46 cm dan AD = 80 cm. Sudut BAD = 50°.
- (a) Lukis gambarajah halaju dan gambarajah pecutan untuk mekanisme dalam **Rajah S5**
(12 markah)
- (b) Cari,
- (i) Halaju pautan CD serta halaju sudut pautan BC dan pautan CD.
 - (ii) Pecutan pautan CD serta pecutan sudut pautan BC dan pautan CD.
(8 markah)

- S6 (a) Redaman adalah satu mekanisme yang mana tenaga getaran secara beransur-ansur ditukar menjadi haba atau bunyi. Terangkan secara ringkas **tiga (3)** model sistem redaman. (6 markah)
- (b) **Rajah S6(b)** menunjukkan tuil BOC mempunyai jisim 5 kg dan jejari kisar 200 mm terhadap pusat gravitinya di titik pangsi O. Tuil membawa jisim 2 kg di C. Pegas K_1 dan K_2 mempunyai pemalar kekukuhan yang sama iaitu 5 kN/m. Kirakan frekuensi tabii sistem. (Abaikan kesan bandul). (14 markah)
- Q7 (a) Sebuah kotak gear mesti menghasilkan kuasa keluaran dan daya kilas sebanyak 30 kW dan 55 Nm apabila aci masukan berputar pada 1200 rpm. Kirakan nisbah gear dan kuasa masukan jika menganggap kecekapan adalah 70% (6 markah)
- (b) Sebuah gear jaringan ringkas mempunyai 3 gear. Gear A adalah gear masukan yang mempunyai 30 bilangan gigi. Gear C adalah keluaran dan mempunyai 90 bilangan gigi. Gear A berputar pada 1000 ppm arah lawan jam. Kirakan nisbah gear dan kelajuan putaran keluaran. Jika diberi daya kilas masukan pada A 10 Nm dan kecekapan adalah 80%, kira kuasa keluaran dan daya kilas memegang. (14 markah)

SOALAN TAMAT

SOALAN DI DALAM BAHASA INGGERIS

- Q1** (a) Explain briefly gear train system. (4 marks)
- (b) List **two (2)** types of gear train. (2 marks)
- (b) A gear box has an input speed of 2700 rpm clockwise and an output speed of 800 rpm anticlockwise. The input power is 90 kW and the efficiency is 55%. Calculate the following.
- (i) The input torque
 - (ii) The output power
 - (iii) The output torque
 - (iv) The holding torque
- (14 marks)
- Q2** (a) List **three (3)** advantages and disadvantages of V-belt. (6 marks)
- (b) A flat belt is used to transmit a torque from pulley A to pulley B as shown in **Figure Q2(b)**. The radius of each pulley is 50mm and the coefficient of friction is 0.3. If the allowable tension is 3000 N,
- (i) Calculate the largest torque that can be transmitted
 - (ii) Calculate the largest torque that can be transmitted if the flat belt is now replaced by a V-belt with groove angle 60° .
- (14 marks)
- Q3** (a) Explain about the static balance and dynamic balance including their example respectively. (6 marks)
- (b) **Figure S3(b)** shows A, B, C and D are four masses carried by a rotating shaft at radii 0.1 m, 0.125 m, 0.2 m and 0.15 m respectively. The planes in which the masses revolve are spaced 0.6 m apart and mass of B, C and D are 10 kg, 5 kg and 4 kg respectively. Find the required mass A and determine the relative angular settings of four masses so that the shaft shall be in complete balance. (14 marks)

- Q4** (a) Explain the coefficient of friction. (4 marks)
- (b) The mean diameter of a square threaded screw jack as shown in **Figure Q4(b)** is 60 mm. The pitch of the thread is 20 mm. The coefficient of friction is 0.15. Calculate the efficiency and force that must be applied at the end of a 0.6 m long lever, which is perpendicular to the longitudinal axis of screw to raise a load of 20 kN and to lower it. (16 marks)
- Q5** **Figure Q5** shows the instantaneous position of four bar chain mechanism in which the crank AB rotates clockwise with an angular velocity of 15 rad/s and angular acceleration of 35 rad/s² in the same direction. The length of the links are AB = 40 cm, BC = 46 cm, CD = 46 cm and AD = 80 cm. The angle BAD = 50°.
- (a) Draw the velocity diagram and acceleration diagram for mechanism in **Figure Q5**. (12 marks)
- (b) Find:
- Velocity of joint C and angular velocity of link BC and link CD
 - Acceleration of joint C and angular acceleration of link BC and link CD.
- (8 marks)
- Q6** (a) Damping is a mechanism by which vibration energy is gradually converted into heat or sound. Explain briefly **three (3)** models of damping system. (6 marks)
- (b) **Figure Q6(b)** shows lever BOC has a mass of 5 kg and gyration radius is 200 mm on center of gravity at the pivot point O. The lever brings 2 kg mass at C. K₁ and K₂ have a spring constant of the same strength of 5 kN/m. Calculate the natural frequency of the system. (Neglect the pendulum effect) (14 marks)

- Q7** (a) A gearbox must produce an output power and torque of 30 kW and 55 Nm when the input shaft rotates at 1000 rpm. Calculate the gear ratio and input power if assuming the efficiency is 70%.

(6 marks)

- (b) A simple gear train has 3 gears. Gear A is the input and has 30 teeth. Gear C is the output and has 90 teeth. Gear A rotates at 1000 rpm anticlockwise. Calculate the gear ratio and the output speed. If given the input torques on A is 10 Nm and the efficiency is 80%. Calculate the output power and the holding torque.

(14 marks)

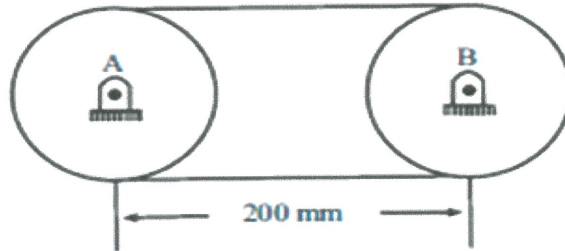
END OF QUESTION

PEPERIKSAAAN AKHIR
FINAL EXAMINATION

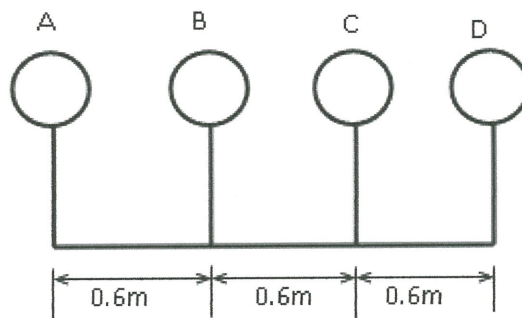
SEMESTER / SESI
SEMESTER / SESSION
KURSUS
COURSE

: SEM I / 2014/2015
: MEKANIK MESIN

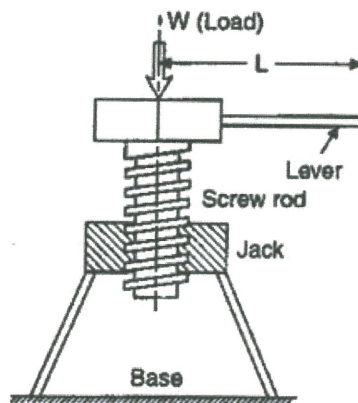
PROGRAM : **3 DAM**
PROGRAMME
KOD KURSUS : **DAM 31703**
COURSE CODE



Rajah S2 (b) / Figure Q2 (b)



Rajah S3(b) / Figure Q3(b)



Rajah S4(b) / Figure Q4(b)

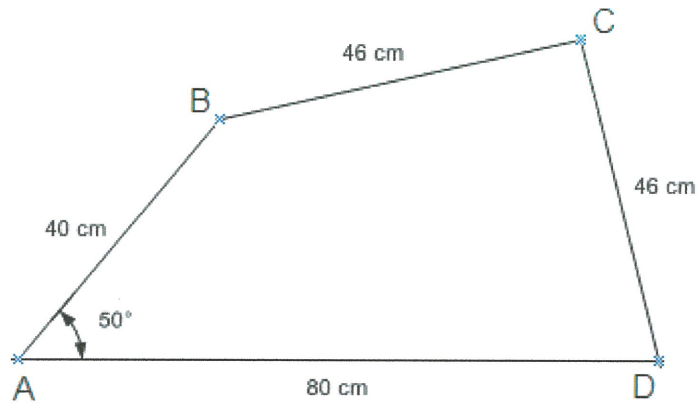
PEPERIKSAAAN AKHIR
FINAL EXAMINATION

SEMESTER / SESI
SEMESTER / SESSION
KURSUS
COURSE

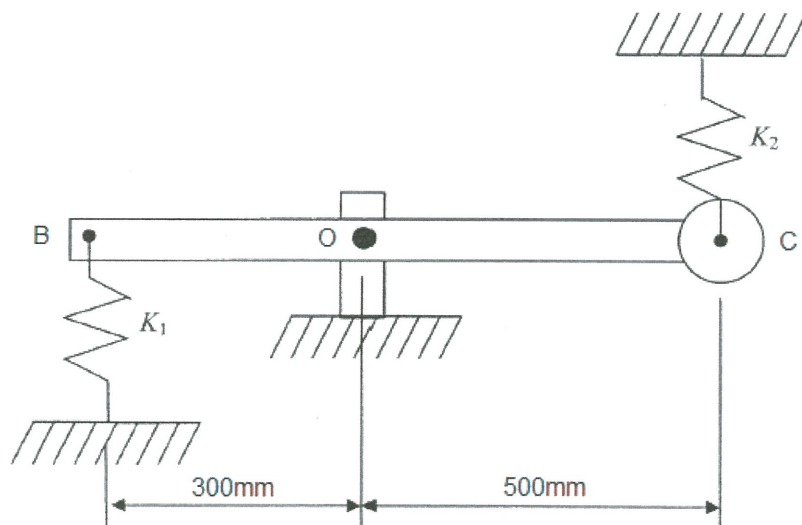
: SEM I / 2014/2015
: MEKANIK MESIN

PROGRAM
PROGRAMME
KOD KURSUS
COURSE CODE

: 3 DAM
: DAM 31703



Rajah S5 / Figure Q5



Rajah S6(b) / Figure Q6(b)

PEPERIKSAAAN AKHIR
FINAL EXAMINATION

SEMESTER / SESI <i>SEMESTER / SESSION</i>	: SEM I / 2014/2015	PROGRAM <i>PROGRAMME</i>	: 3 DAM
KURSUS <i>COURSE</i>	: MEKANIK MESIN	KOD KURSUS <i>COURSE CODE</i>	: DAM 31703

List of Formula

1. Linear velocity at the contact surface of gear, $\pi D_1 N_1 = \pi D_2 N_2$
2. Equivalent Moment of Inertia, $I_{equiv} = \left(I_A + \frac{I_B n^2}{\eta_G} \right)$
3. Velocity Ratio for belt drives, $n = \frac{N_2}{N_1} = \frac{d_1}{d_2}$
4. Belt tension ratio for flat belt, $\frac{T_1}{T_2} = e^{\mu\theta}$
5. Belt tension ratio for V-Belt, $\frac{T_1}{T_2} = e^{\left(\frac{\mu\theta}{\sin \beta}\right)} = e^{(\mu\theta)(\cos ec \beta)}$
6. V-Belt type force balance, $R_N = \frac{R}{2 \sin \beta}$
7. Maximum Power for Belt Drives, $P = (T_1 - T_2)v$
8. Centrifugal force term, $\rho A v^2 = T_c$
9. Limiting Angle of Friction, $\tan \phi = \frac{F}{R_N} = \mu$
10. Inclination of Square Threaded Screw, $\tan \alpha = \frac{p}{\pi d}$
11. Efficiency for Square Threaded Screw, $\eta = \frac{p}{\pi D \tan(\beta + \alpha)}$
12. Radial component of acceleration, $f_{BA}^r = \omega^2 (BA) = \frac{(V_{BA})^2}{BA}$

PEPERIKSAAAN AKHIR
FINAL EXAMINATION

SEMESTER / SESI <i>SEMESTER / SESSION</i>	:	SEM I / 2014/2015	PROGRAM <i>PROGRAMME</i>	:	3 DAM
KURSUS <i>COURSE</i>	:	MEKANIK MESIN	KOD KURSUS <i>COURSE CODE</i>	:	DAM 31703

13. Tangential component of acceleration, $f_{BA}^t = \alpha(BA)$

14. Newton's Second Law of Motion, $\sum M_O = I_O \ddot{\theta}$

15. Principle of conversion of energy, $\frac{d}{dt}[T.K + T.U]$