

SULIT



**UNIVERSITI TUN HUSSEIN ONN MALAYSIA**

**PEPERIKSAAN AKHIR  
SEMESTER I  
SESI 2014/2015**

NAMA KURSUS : STATIK DAN DINAMIK  
KOD KURSUS : DAB 10303  
PROGRAM : 1 DAB  
TARIKH PEPERIKSAAN : DISEMBER 2014/JANUARI 2015  
JANGKA MASA : 2 JAM 30 MINIT  
ARAHAN : JAWAB **SEMUA** SOALAN  
DALAM BAHAGIAN A DAN  
**DUA (2)** SOALAN SAHAJA  
DALAM BAHAGIAN B

KERTAS SOALAN INI MENGANDUNGI **SEMBILAN BELAS (19)** MUKA SURAT

SULIT

**SOALAN DALAM BAHASA MELAYU**  
**BAHAGIAN A**

**S1** (a) **Rajah S1(a)** menunjukkan satu rasuk ABC yang disokong pada kedudukan A, B dan C. Rasuk tersebut telah dikenakan beban-beban teragih sebagaimana ditunjukkan.

(i) Lukiskan gambarajah jasad bebas rasuk tersebut dengan meletakkan semua tindakbalas pada kedudukan yang betul dan label yang sesuai (tidak perlu pengiraan)

( 6 markah )

(ii) Gantikan beban teragih di antara AB dengan satu (1) sahaja beban tumpu yang setara, dan gantikan beban teragih di antara BC dengan satu (1) sahaja beban tumpu yang setara. Tentukan magnitud beban-beban tumpu tersebut dan tunjukkan lokasi-lokasi tindakan beban-beban tumpu tersebut (jarak daripada A).

( 6 markah )

(iii) Tuliskan persamaan-persamaan keseimbangan statik untuk rasuk tersebut dan tentukan samada rasuk tersebut adalah boleh tentu statik atau sebaliknya, dan berikan sebabnya.

( 4 markah )

(b) **Rajah S1(b)** menunjukkan satu kotak yang berjisim 20 kg dan diletakkan pada permukaan kasar yang condong  $20^{\circ}$  dari ufuk.

(i) Lakarkan gambarajah jasad bebas kotak tersebut dan kirakan magnitud dan arah daya -daya yang bertindak pada arah normal dan arah selari dengan paksi x untuk kotak tersebut.

(5 markah)

(ii) Sekiranya pekali untuk geseran statik di antara kotak dan permukaan lantai adalah 0.3, hitung nilai daya geseran di antara kotak dengan permukaan condong, dan tentukan tentukan samada kotak berada dalam kedudukan statik atau bergerak.

(2 markah)

(iii) Sekiranya nilai pekali untuk geseran di antara kotak dan permukaan lantai adalah sifar (licin sepenuhnya), tentukan pecutan kotak tersebut dalam kilometer/jam.

( 2 markah )

- S2 (a) Nyatakan definisi kinematik dan kinetik sesuatu zarah. (4 markah)
- (b) Sebuah kapal terbang jet bergerak di atas landasan kapal terbang (andaikan paksi x). Kedudukannya dengan fungsi masa diberi pada persamaan:  
 $x = At^2 + B$ , di mana  $A = 2.2 \text{ m/s}^2$  and  $B = 2.9 \text{ m}$ .
- (i) Tentukan anjakan kapal terbang pada jeda masa  $t_1 = 3.0$  saat. ke  $t_2 = 5.0$  saat. (2 markah)
- (ii) Kirakan halaju purata pada jeda masa tersebut. (2 markah)
- (iii) Kirakan magnitud halaju ketika pada  $t = 5.0$  saat. (3 markah)
- (iv) Tentukan pecutan purata pada jeda masa  $t_1 = 3.0$  saat. ke  $t_2 = 5.00$  saat. (3 markah)
- (c) Kelajuan berlepas kapal terbang ialah  $100 \text{ km/jam}$  dan bergerak pada pecutan  $2.0 \text{ m/s}^2$ .
- (i) Jika landasan adalah  $150 \text{ m}$  panjang, bolehkah kapal terbang mencapai kelajuan berlepas? (3 markah)
- (ii) Jika tidak, apakah panjang minimum landasan yang perlu direkabentuk? (3 markah)
- (d) **Rajah S2(d)** menunjukkan blok  $M_1$  yang berjisim  $12 \text{ kg}$  disambungkan dengan satu tali kepada blok  $M_2$  yang berjisim  $8 \text{ kg}$ . Tali tersebut bergerak melalui takal licin yang tiada geseran.
- (i) Lukiskan gambarajah jasad bebas untuk kedua-dua blok dan tuliskan persamaan keseimbangan yang sesuai. (3 markah)
- (ii) Tentukan pecutan yang dialami oleh kedua-dua blok dan nilai tegangan di dalam tali yang menghubungkan keduanya. (2 markah)

**BAHAGIAN B**

**S3** **Rajah S3** menunjukkan satu bentuk komposit yang diperbuat daripada dua jenis bahan yang berbeza. Di atas daripada garisan A-A, bahan yang digunakan adalah aluminium dengan ketumpatan  $3000 \text{ kg/m}^3$ , sementara bahagian bawah A-A adalah besi yang mempunyai ketumpatan  $7000 \text{ kg/m}^3$ . Ketebalan bahan komposit tersebut adalah 1 mm. Satu bentuk separa bulatan telah dipotong keluar daripada bahagian besi.

- (i) Leraikan bentuk komposit tersebut kepada beberapa bentuk asas dan lakarkan kedudukan sentroid setiap bentuk tersebut berbanding paksi x dan y dengan menunjukkan jarak sentroid kepada paksi.

(6 markah)

- (ii) Kirakan luas permukaan setiap bentuk asas tersebut dan seterusnya kirakan momen pertama bagi luas setiap bentuk asas tersebut terhadap paksi x dan paksi y.

(9 markah)

- (iii) Tentukan kedudukan sentroid untuk bentuk komposit tersebut terhadap paksi x dan paksi y. Lakarkan kedudukan sentroid tersebut dengan jelas.

(5 markah)

- (iv) Tentukan jisim untuk aluminium dan besi.

(2 markah)

- (v) Tentukan kedudukan pusat graviti untuk bahan komposit tersebut.

(3 markah)

**S4** (a) **Rajah S4(a)** menunjukkan struktur bumbung ABC yang disokong oleh tiang DE yang ditanam di dalam tanah dan diikan dengan kabel DF. Tegangan di dalam kabel DF adalah 250 kN.

- (i) Bina gambarajah jasad bebas untuk struktur tersebut dengan menunjukkan semua daya yang dikenakan dan tindakbalas yang berlaku.

(5 markah)

- (ii) Tuliskan persamaan keseimbangan statik untuk struktur tersebut.

(4 markah)

- (iii) Tentukan magnitud dan arah tindakbalas-tindakbalas yang berlaku pada kedudukan E.  
(6 markah)
- (b) Sistem daya dalam **Rajah S4(b)** menunjukkan keseimbangan di mana tali pada bahagian tengah berada dalam keadaan ufuk melintang.
- (i) Bina gambarajah jasad bebas yang sesuai untuk sistem tersebut.  
(2 markah)
- (ii) Tuliskan persamaan keseimbangan statik untuk sistem tersebut.  
(4 markah)
- (iii) Tentukan nilai tegangan  $T_1$ ,  $T_2$ ,  $T_3$  dan sudut  $\theta$ .  
(4 markah)
- S5** (a) **Rajah S5(a)** menunjukkan satu sistem mengandungi 4 takal licin yang digunakan untuk menarik satu kotak W, dan sistem tersebut berada dalam keadaan keseimbangan statik. Tegangan untuk salah satu kabel adalah 25 N sebagaimana ditunjukkan dalam rajah.
- (i) Bina gambarajah jasad bebas yang sesuai untuk setiap takal dan kotak W dan tuliskan persamaan keseimbangan statik untuk setiap rajah tersebut.  
(5 markah)
- (ii) Tentukan tegangan dalam semua kabel dan tentukan jisim kotak W.  
(5 markah)
- (b) **Rajah S5(b)** menunjukkan satu rasuk sokong mudah yang dikenakan beban tumpu dan ganding di A serta beban teragih di antara B dan C sebagaimana ditunjukkan. Penyokong di B adalah pin dan di C adalah rola.
- (i) Lukiskan gambarajah jasad bebas untuk rasuk tersebut.  
(3 markah)

- (ii) Tuliskan persamaan keseimbangan statik untuk rasuk tersebut. (6 markah)
- (iii) Tentukan semua nilai-nilai daya tindakbalas pada penyokong. (6 markah)
- S6** (a) **Rajah S6(a)** menunjukkan satu bentuk komposit yang berkedudukan simetri terhadap paksi xx dan paksi yy. Satu bentuk bulatan dengan radius 2 mm telah dibuang daripada bentuk komposit tersebut.
- (i) Leraikan bentuk komposit tersebut kepada bentuk-bentuk asas dan, tentukan nilai-nilai momen kedua bagi luas terhadap paksi x dan y yang melalui titik sentroidnya sendiri. (4 markah)
- (ii) Kenalpasti kedudukan sentroid untuk bentuk komposit tersebut dan tentukan nilai momen kedua bagi luas untuk bentuk komposit tersebut terhadap paksi xx dan yy menggunakan teorem paksi selari. (9 markah)
- (b) **Rajah S6(b)** menunjukkan satu kekuda ABCDE yang disokong oleh pin dan rola serta dikenakan daya-daya seperti yang ditunjukkan.
- (i) Lukiskan gambarajah jasad bebas untuk kekuda tersebut dan tuliskan persamaan-persamaan keseimbangan statik yang berkaitan. (6 markah)
- (ii) Tentukan semua nilai daya-daya tindakbalas pada penyokong. (6 markah)

**SOALAN TAMAT**

**QUESTIONS IN ENGLISH**  
**PART A**

**Q1 (a)** **Figure Q1(a)** shows a beam which is supported at A, B dan C. Distributed loads were applied on the beam as shown.

- (i) Draw the free body diagram of the beam showing all reactions at their correct position. Label all reactions with appropriate notation.(Calculation of reactions are not required)

( 6 marks )

- (ii) Replace the distributed load between AB with only one **(1)** equivalent concentrated load, and also replace the distributed load between BC with another equivalent concentrated load. Shows the magnitudes and location of the concentrated loads (distance from A).

( 6 marks )

- (iii) Write statics equilibrium equations for the beam and determine weather it is statically determinate or indeterminate and justify your answer.

( 4 marks)

**(b)** **Figure Q1(b)** shows a box with mass of 20 kg resting on a rough inclined surface of  $20^\circ$  from horizontal.

- (i) Draw a free body diagram of the box and calculate all forces acting in the normal and parallel direction to the inclined surface.

(5 marks)

- (ii) If the coefficient of static friction between the box and the inclined surface is 0.3, calculate the friction force and determine weather the box is stationary or moving.

(2 marks)

- (iii) If the coefficient of friction is zero (smooth surface) determine the acceleration of the box in kilometer/hour.

( 2 marks)

- Q2** (a) Define kinematics and kinetics of a particle (4 marks)
- (b) A jet aircraft moves along an airfield runway (assume as  $x$  axis). Its position as a function of time is given by the equation  $x = At^2 + B$ , where  $A = 2.2 \text{ m/s}^2$  and  $B = 2.9 \text{ m}$
- (i) Determine the displacement of the aircraft during the time interval  $t_1 = 3.0$  sec. to  $t_2 = 5.0$  sec. (2 marks)
- (ii) Calculate the average velocity during this time interval. (2 marks)
- (iii) Calculate the magnitude of the instantaneous velocity at  $t = 5.0$  sec. (3 marks)
- (iv) Determine the average acceleration during the time interval from  $t_1 = 3.0$  sec. to  $t_2 = 5.00$  sec. (3 marks)
- (c) The aircraft takeoff speed is  $100 \text{ km/h}$  and accelerate at  $2.0 \text{ m/s}^2$ .
- (i) If the runway is  $150 \text{ m}$  long, can this airplane reach the required speed for takeoff? (3 marks)
- (ii) If not, what is the minimum length must the runway be designed? (3 marks)
- (d) **Figure Q2(d)** shows block  $M_1$  with mass of  $12 \text{ kg}$  connected with a cable to block  $M_2$  with mass of  $8 \text{ kg}$ . The cable travel around a frictionless pulley as shown.
- (i) Draw the free body diagram for both blocks and write the corresponding equilibrium equations. (3 marks)
- (ii) Determine the acceleration of both blocks and also the tension in the connecting cable. (2 marks)



**PART B**

**Q3** **Figure Q3** shows a composite shape made from two (2) different type of materials. Above of section AA, the material is aluminium with density of  $3000 \text{ kg/m}^3$ , while below section AA, the material is steel with density of  $7000 \text{ kg/m}^3$ . The composite shape have uniform thickness of 1 mm. A semi circle section is cut out from the steel part as shown.

(i) Break the composite shape into various basic shapes and sketch each of them showing their centroid with respect to x and y axis.

(6 marks)

(ii) Calculate the surface area of each basic shape and determine the first moment of each area with respect to x and y axis.

(9 marks)

(iii) Determine the centroid of the composite shape with respect to x and y axis. Sketch the location.

(5 marks)

(iv) Determine the mass of steel and aluminium.

(2 marks)

(v) Determine the center of gravity of the composite shape.

(3 marks)

**Q4** (a) **Figure Q4(a)** shows a roof structure ABC which is supported by planted column DE and cable DF. The tension in cable DF is known to be 250 kN.

(i) Draw free body diagrams of the roof showing all reaction forces

(5 marks)

(ii) Write statics equilibrium equation for the structure.

(4 marks)

(iii) Determine the magnitude and direction of all reactions at E.

(6 marks)

- (b) The forces system shown in **Figure Q4(b)** is in state of equilibrium and the cable in the middle is in horizontal direction.
- (i) Draw free body diagrams for the system. (2 marks)
  - (ii) Write the static equilibrium equations for the system. (4 marks)
  - (iii) Determine the value of tension  $T_1$ ,  $T_2$ ,  $T_3$  and angle  $\theta$ . (4 marks)
- Q5** (a) **Figure Q5(a)** shows a block and tackle system consisting four (4) frictionless pulley used to pull a box  $W$ . And the system is in state of static equilibrium. The tension of the end of the cable is 25 N as shown.
- (i) Draw free body diagram for each pulley and the box, and write the equilibrium equation for each of them. (5 marks)
  - (ii) Determine the tension in all cable and determine the mass of the box,  $W$ . (5 marks)
- (b) **Figure Q5(b)** shows a simply supported beam subjected to a concentrated load and force couple at A and uniform load along BC. Support at B is pin while at C is roller.
- (i) Draw the free body diagram of the beam. (3 marks)
  - (ii) Write the static equilibrium equation for the forces system acting on the beam. (6 marks)
  - (iii) Determine all reactions on the beam supports. (6 marks)

**Q6** (a) **Figure Q6(a)** shows a composite shape which is symmetrical about xx and yy axis. A circular section with radius of 2 mm is cut out from the section.

(i) Break the composite section into various basic part and determine the second moment of an area for each part with respect to their own centroidal x and y axis.

(4 marks)

(ii) Determine the location of the centroid of the composite member, and by using parallel axis theorem, determine the second moment of area value for the centroidal xx and yy axis.

(9 marks)

(b) **Figure Q6(b)** shows truss ABCDE supported by pin and roller.

(i) Draw the free body diagram for the truss and write all equilibrium equations.

(6 marks)

(ii) Determine all reactions.

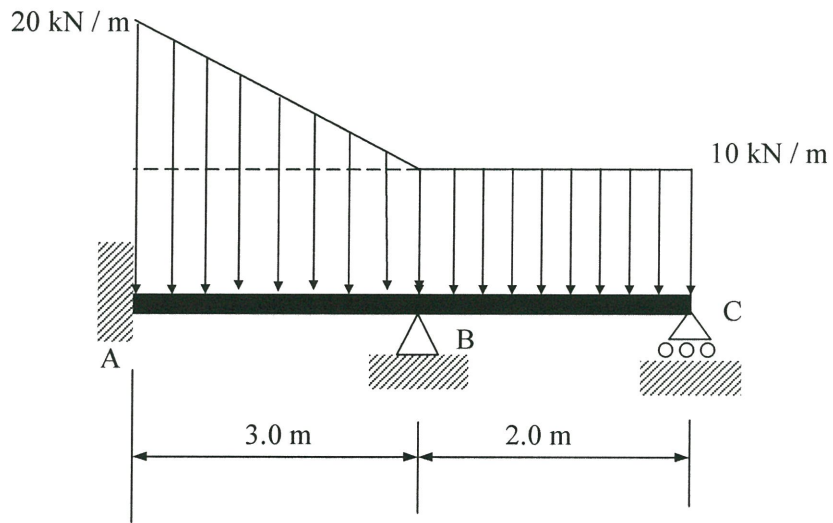
(6 marks)

**END OF QUESTIONS**

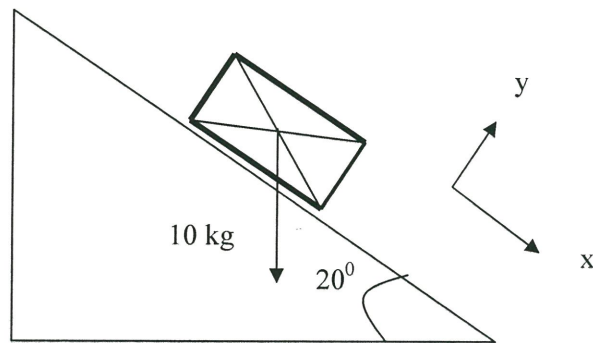
**PEPERIKSAAN AKHIR**

SEMESTER / SESI : SEM I / 2014/2015  
 KURSUS : STATIK DAN DINAMIK

PROGRAM : 1 DAB  
 KOD KURSUS: DAB 10303



**RAJAH S1(a)/FIGURE Q1(a)**

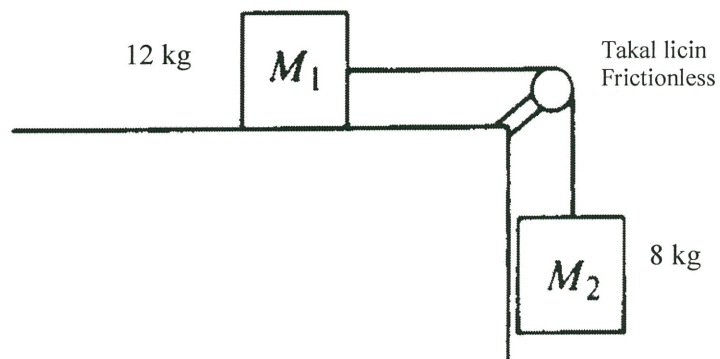


**RAJAH S1(b)/FIGURE Q1(b)**

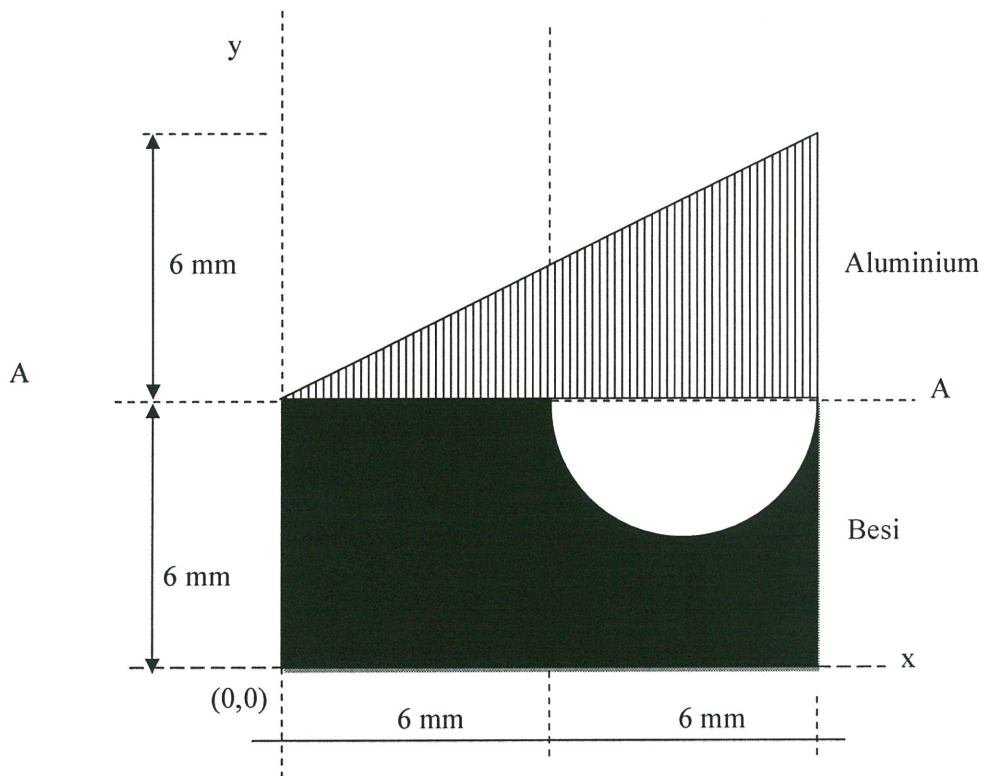
**PEPERIKSAAN AKHIR**

SEMESTER / SESI : SEM I / 2014/2015  
 KURSUS : STATIK DAN DINAMIK

PROGRAM : 1 DAB  
 KOD KURSUS: DAB 10303



**RAJAH S2(d)/FIGURE Q2(d)**

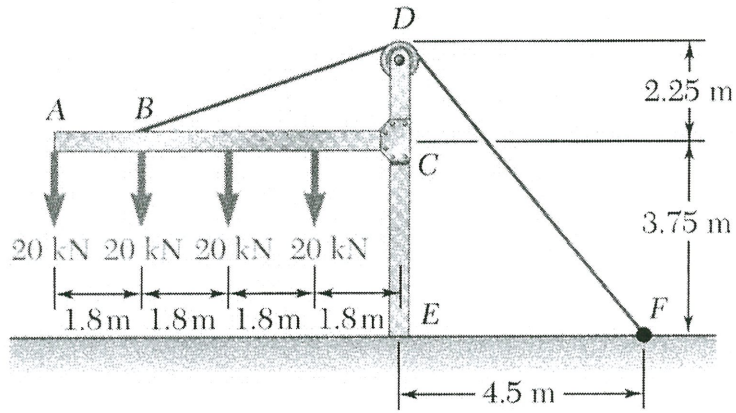


**RAJAH S3/FIGURE Q3**

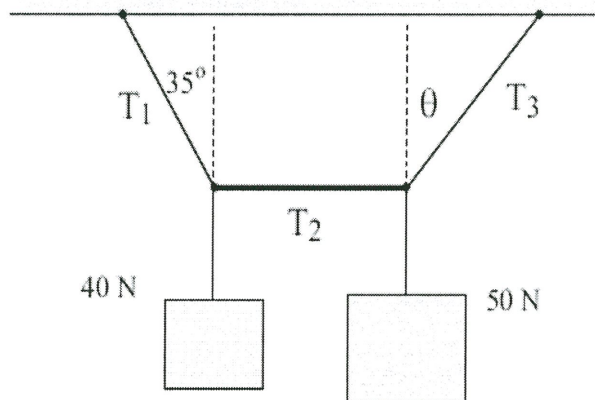
**PEPERIKSAAN AKHIR**

SEMESTER / SESI : SEM I/ 2014/2015  
 KURSUS : STATIK DAN DINAMIK

PROGRAM : I DAB  
 KOD KURSUS: DAB 10303



**RAJAH S4(a)/FIGURE Q4(a)**

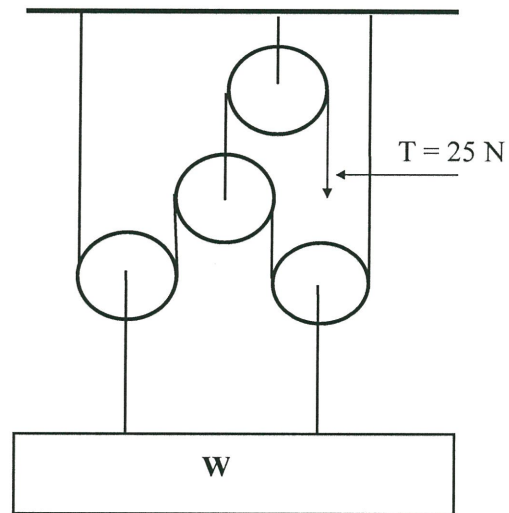


**RAJAH S4(b)/FIGURE Q4(b)**

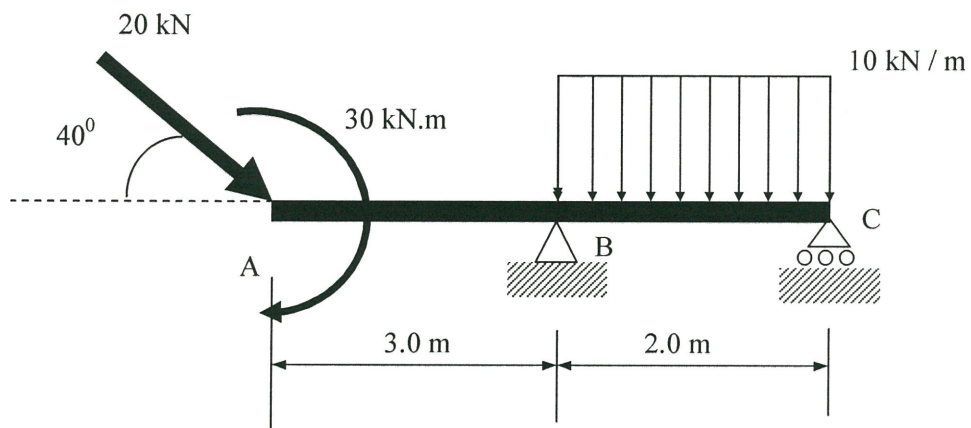
**PEPERIKSAAN AKHIR**

SEMESTER / SESI : SEM I/ 2014/2015  
 KURSUS : STATIK DAN DINAMIK

PROGRAM : 1 DAB  
 KOD KURSUS: DAB 10303



**RAJAH S5(a)/FIGURE Q5(a)**

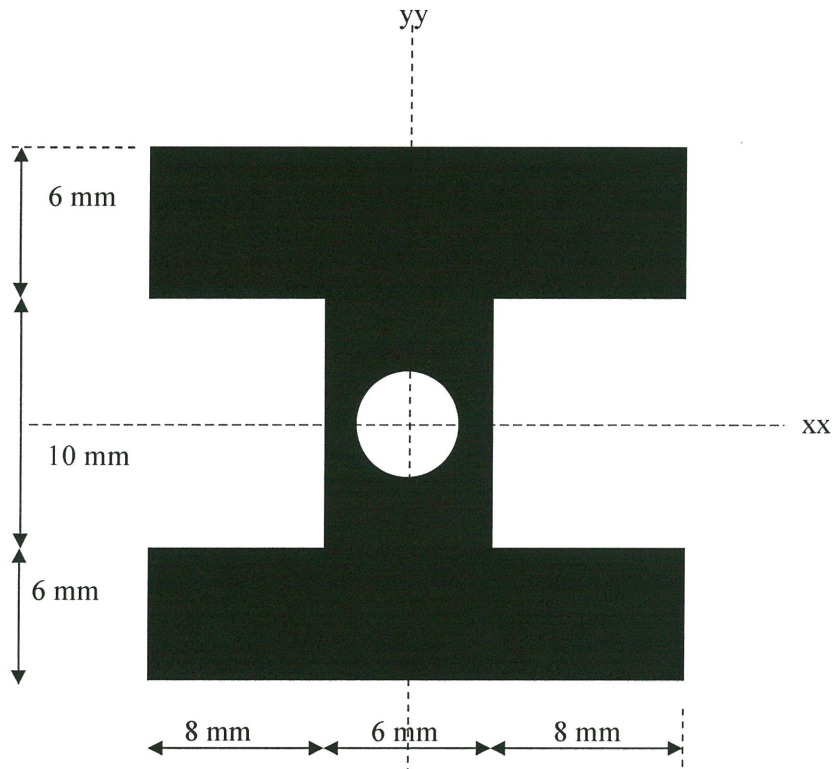


**RAJAH S5(b)/FIGURE Q5(b)**

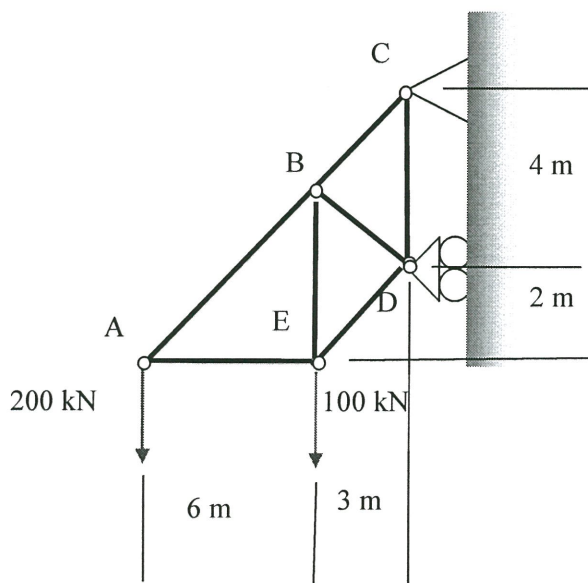
**PEPERIKSAAN AKHIR**

SEMESTER / SESI : SEM I/ 2014/2015  
 KURSUS : STATIK DAN DINAMIK

PROGRAM : 1 DAB  
 KOD KURSUS: DAB 10303



**RAJAH S6(a)/FIGURE Q6(a)**



**RAJAH S6(b)/FIGURE Q6(b)**

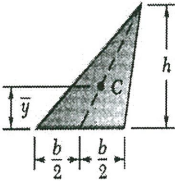
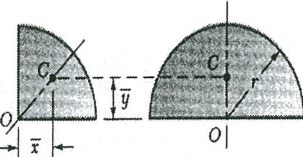
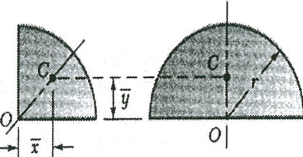
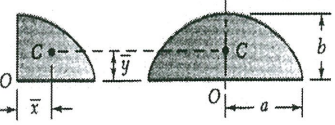
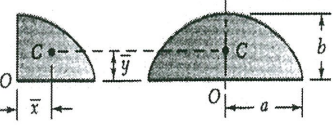
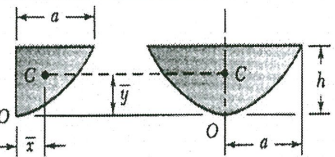
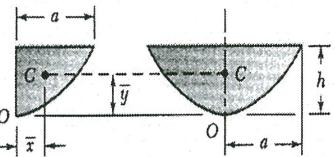
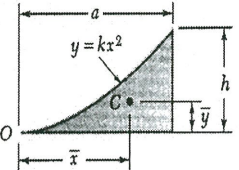
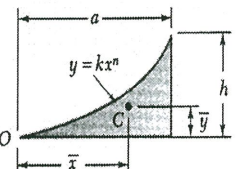
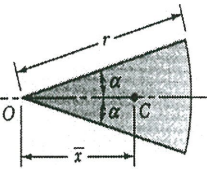


**PEPERIKSAAN AKHIR**

SEMESTER / SESI : SEM I/ 2014/2015  
 KURSUS : STATIK DAN DINAMIK

PROGRAM : I DAB  
 KOD KURSUS: DAB 10303

**Lampiran 1/Appendix 1:**

Shape		$\bar{x}$	$\bar{y}$	Area
Triangular area			$\frac{h}{3}$	$\frac{bh}{2}$
Quarter-circular area		$\frac{4r}{3\pi}$	$\frac{4r}{3\pi}$	$\frac{\pi r^2}{4}$
Semicircular area		0	$\frac{4r}{3\pi}$	$\frac{\pi r^2}{2}$
Quarter-elliptical area		$\frac{4a}{3\pi}$	$\frac{4b}{3\pi}$	$\frac{\pi ab}{4}$
Semielliptical area		0	$\frac{4b}{3\pi}$	$\frac{\pi ab}{2}$
Semiparabolic area		$\frac{3a}{8}$	$\frac{3h}{5}$	$\frac{2ah}{3}$
Parabolic area		0	$\frac{3h}{5}$	$\frac{4ah}{3}$
Parabolic spandrel		$\frac{3a}{4}$	$\frac{3h}{10}$	$\frac{ah}{3}$
General spandrel		$\frac{n+1}{n+2} a$	$\frac{n+1}{4n+2} h$	$\frac{ah}{n+1}$
Circular sector		$\frac{2r \sin \alpha}{3\alpha}$	0	$\alpha r^2$

**PEPERIKSAAN AKHIR**

SEMESTER / SESI : SEM I/ 2014/2015  
 KURSUS : STATIK DAN DINAMIK

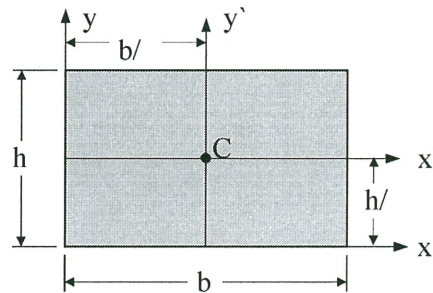
PROGRAM : 1 DAB  
 KOD KURSUS: DAB 10303

**Lampiran 2/Appendix 2**

**Rectangle:**

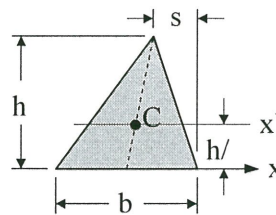
$$\bar{I}_{x'} = \frac{1}{12}bh^3$$

$$\bar{I}_{y'} = \frac{1}{12}b^3h$$



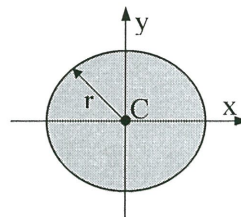
**Triangle:**

$$\bar{I}_{x'} = \frac{1}{36}bh^3$$



**Circle:**

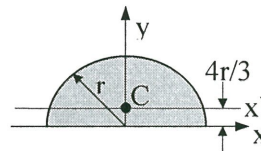
$$\bar{I}_x = \bar{I}_y = \frac{1}{4}\pi r^4$$



**Semi-circle:**

$$I_x = \bar{I}_y = \frac{1}{8}\pi r^4$$

$$\bar{I}_{x'} = \left(\frac{\pi}{8} - \frac{8}{9\pi}\right)r^4$$



**Parallel axis theorem**

$$I_x = \bar{I}_x + Ad^2 \quad I_y = \bar{I}_y + Ad^2$$

**PEPERIKSAAN AKHIR**

SEMESTER / SESI : SEM I/ 2014/2015

PROGRAM : 1 DAB

KURSUS : STATIK DAN DINAMIK

KOD KURSUS: DAB 10303

SEMUA LANGKAH PENGIRAAN DAN JAWAPAN AKHIR MESTILAH  
DISERTAKAN DENGAN UNIT YANG SESUAI.

$$g = 9.81 \text{ ms}^{-2}$$