

SULIT



**UTHM**

Universiti Tun Hussein Onn Malaysia

**UNIVERSITI TUN HUSSEIN ONN MALAYSIA**

**PEPERIKSAAN AKHIR  
SEMESTER I  
SESI 2015/2016**

NAMA KURSUS : STATIK & DINAMIK  
KOD KURSUS : DAJ 21003  
PROGRAM : 1 DAJ  
TARIKH PEPERIKSAAN : DISEMBER 2015/ JANUARI 2016  
MASA : 3 JAM  
ARAHAN : (A) MANA-MANA **TIGA (3)**  
SOALAN DALAM **BAHAGIAN A**  
DAN  
(B) MANA-MANA **DUA (2)**  
SOALAN DALAM **BAHAGIAN B**

KERTAS SOALAN INI MENGANDUNGI **SEBELAS (11)** MUKA SURAT

SULIT

## BAHASA MELAYU

## BAHAGIAN A

- S1 (a) Senaraikan **tiga (3)** contoh bagi 'kuantiti skalar' dan 'kuantiti vektor'.  
(3 markah)
- (b) **Rajah S1(b)** menunjukkan dua buah silinder E dan F digantung pada siling menggunakan beberapa sambungan tali. Sambungan tali tersebut dipasang pada kedudukan sudut tertentu bagi menyokong kedua-dua silinder tersebut supaya berada di dalam keseimbangan. Jika diberi beban silinder E adalah 40 N;  
(i) kirakan ketegangan yang terdapat pada setiap sambungan tali tersebut  
(ii) tentukan berat silinder F  
(17 markah)
- S2 (a) Jelaskan dari segi maksud perbezaan antara 'Pusat Graviti' dan 'Sentroid' dari segi maksud.  
(4 markah)
- (b) Kirakan sentroid  $(\bar{X}, \bar{Y})$  bagi kawasan yang digelapkan pada **Rajah S2(b)** dengan menggunakan kaedah kamiran.  
(16 markah)
- S3 **Rajah S3** menunjukkan satu beban angin yang mengenakan daya mendatar 900 N terhadap sendi B pada salah satu sisi sokongan kekuda mudah. Anggota daya sifar digunakan untuk meningkatkan kestabilan dan ketegaran kekuda mudah. Anggap setiap sendi pada kekuda adalah pin;
- (a) kenalpasti anggota kekuda yang mungkin mempunyai daya sifar.  
(2 markah)
- (b) kirakan daya dalam semua anggota kekuda dan nyatakan samada anggota tersebut dalam keadaan tegangan atau mampatan.  
(11 markah)
- (c) tentukan daya tindakbalas pada penyokong A dan B.  
(7 markah)

- S4 Kekuda Jambatan Howe dikenakan beban seperti yang ditunjukkan di dalam **Rajah 4**
- (a) Lakarkan gambarajah badan bebas (GBB) bagi keseluruhan kekuda jambatan tersebut. (3 markah)
  - (b) Dapatkan magnitud bagi daya-daya tindak balas pada penyokong A dan E. (7 markah)
  - (c) Kirakan daya pada anggota HI, BH and BC bagi kekuda jambatan tersebut dan tentukan samada anggota tersebut dalam keadaan tegangan atau mampatan. (10 markah)

**BAHAGIAN B**

- S5 (a) Terangkan perbezaan antara 'Kedudukan' dan 'Anjakan' bagi zarah dalam satu gerakan garis lurus. (4 markah)
- (b) Tentukan jumlah jarak yang dilalui, laju purata ( $v_{sp}$ ), pecutan maksimum dan halaju maksimum dalam selang masa  $0 \leq t \leq 10$  s jika di beri kedudukan zarah di sepanjang garisan lurus adalah  $s = (t^3 - 8t^2 + 17t)$  meter di mana  $t$  di dalam saat. (16 markah)
- S6 (a) Terangkan Hukum Gavitasi Newton . (3 markah)
- (b) **Rajah S6(b)** menunjukkan sebiji bola yang ditendang dengan kelajuan awal  $v_A = 10$  m/s bersudut  $\theta_A = 40^\circ$  pada satah mendatar. Kirakan masa dan jumlah ketinggian  $h$  ketika bola tersebut mencapai satu tahap ketinggian maksimum pada titik B. Kemudian tentukan jarak mendatar R iaitu dari jarak titik permulaan hingga ke titik di mana bola tersebut jatuh ke tanah. (17 markah)

- S7 (a) Terangkan perbezaan maksud antara ‘geseran statik’ dan ‘geseran kinatik’  
(6 Markah)
- (b) **Rajah S7(b)** menunjukkan bongkah berjisim 25 kg yang dipasang pada sebuah pegas berada dalam keadaan pegun di atas permukaan satah condong bersudut  $20^\circ$ . Jika kedudukan awal pegas tersebut adalah 1 m, tentukan jumlah kerja bagi keseluruhan daya yang bertindak ke atas bongkah di mana satu daya ufuk  $P = 600 \text{ N}$  menolak ke atas bongkah tersebut pada jarak  $s = 3 \text{ m}$ . Diberi keanjalan pegas ialah  $k = 40 \text{ N/m}$ .  
(14 Markah)

**SOALAN TAMAT**

**ENGLISH**

**SECTION A**

**Q1** (a) List **three (3)** examples of 'scalar quantity' and 'vector quantity' (4 marks)

(b) **Figure S1(b)** shows two cylinders *E* and *F* were suspended from the ceiling using a connection of string. The connection of string is tied at certain angle to support both the cylinder in order to be in equilibrium. If the weight of the cylinder *E* is 40 N;

- (i) calculate the tension of each rope
- (ii) determine the weight of the cylinder *F*

(16 marks)

**Q2** (a) Describe the meaning of 'Center of Gravity' and 'Centroid'. (4 marks)

(b) Calculate the centroid  $(\bar{X}, \bar{Y})$  of the shaded area shown in **Figure Q2(b)** by using Integration method.

(16 marks)

**Q3** **Figure Q3** shows a sign is subjected to a wind loading that exerts horizontal force of 900 N on joint *B* at the one side of the supporting simple trusses. Then zero-force members are used to increase stability and rigidity of the simple truss. Approximate each joint as a pin;

(a) identify any zero force members. (2 marks)

(b) calculate the force in each member of truss and state whether the members are in tension or compression after remove the zero force members. (11 marks)

(c) determine the reaction force at support *A* and *B* (7 marks)



- Q4** The Howe bridge truss is subjected to the loading as shown in **Figure Q4**.
- (a) Sketch a free body diagram (FBD) of the entire bridge truss. (3 marks)
  - (b) Find the magnitude of the reaction forces at supports A and E. (7 marks)
  - (c) Calculate the forces in members HI, BH and BC of the bridge truss, and determine whether the members are in tension or compression. (10 marks)

**SECTION B**

- Q5** (a) Explain the differences between 'Position' and 'Displacement' of particle in a linear motion. (4 marks)
- (b) Determine its total distance traveled, average speed, maximum acceleration and maximum velocity during the time interval  $0 \leq t \leq 10$  s if the position of particle along a straightline is given by  $s=(t^3-8t^2+17t)$ ft where  $t$  is in seconds. (16 marks)
- Q6** (a) Explain the Newton's Law of gravitation. (3marks)
- (b) **Figure Q6(b)** shows a ball was kicked with an initial speed  $v_a = 10\text{m/s}$  at angle  $\theta_A=40^\circ$  from horizontal plane. Calculate the time and height  $h$  when the ball reaches the maximum height at point B. Then, determine the horizontal range  $R$  or the horizontal distance from starting point to the point at which the ball hits the ground. (17 marks)

**Q7** (a) Explain the differences between 'Static Friction' and 'Kinetic Friction'  
(6 marks)

(b) **Figure Q7(b)** shows the 25 kg block attached at a spring which it is in rests on the smooth incline plane  $20^\circ$ . If the initial position of spring is 1 m, determine the total work done by all the forces acting on the block when a horizontal force  $P = 600\text{ N}$  pushes the block up the plane  $s = 3\text{ m}$ . Given the spring stiffness is  $k=40\text{ N/m}$ .

(14 marks)

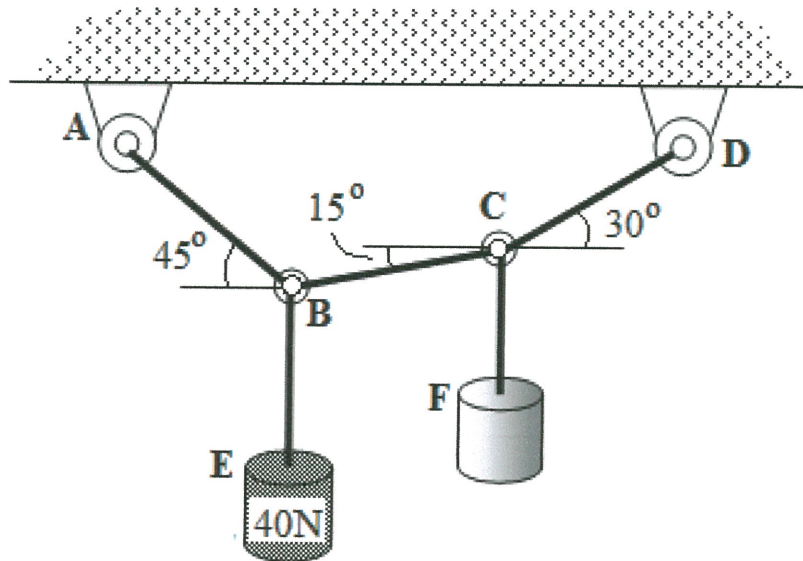
**END OF QUESTION**

**PEPERIKSAAAN AKHIR**  
**FINAL EXAMINATION**

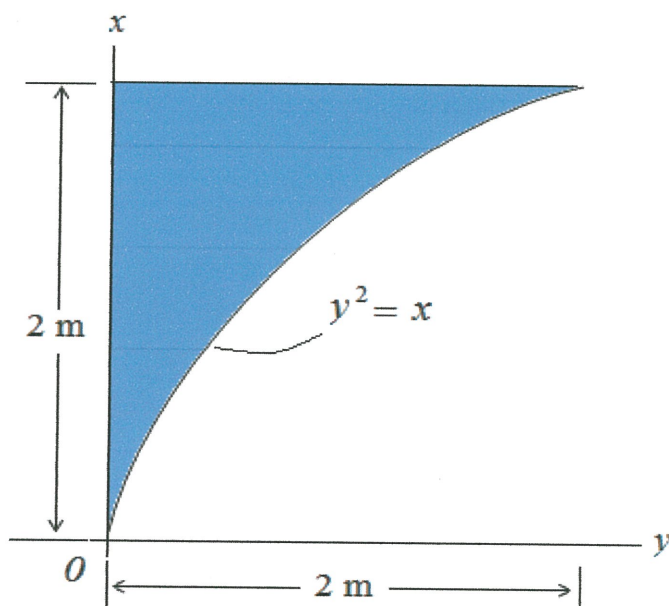
**SEMESTER / SESI**  
*SEMESTER / SESSION*  
**KURSUS**  
*COURSE*

**: SEM I / 2015/2016**  
**: STATIK & DINAMIK**

**PROGRAM** : 1 DAJ  
*PROGRAMME*  
**KOD KURSUS** : DAJ 21003  
*COURSE CODE*



**RAJAH S1(b) / FIGURE Q1(b)**



**RAJAH S2(b) / FIGURE Q2(b)**

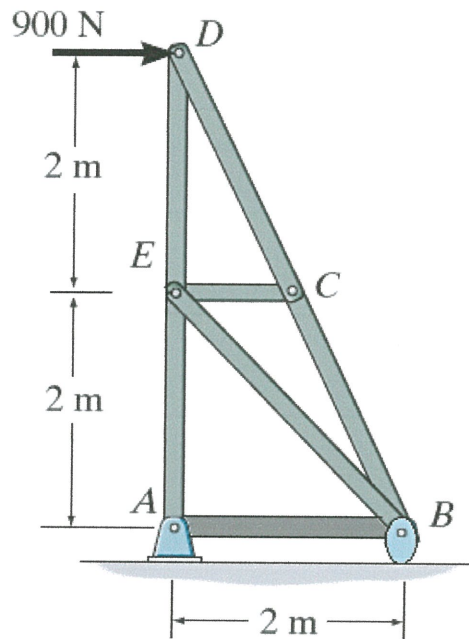


PEPERIKSAAAN AKHIR

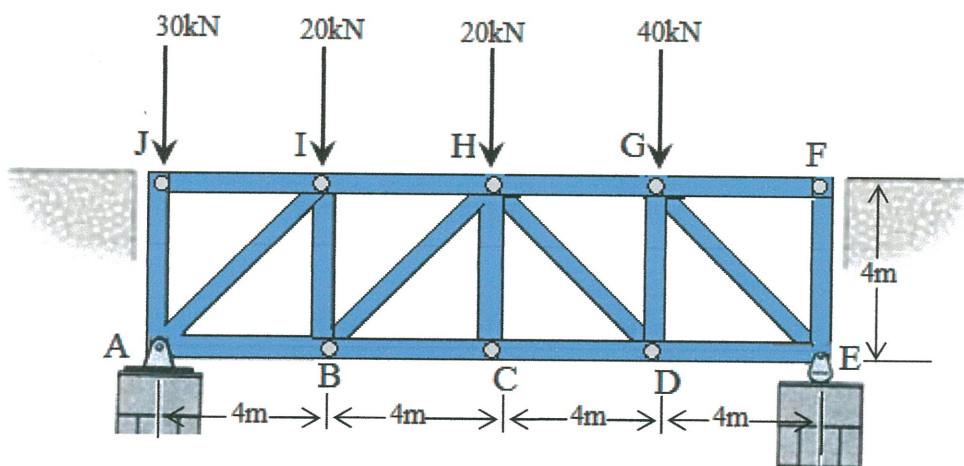
FINAL EXAMINATION

SEMESTER / SESI : SEM I / 2015/2016  
 SEMESTER / SESSION :  
 KURSUS : STATIK & DINAMIK  
 COURSE :

PROGRAM : 1 DAJ  
 PROGRAMME :  
 KOD KURSUS : DAJ 21003  
 COURSE CODE :



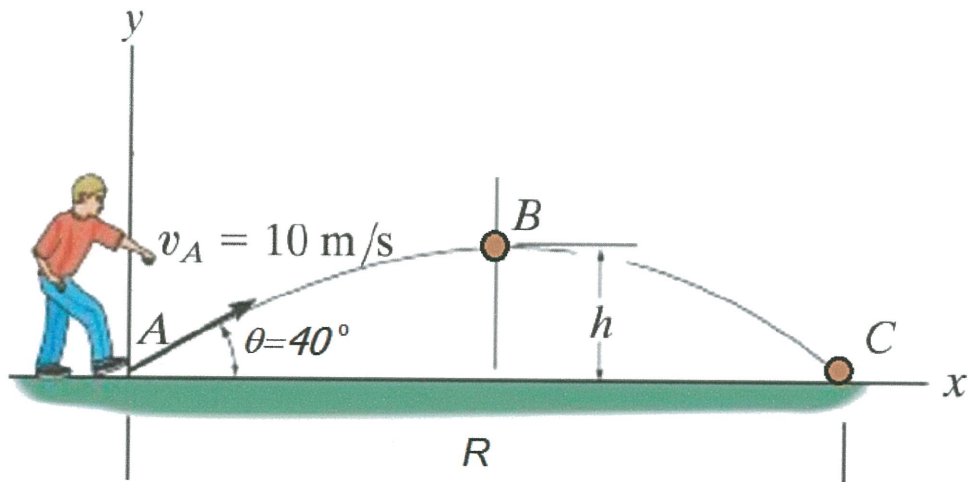
**RAJAH S3/ FIGURE Q3**



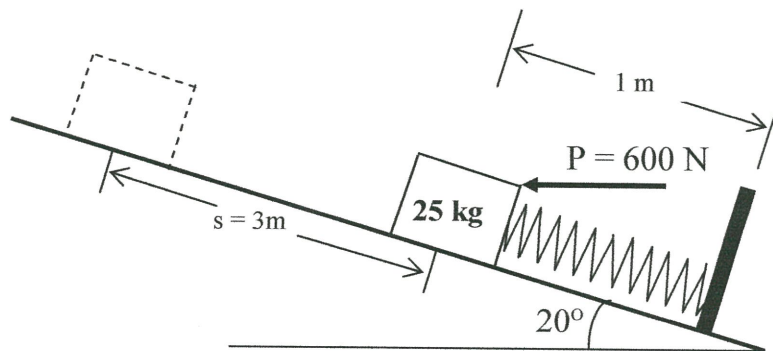
**RAJAH S4) / FIGURE Q4**

PEPERIKSAAAN AKHIR  
FINAL EXAMINATION

SEMESTER / SESI SEMESTER / SESSION	: SEM I / 2015/2016	PROGRAM PROGRAMME	: 1 DAJ
KURSUS COURSE	: STATIK & DINAMIK	KOD KURSUS COURSE CODE	: DAJ 21003



**RAJAH S6(b) / FIGURE Q6(b)**



**RAJAH S7(b) / FIGURE Q7(b)**

**PEPERIKSAAAN AKHIR**  
**FINAL EXAMINATION**

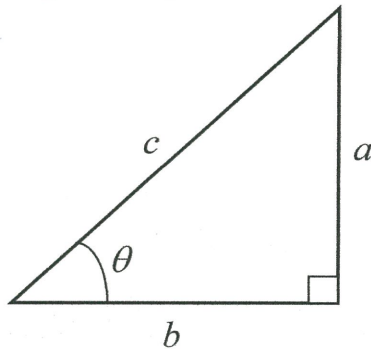
**SEMESTER / SESI**  
*SEMESTER / SESSION*  
**KURSUS**  
*COURSE*

**: SEM I / 2015/2016**  
**: STATIK & DINAMIK**

**PROGRAM** : **1 DAJ**  
*PROGRAMME*  
**KOD KURSUS** : **DAJ 21003**  
*COURSE CODE*

**FORMULA:**

## 1. Trigonometry



$$\sin \theta = \frac{a}{c}$$

$$\cos \theta = \frac{b}{c}$$

$$\tan \theta = \frac{a}{b} = \frac{\sin \theta}{\cos \theta}$$

$$\sec \theta = \frac{c}{b} = \frac{1}{\cos \theta}$$

$$\operatorname{cosec} \theta = \frac{c}{a} = \frac{1}{\sin \theta}$$

$$\cot \theta = \frac{b}{a} = \frac{\cos \theta}{\sin \theta}$$

2. Integration  $\int x^n dx = \frac{x^{n+1}}{n+1} + C \quad (n \neq -1)$

3. Differentiate  $\frac{d}{dx} x^n = n x^{n-1}$

## 4. Constant acceleration equations

$$s - s_o = v_o t + \frac{1}{2} a t^2$$

$$v = v_o + a t$$

$$v^2 = v_o^2 + 2 a s$$