

SULIT



UNIVERSITI TUN HUSSEIN ONN MALAYSIA

**PEPERIKSAAN AKHIR
SEMESTER I
SESI 2015/2016**

NAMA KURSUS : MEKANIK PEPEJAL
KOD KURSUS : DAJ 31903
PROGRAM : 2 DAJ
TARIKH PEPERIKSAAN : DISEMBER 2015 /JANUARI 2016
MASA : 3 JAM
ARAHAN : JAWAB LIMA (5) SOALAN SAHAJA.

KERTAS SOALAN INI MENGANDUNGI DUA BELAS (12) MUKA SURAT

SULIT

SULIT**SOALAN DALAM BAHASA MELAYU**

- S1** (a) Kedua-dua bahagian rod ABC diperbuat daripada aluminium di mana $E = 70\text{GPa}$ seperti yang ditunjukkan dalam **Rajah S1**. Diketahui bahawa magnitud $P = 4\text{kN}$, kirakan:
- nilai Q supaya pesongan di A adalah sifar
 - pesongan yang sama di B

(10 markah)

- (b) **Rajah S1** menunjukkan rod ABC yang diperbuat daripada aluminium dengan $E = 70\text{GPa}$. Diketahui bahawa $P = 6\text{kN}$ dan $Q = 42\text{kN}$, kirakan pesongan pada :
- titik A
 - titik B

(10 markah)

- S2** (a) Senaraikan **dua (2)** jenis *Statically Determine Beams*.

(2 markah)

- (b) Tafsirkan bentuk rajah daya ricih dan momen lentur untuk rasuk yang ditunjukkan pada **Rajah S2(b1)** dan **Rajah S2(b2)**

(6 markah)

- (c) Lukiskan gambarajah daya ricih dan momen lentur bagi rasuk dan beban seperti dalam **Rajah S2(c)**, dan tentukan nilai mutlak maksimum bagi :

- ricih
- momen lentur

(12 markah)

- S3** (a) Huraikan dengan bantuan gambarajah hubungan tegasan pada keratan rentas satu rasuk apabila ia dikenakan momen lentur positif

(8 markah)

- (b) **Rajah S3(b)** menunjukkan tiub segi empat tepat diperbuat daripada aloi aluminium dimana $\sigma_y = 275\text{MPa}$, $\sigma_u = 414\text{MPa}$ dan $E = 73\text{GPa}$. Dengan mengabaikan kesan *fillet*, kirakan:

- momen lentur M di mana faktor keselamatan adalah 3.00
- jejari yang sepadan dengan lengkungan tiub

(12 markah)

SULIT

SULIT

- S4** (a) Apakah yang dimaksudkan dengan kilasan dan berikan **tiga (3)** contoh andaian untuk menentukan hubungan tegasan ricih dalam aci bulat yang tertakluk kepada kilasan.
(4 markah)
- (b) Merujuk kepada **Rajah S4(b)**, diameter dalam bagi aci berongga ialah $d = 23$ mm. Kirakan nilai maksima tegasan ricih yang disebabkan oleh tork, $T = 1.0$ kN/m
(6 markah)
- (c) Sebatang aci keluli berongga yang berdiameter dalam 30 mm dan berdiameter luar 42 mm digunakan untuk memindahkan kuasa 75 kW. Aci berongga tersebut kemudiannya digantikan dengan aci keluli padu berdiameter d . Tegasan ricih yang dibenarkan bagi keluli ialah 100 MPa. Kirakan :
- (i) diameter aci padu yang diperlukan
 - (ii) frekuensi putaran aci tersebut
- (10 markah)
- S5** (a) Sebuah dandang berdiameter 600 mm dibina daripada plat keluli. Jika dandang tersebut mengalami tekanan dalam sebanyak 4 MPa, kirakan tebal dinding dandang jika tegasan membujur maksima adalah 400 MPa.
(5 markah)
- (b) Sebuah dandang berdiameter 2 m dan panjang 2 m dibina daripada plat keluli setebal 10 mm. Jika dandang tersebut mengalami tekanan dalaman 3 MPa, kirakan:
(Diberi modulus elastik, $E = 200$ GPa dan nisbah poisson 0.3)
- (i) perubahan diameter dandang
 - (ii) perubahan panjang dandang
 - (iii) perubahan isipadu dandang
- (15 markah)

SULIT

SULIT

- S6** (a) Namakan **dua (2)** komponen umum tegasan yang bertindak pada suatu titik.
(2 markah)
- (b) Jelaskan prosedur untuk analisis, jika keadaan tegasan pada suatu titik dikenali dengan sudut tertentu pada unsur bahan.
(8 markah)
- (c) Keadaan tegasan satah pada suatu titik yang ditunjukkan pada unsur dalam **Rajah S6(c)**. Tentukan tegasan ricih maksimum dalam satah dan sudut unsur pada titik tersebut.
(10 markah)
- S7** (a) Tentukan kedudukan titik tengah pada satah tersebut seperti dalam **Rajah 7(a)**
(8 markah)
- (b) Satu ujian tegangan piawai digunakan untuk menentukan sifat-sifat plastik. Spesimen ujian ialah sebuah rod berdiameter 15 mm yang dikenakan daya tegangan sebanyak 3.5 kN seperti dalam **Rajah S7(b)**. Pemanjangan δ_x diberikan sebagai 11 mm dan pengurangan diameter δ_y sebanyak (-0.62 mm) didapati berlaku pada panjang tolok 130 mm. Kirakan modulus kekenyalan, modulus ketegaran dan nisbah Poisson bagi bahan tersebut.
(12 markah)

-SOALAN TAMAT-**SULIT**

CONFIDENTIAL**QUESTIONS IN ENGLISH**

- Q1** (a) Both portion of the rod ABC are made of an aluminum for which $E = 70\text{GPa}$ shown in **Figure Q1**. Knowing that the magnitude of P is 4kN , calculate:
- (i) the value of Q so that the deflection at A is zero
 - (ii) the corresponding deflection of B

(10 marks)

- (b) **Figure Q1** shows the rod ABC which is made of an aluminium with $E = 70\text{GPa}$. Knowing that $P = 6\text{kN}$ and $Q = 42\text{kN}$, calculate the deflection of:
- (i) point A
 - (ii) point B

(10 marks)

- Q2** (a) List out two (2) types of Statically Determine Beams.

(2 marks)

- (b) Interpret the shape of shear and moment diagrams for the beam shown in **Figure Q2(b1)** and **Figure Q2(b2)**

(6 marks)

- (c) Draw the shear force and bending moment diagrams for the beam and loading shows in **Figure Q2(c)**, and determine the maximum absolute value of:

- (i) the shear
- (ii) the bending moment

(12 marks)

- Q3** (a) Describe with the help of diagrams, the stress relationship at the cross section of the beam when it is subjected to a positive bending moment.

(8 marks)

- (b) The rectangular tube shows in **Figure Q3(b)** is extruded from an aluminium alloy for which $\sigma_y=275\text{MPa}$, $\sigma_u=414\text{MPa}$ and $E=73\text{GPa}$. Neglecting the effect of fillets, calculate:

- i) the bending moment M for which the factor of safety will be 3.00
- ii) the corresponding radius of curvature of the tube

(12 marks)

CONFIDENTIAL

CONFIDENTIAL

Q4 (a) What is torsion and give **three (3)** example of assumption to determining the relationship of the shearing stress in circular shaft subjected to torsions,
(4 marks)

(b) Refer to **Figure Q4(b)**, knowing that the internal diameter of the hollow shaft shown is $d = 23 \text{ mm}$, calculate the maximum shearing stress caused by a torque of magnitude $T = 1.0 \text{ kNm}$.
(6 marks)

(c) Initially, a hollow steel shaft having an inner diameter of 30 mm and outer diameter 42 mm is to be used to transmit 75 kW of power. Then the hollow shaft was replaced with a solid steel shaft, having diameter $d \text{ mm}$. The allowable shear stress for steel is 100 MPa. Calculate:
(i) the diameter of solid shaft required
(ii) the frequency of rotation of the shaft
(10 marks)

Q5 (a) A boiler of 600 mm diameter is built of steel plate. If a 4 MPa inner pressure is applied to the boiler, calculate the thickness of the steel plate. Given the maximum longitudinal stress is 400 MPa.
(5 marks)

(b) A boiler with 2 m diameter and 2 m long constructed from 10 mm thick steel plate is subjected to an internal pressure 3 MPa. If the Modulus of Elasticity 200 GPa, and Poisson ratio of 0.3. Calculate:
(i) the change in diameter
(ii) the change in length
(iii) the change in volume
(15 marks)

CONFIDENTIAL

CONFIDENTIAL

- Q6** (a) Name **two (2)** components of the general state of stress act at a point?
(2 marks)
- (b) Explain the procedures for analysis, if state of stress at a point is known for a given orientation of an element of material.
(8 marks)
- (c) The state of plane stress at a point is shown on the element in **Figure Q6(c)**. Determine the maximum in-plane shear stress and the orientation of the element at this point.
(10 marks)
- Q7** (a) Determine the location of the centroid of the plane as shown in **Figure Q7(a)**.
(8 marks)
- (b) A standard tension test is used to determine the properties of an experimental plastic. The test specimen is a 15 mm diameter rod and it is subjected to a 3.5 kN tensile force as shown in **Figure Q7 (b)**. Knowing that an elongation of δ_x is a 11 mm and a decrease in diameter of δ_y is a (- 0.62 mm) are observed in a 130 mm gage length. Calculate the modulus of elasticity, the modulus of rigidity, and Poisson's ratio of the material.
(12 marks)

– END OF QUESTIONS –

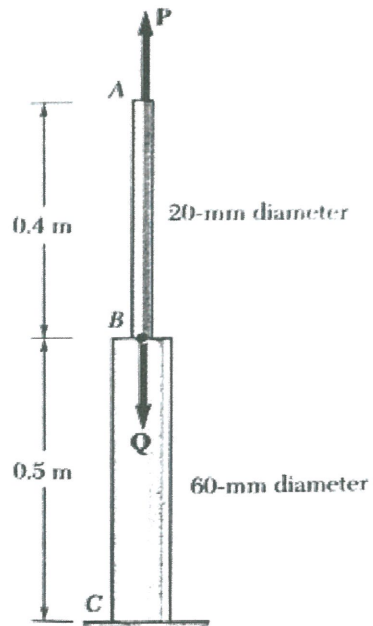
CONFIDENTIAL

SULIT

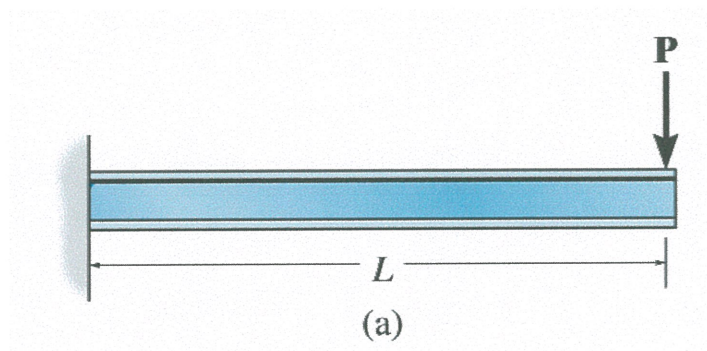
PEPERIKSAAN AKHIR

SEMESTER/SESI: SEM I / 2015/2016
 NAMA KURSUS : MEKANIK PEPEJAL

PROGRAM : 2 DAJ
 KOD KURSUS: DAJ 31903



RAJAH S1/ FIGURE Q1



RAJAH S2(b1) / FIGURE Q2(b1)

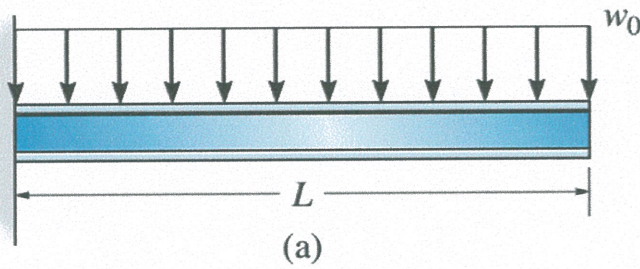
SULIT

SULIT

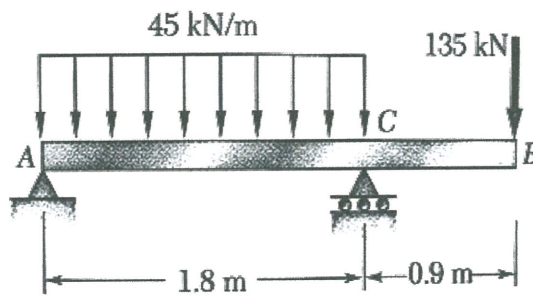
PEPERIKSAAN AKHIR

SEMESTER/SESI: SEM I / 2015/2016
 NAMA KURSUS : MEKANIK PEPEJAL

PROGRAM : 2 DAJ
 KOD KURSUS: DAJ 31903



RAJAH S2(b2) / FIGURE Q2(b2)



RAJAH S2(c) / FIGURE Q2(c)

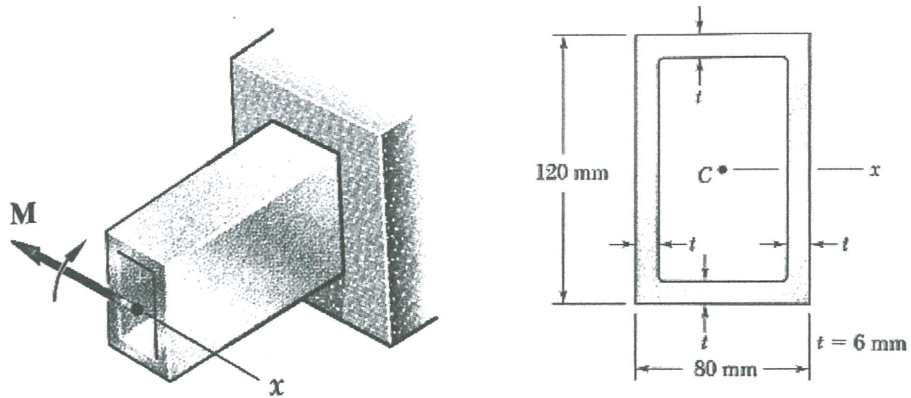
SULIT

SULIT

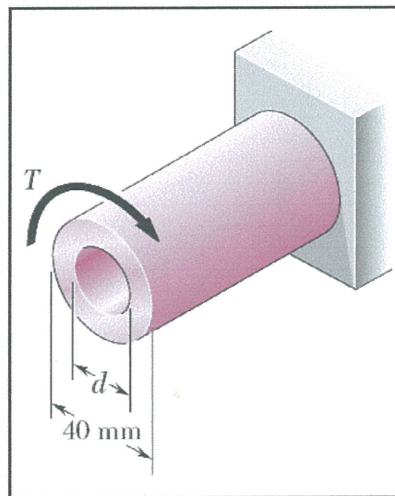
PEPERIKSAAN AKHIR

SEMESTER/SESI: SEM I / 2015/2016
 NAMA KURSUS : MEKANIK PEPEJAL

PROGRAM : 2 DAJ
 KOD KURSUS: DAJ 31903



RAJAH S3(b) / FIGURE Q3(b)



RAJAH S4(b) / FIGURE Q4(b)

SULIT

PEPERIKSAAN AKHIR

SEMESTER/SESI: SEM I / 2015/2016
NAMA KURSUS : MEKANIK PEPEJAL

PROGRAM : 2 DAJ
KOD KURSUS: DAJ 31903

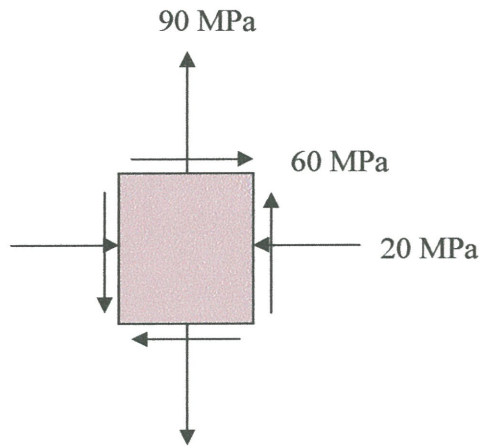
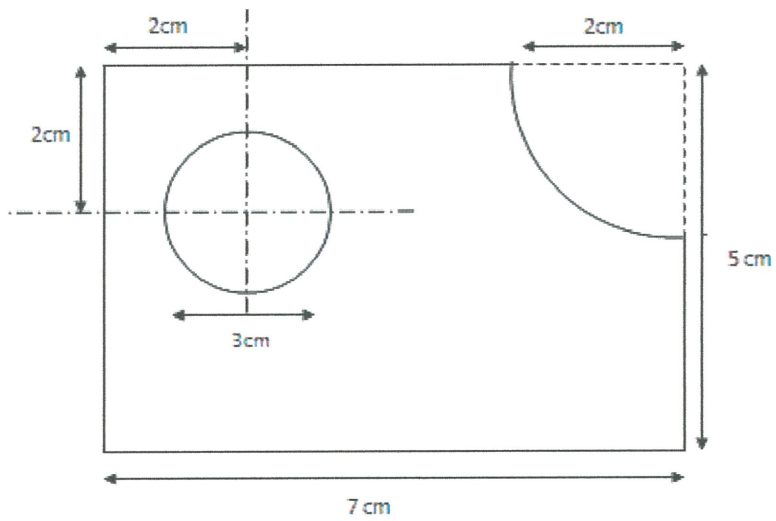


FIGURE Q6(c) / RAJAH S6(c)



RAJAH S7 (a) / FIGURE Q7 (a)

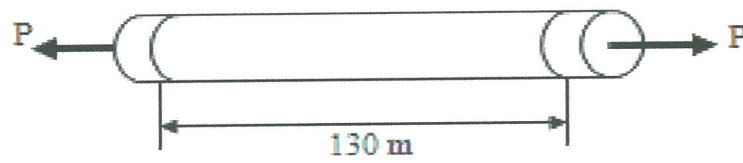
SULIT

SULIT

PEPERIKSAAN AKHIR

SEMESTER/SESI: SEM I / 2015/2016
NAMA KURSUS : MEKANIK PEPEJAL

PROGRAM : 2 DAJ
KOD KURSUS: DAJ 31903



RAJAH S7 (b) / FIGURE Q7 (b)