



**UNIVERSITI TUN HUSSEIN ONN MALAYSIA**

**PEPERIKSAAN AKHIR  
SEMESTER I  
SESI 2013/2014**

NAMA KURSUS	:	PENGURUSAN PROJEK
KOD KURSUS	:	DAC31703
PROGRAM	:	3 DAC
TARIKH PEPERIKSAAN	:	DISEMBER 2013/JANUARI 2014
JANGKA MASA	:	2 ½ JAM
ARAHAN	:	JAWAB SEMUA SOALAN DALAM BAHAGIAN A DAN <b>TIGA (3)</b> SOALAN DALAM BAHAGIAN B

KERTAS SOALAN INI MENGANDUNGI **TIGA BELAS (13)** MUKA SURAT

**SOALAN DALAM BAHASA MELAYU****BAHAGIAN A**

**S1. (a) Rajah S1(a)** dalam Lampiran A menunjukkan suatu analisa rangkaian aktiviti menggunakan kaedah Gambarajah Duluan (*Precedence Diagram Method*). Berdasarkan gambarajah tersebut, jawab soalan-soalan berikut;

(i) Kira masa Mula Awal (ES), Mula Akhir (LS), Tamat Awal (EF) dan Tamat Akhir (LF) bagi setiap aktiviti. (gunakan Lampiran A bagi mengisi jawapan).

(4 markah)

(ii) Jumlah Apungan (TF) bagi aktiviti B dan D.

(iii) Apungan Bebas (FF) bagi aktiviti B dan D.

(4 markah)

(iv) Tunjukkan laluan kritikal pada rangkaian tersebut.

(6 markah)

(v) Terangkan kesan apungan kepada aktiviti C dan E kepada laluan kritikal.

(4 markah)

(b) **Jadual S1(b)** menunjukkan data bagi aktiviti pembinaan bangunan satu tingkat. Berdasarkan jadual tersebut, jawab soalan-soalan berikut;

(i) Bina satu rangkaian aktiviti dengan menggunakan kaedah Gambarajah Duluan (*Precedence Diagram Method*)

(6 markah)

(ii) Kira masa Mula Awal (ES), Mula Akhir (LS), Tamat Awal (EF) dan Tamat Akhir (LF) bagi setiap aktiviti.

(8 markah)

- (iii) Tentukan rangkaian aktiviti kritikal , tempoh apungan dan tempoh penyiapan projek.

(8 markah)

**BAHAGIAN B**

**S2** Menguruskan projek pembinaan akan melibatkan beberapa proses dan aktiviti pengurusan bagi mencapai objektif yang telah ditetapkan.

(a) Nyatakan definisi pengurusan dalam projek pembinaan.

(2 markah)

(b) Terangkan secara terperinci **enam (6)** aktiviti pengurusan projek dalam industri pembinaan

(12 markah)

(c) Jelaskan **tiga(3)** permasalahan pengurusan yang kerap di hadapi oleh pengurus projek di tapak bina.

(6 markah)

**S3** (a) Sebagai seorang Pengurus Projek, pihak pengurusan atasan telah mengarahkan anda menyediakan satu pelan perancangan sebuah projek. Terangkan **lima (5)** proses dalam penyediaan pelan perancangan projek.

(4 markah)

(b) Perunding merupakan salah satu pihak yang terlibat sepenuhnya dalam pengurusan projek pembinaan. Berikan **lima (5)** tanggungjawab perunding dalam fasa ini..

(8 markah)

(c) Bincangkan **lima (5)** faedah di dapati daripada pengurusan projek.

(8 markah)

- S4** (a) Nyatakan **dua (2)** objektif utama melaksanakan pemantauan projek (*project monitoring*).  
(4 markah)
- (b) Terangkan kaedah pemantauan projek secara berikut;  
(i) *Earned Value Analysis*  
(ii) *Critical Ratio*  
(5 markah)
- (c) Senaraikan **enam (6)** perkara yang memerlukan pemanttauan di tapak bina.  
(6 markah)
- (d) Bincangkan **tiga (3)** langkah penting dalam pemantauan projek serta nyatakan **tiga (3)** faedah daripada pelaksanaan pemantauan.  
(5 markah)
- S5** Kawalan projek diperlukan bertujuan menjayakan projek pembinaan.
- (a) Nyatakan definisi kawalan projek.  
(2 markah)
- (b) **Jadual S5(a)** menunjukkan data pemantauan prestasi projek berdasarkan progres dan pretstasi kewangan.  
(i) Kira nisbah genting bagi setiap aktiviti  
(ii) Tentukan aktiviti yang menepati sasaran perancangan  
(iii) Bincangkan kawalan yang diperlukan bagi setiap aktiviti yang bermasalah.

**Jadual S5(a)**

Aktiviti	Progres Sebenar	Progress Terancang	Kos Terancang	Kos Sebenar
A	4	4	60	40
B	3	2	50	50
C	2	3	30	20
D	1	1	20	30
E	2	4	25	25

(10 markah)

(c) Selain daripada dokumen kontrak dan lukisan pembinaan, diari tapak juga merupakan dokumen penting yang boleh dijadikan rujukan apabila berlaku pertikaian dalam kontrak pembinaan.

(i) Terangkan kandungan diari tapak.

(3 markah)

(ii) Senaraikan **lima (5)** kandungan diari tapak.

(5 markah)

**SOALAN DALAM BAHASA INGGERIS**

**SECTION A**

**Q1 (a)** **Figure S1(a)** in the Appendix shows a network diagram using Precedence Diagram Method. Based on the diagram, answer the following questions.

(i) Calculate the Early Starts (ES), Late Starts (LS), Early Finishes (EF) and Late Finishes (LF) for each activity (use Appendix A to fill in the answer).

(4 marks)

(ii) Total Float (TF) for activity B and D.

(iii) Free Float (FF) for activity B and D

(6 marks)

(iv) Denote the critical path on the network.

(4 marks)

(v) Describe the impact of floats on the activities C and E on the critical path.

(6 marks)

(b) **Table Q1(b)** in the appendix A shows the activities of a civil engineering project. Based on the table, answer the following questions:

(i) Develop a project schedule network using a precedence diagram method.

(6 marks)

- (ii) Calculate the Early Starts (ES), Late Starts (LS), Early Finishes (EF) and Late Finishes (LF) for each activity.

(8 marks)

- (iii) Determine the critical path, float time and project completion time.

(8 marks)

## SECTION B

**Q2** Managing a construction project involves management activities and processes to achieve management objectives.

- (a) Define management of a civil engineering construction project.

(2 marks)

- (b) Discuss **six (6) activities** of a project management in construction industry.

(12 marks)

- (c) Describe **three (3) problems** on a construction site from a manager's point of view.

(6 marks)

- Q3** (a) As a project manager, you have been directed by the management to develop a project plan Describe any **five (5) processes** in a project planning.



(4 marks)

- (b) Consultant is one of the important parties that is involved in construction project. Explain five **(5)** responsibilities of consultant in construction project.

(8 marks)

- (c) Discuss **five (5)** benefits of a project management.

(8 marks)

- Q4** a) Describe **two (2)** objectives of project monitoring.

(4 marks)

- (b) Describe how are these methods used to monitor a construction project.

- (i) Earned Value Analysis
- (ii) Critical Ratio

(5 marks)

- (c) List **six (6)** items which needs monitoring on a construction site.

(6 marks)

- (d) Discuss **three (3)** steps required in project control and **three (3)** of its benefits.

(5 marks)

**Q5** Project control is required to complete successfully the construction of a project.

(a) Define project control..

(2 marks)

(b) **Figure Q5 (a)** shows the progress and cost involved in performing activities for a project.

(i) Calculate the critical ratios for the all the activities

(ii) Indicate which activities are probably on target

(iii) Which activities need to be controlled?

**Figure Q5(a)**

Activity	Actual progress	Scheduled Progress	Budgeted Cost	Actual Cost
A	4	4	60	40
B	3	2	50	50
C	2	3	30	20
D	1	1	20	30
E	2	4	25	25

(10 marks)

(c) Site diary is a document which can be referred if any construction disputes occur.

(i) Describe site diary.

(3 marks)

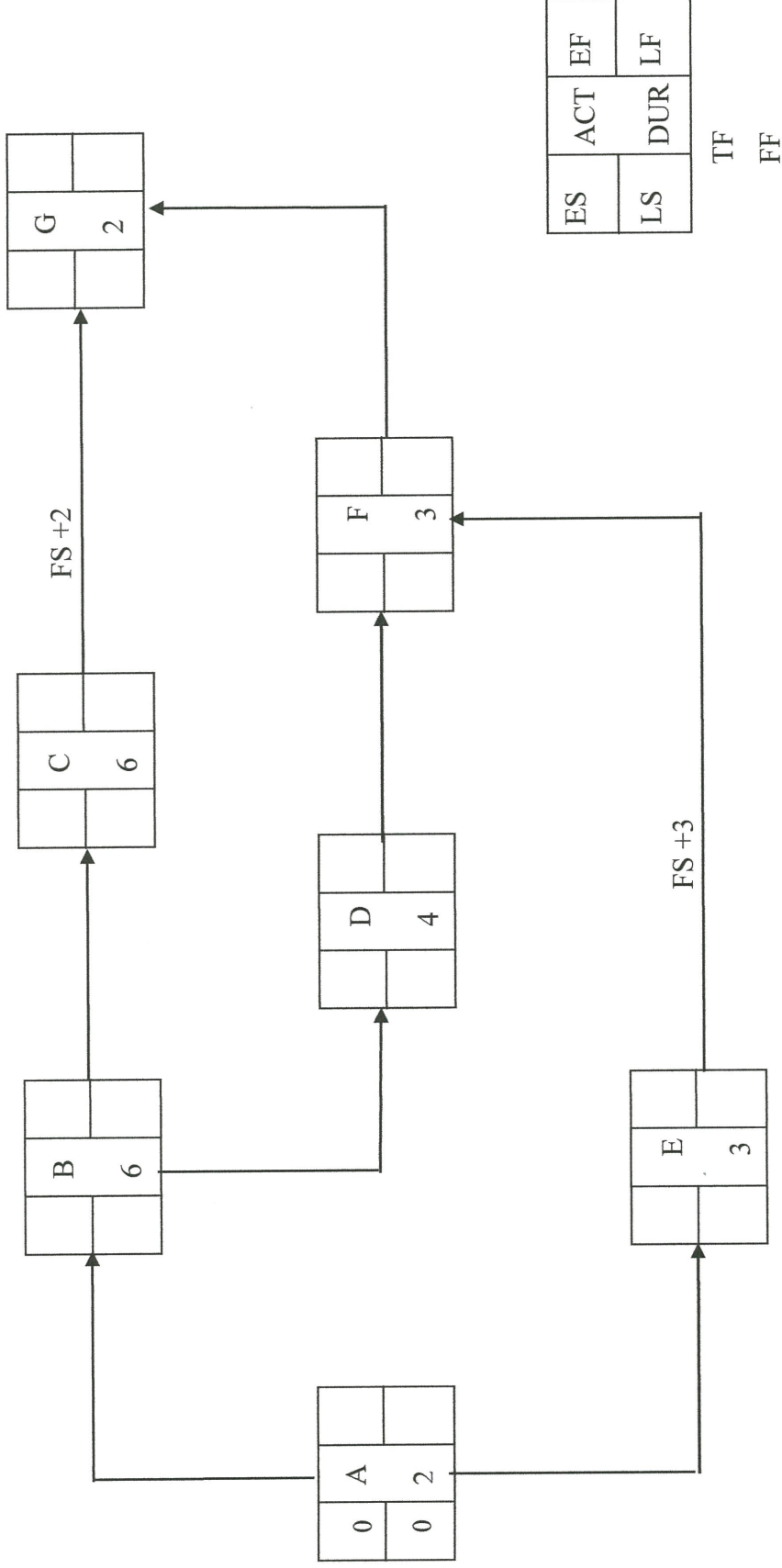
(ii) List **five (5)** contents of site diary.

(5 marks)

**-END OF QUESTION-**

**Jadual/ Table S1(b) : Project activities and durations**

Activity	Immediately Preceding Activity	Duration
A	-	3
B	-	2
C	A	4
D	A	5
E	B	3
F	E	6
G	E	4
H	C,D,F	5
I	H,G	7
J	H	2
K	I,G	5



FS =Float Start

Rajah/Figure S1(a)

\* Sertakan rajah ini bersama buku jawapan anda/ Attach this figure with your answer book